

The background of the cover features a collage of wood carving projects and tools. At the top, there is a small carved wooden box with intricate floral patterns. Below it, a wooden bowl with a wide rim is covered in detailed carvings of pine cones and leaves. To the right, a wooden plate or shallow bowl is decorated with a complex geometric pattern of triangles and lines. In the foreground, several carving tools are visible: a large gouge with a sharp metal tip and a wooden handle, and two smaller chisels with black handles and metal tips. The overall color palette is warm, dominated by the natural tones of wood and the red of the title text.

22

В.М. Чупахин

урока

геометрической

резьбы

по дереву

Азбука резьбы
Выбор материала
Инструменты
Приемы резьбы.
Фигуры
Шаблоны
Порядок работы
Отделка изделий

В. М. Чупахин

22 УРОКА
ГЕОМЕТРИЧЕСКОЙ
РЕЗЬБЫ ПО ДЕРЕВУ

Учебно-практическое пособие



Санкт-Петербург
2004

Чупахин В. М.

Ч92 22 урока геометрической резьбы по дереву: Учебно-практическое пособие. — СПб.: Издательский Дом «Литера», 2004. — 152 с.: ил.

ISBN 5-94455-104-6

Пособие предназначено для тех, кто хочет освоить один из простейших видов резьбы по дереву. Материал книги построен по принципу «от простого к сложному», поэтому она также может быть рекомендована преподавателям труда в школе, руководителям кружков и студий и, разумеется, всем, кто хочет украсить свой быт изделиями собственного изготовления.

Для удобства резчиков большинство шаблонов предлагаемых изделий даны в натуральную величину.

ББК 85.125

Ремесло не коромысло, плеч не оттянет.

Пословица

ОТ АВТОРА

Резьба по дереву относится к старинным русским промыслам. А слово «промысел» произошло от глагола «промыслить», то есть помыслить, подумать, каким образом можно заработать. Наши предки не ждали, когда им кто-нибудь даст хлеба, а искали любую возможность заработать его, чтобы прокормить себя и свою семью.

Так возникли народные промыслы. Бурное развитие их породило множество направлений. Это резьба и роспись по дереву, чеканка и гончарное дело, изготовление игрушек и др. Но за расцветом народного творчества шел период застоя, а затем и упадок. Через некоторое время ремесла опять возрождались.

Сейчас, когда российская культура снова обращается к своим национальным истокам, появилась потребность в предметах декоративно-прикладного творчества. Оживает резчицкий промысел. Жители городов хотят видеть у себя дома деревянные изделия, изготовленные резчиками, интерьер, выполненный в народных традициях. В деревнях уже почти не осталось мастеров народных промыслов, способных выполнить такие работы. Но, согласно закону экономики, если есть спрос, то должно быть и предложение.

Программа обучения по этой книге состоит из 22 уроков. В каждом уроке предлагается изготовить определенное изделие бытового назначения (лопатку, ложку, солонку, разделочную доску и т. д.). Для этого даются подробное описание, рисунки, чертежи, шаблоны, образцы украшения выполненных изделий геометрической резьбой.

Система уроков построена по принципу «от простого к сложному», поэтому рекомендуем последовательно осваивать учебный материал.

Если возникнут какие-либо вопросы или трудности, то вы можете обратиться за помощью к автору этого учебно-практического пособия по адресу: Санкт-Петербург, Морская набережная, дом 15, школа № 33, Чухахин Владимир Михайлович.

Желаю удачи!

НЕМНОГО ИСТОРИИ

Потребность украшать предметы быта появилась у людей давно.

Так сложилось, что Русь — страна лесов. И такой благодатный материал, как древесина, всегда был под рукой.

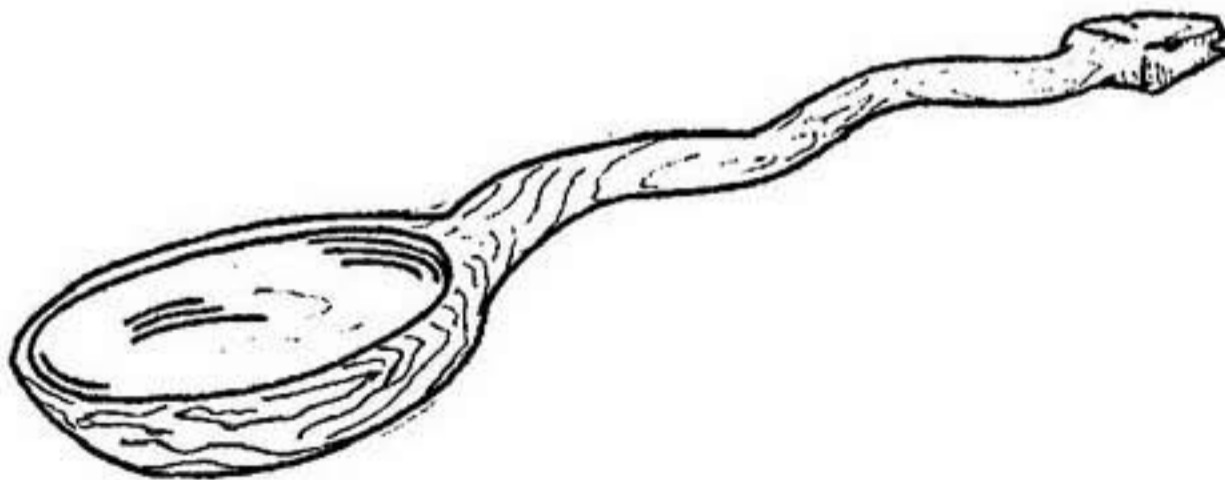
С помощью топора, ножа и некоторых других вспомогательных инструментов человек обеспечивал себя всем необходимым для жизни: возводил жилище и хозяйственные постройки, мосты и ветряные мельницы, крепостные стены и башни, церкви, изготавливал станки и орудия труда, корабли и лодки, сани и телеги, мебель, посуду, детские игрушки и многое другое.

В праздники и часы досуга веселили душу залихватские наигрыши на деревянных музыкальных инструментах: балалайках, свирели, скрипке, гудках.

А звонкоголосый деревянный рожок был неременным спутником деревенского пастуха. С песней рожка начиналась трудовая жизнь русской деревни.

Из дерева делали даже хитроумные и надежные замки для дверей. Один из таких замков хранится в Государственном историческом музее в Москве. Изготовил его мастер-древodel еще в XVIII веке, любовно украсив трехгранно-выемчатой резьбой! (Это одно из названий геометрической резьбы.)

В каждое изделие мастер старался внести частицу красоты. Прежде всего большое внимание уделялось форме и пропорциям. Для каждого изделия древесина подбиралась с учетом ее физических и механических свойств. Если красивая текстура (рисунок) дерева сама по себе могла украсить изделия, то ее старались выявить и подчеркнуть.

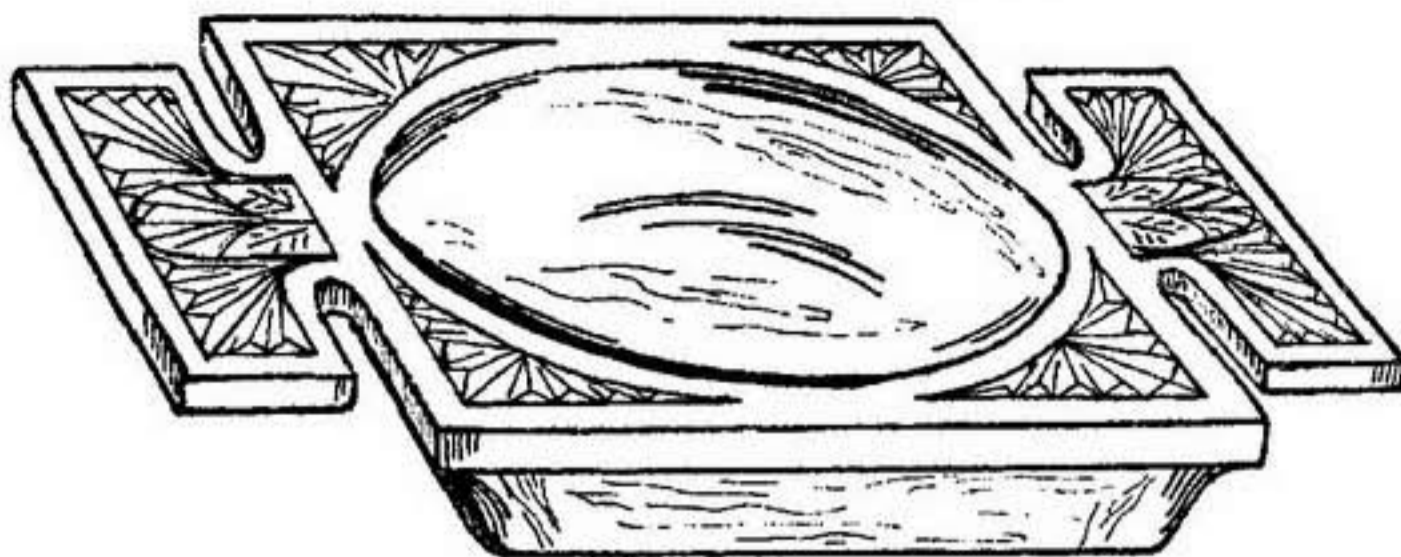


Изделия из древесины со слабовыраженной текстурой чаще всего расписывались или украшались резьбой.

Геометрическая резьба — самый древний способ украшения изделий из древесины. Резьбой украшали деревянные суда, избы, мебель, посуду, ткацкие станки и прялки.

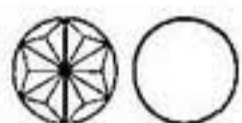
Она выполняется в виде выемок: двух-, трех- и четырехгранных, сочетание которых дает причудливый узор на поверхности древесины.

Орнамент (художественное украшение, узор, состоящие из ряда ритмически упорядоченных элементов) с изображением геометрических тел археологи находят на гончарных издели-



ях, относящихся к Мinoйской эпохе (3–2 тыс. до н. э.). Это всевозможные сочетания треугольников, ромбов, витых линий, точек, завитков и т. п.

Каждая геометрическая фигура в народном творчестве имеет свой смысл, свою символику:



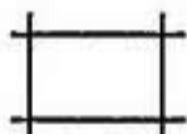
розетка с лучами или просто круг — символ солнца, жизни;



спираль — вихрь, беспокойство, буря;



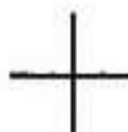
капля — вода, зерно, символ жизни;



клетка — поле, какое-либо пространство;



ромб — мощь, сила, удача;



крест — человек, душа;



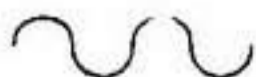
точка — первооснова всего;



вертикальная линия — возвышенность;



горизонтальная линия — покой, спокойствие;



волнистая линия — движение;



ломаная линия — противоборство.

Уместно сказать, что в нашей народной культуре эти символы своими корнями уходят в дохристианский период, когда на Руси еще почитали языческих богов.

С помощью геометрической резьбы составлялись магические заклинания, оберегавшие наших предков от различных напастей.

К примеру, считалось, что изображение птицы на какой-либо домашней утвари приносит счастье.



Если вырезали коня, то также ждали в доме Божьей благодати. Такого коня с магическими знаками называли оберегом. Подобные предметы оберегали человека, жилище от всевозможных бед.

В старину думали, что у каждого живого существа есть дух, который им, этим существом, и распоряжается. Были духи домовые, духи леса, лошадиные духи.

Чтобы задобрить такого духа и чтобы он оберегал лошадь в течение года, необходимо было сделать идола (фигурку лошади). Но сделать нужно его было только за 365 прикосновений ножа к дереву (сколько дней в году), произнося при этом заклинания. Если сделать идола за 360 прикосновений, то хозяйский конь на пять дней в году останется беззащитным. Если хоть один лишний раз прикоснуться ножом к идолу, то заклинания вообще теряли силу. Великим грехом считалось раскрыть тайну заговора, магических слов или посвятить в таинства несовершеннолетнего.

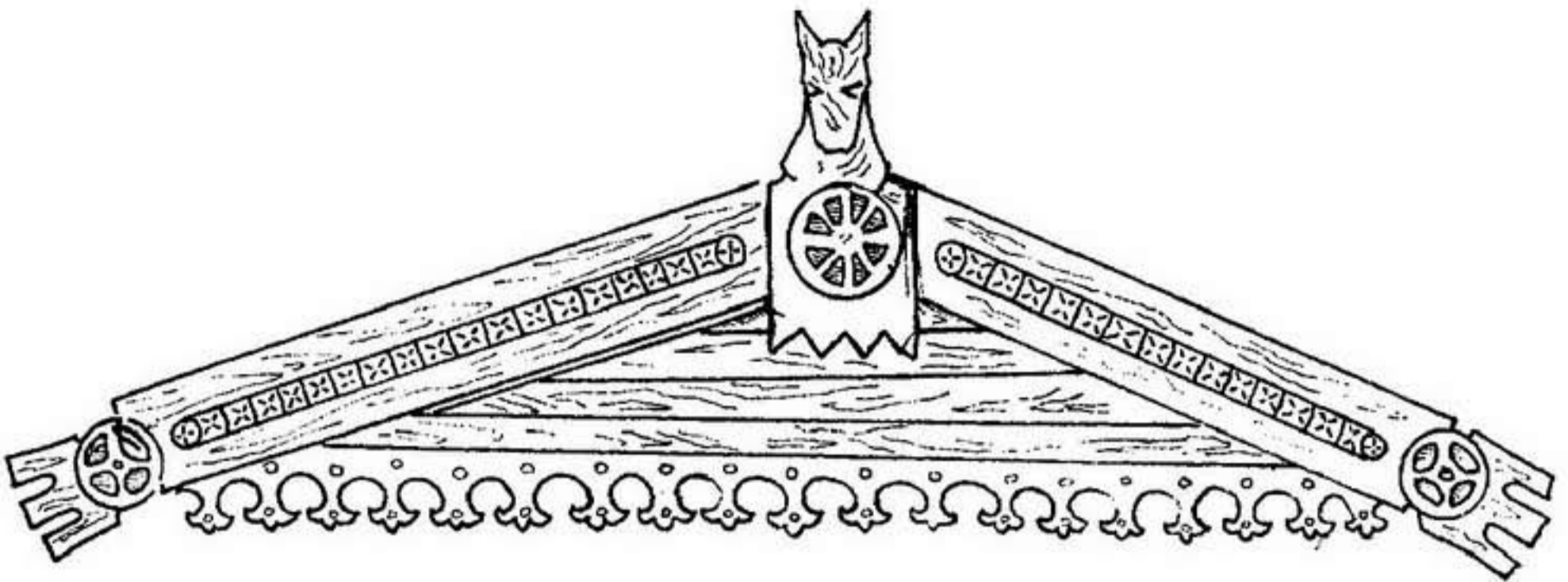
А такой изображенный на рисунке идол охранял деревню. Выполняли его пятьюдесятью двумя прикосновениями инструмента (по числу недель в году) и ставили на высоком столбе (4–5 метров) у въезда в селение, дабы охранял его жителей от стихийных бедствий, болезней, разбойников.

Языческая вера (вера в существование многообразия богов и духов) отразилась и на строительстве жилища. Так, двускатная крыша славянского дома символизировала суточное движение солнца по небосводу. С помощью геометрической резьбы изображали небесное светило, проходящее свой путь от восхода до заката. Среднее положение солнца — полдень — представляли более крупно и многогранно. Горизонтальная доска с нависшими каплями означала хляби небесные.

Позже украшения дома теряют свою мифологическую подоплеку. Резные детали дома начинают носить только декоративный характер.

Украшая дом снаружи, народные умельцы не забывали и о предметах быта, которыми пользовались ежедневно: стол, скамья, полка, разделочная доска,





ложка, солонка. И здесь геометрическая резьба имела преимущество перед другими видами резьбы.

Большим многообразием декоративной отделки отличались ложки. И это немудрено. Ведь ложка — основной «инструмент» на столе. И нужен он ежедневно.

Даже тогда, когда ложки стали делать из металла, деревянная ложка не была предана забвению, так как имела немалые преимущества перед своей металлической «сестрицей». И прежде всего, она не обжигала рот своему владельцу. Каждому члену семьи принадлежала только своя ложка, поэтому она имела собственный отличительный рисунок. А делалось это из соображений гигиены — «чтобы заеды не попадали» (заедами называли язвочки в углах рта, появлявшиеся в результате беспорядочного пользования одной ложкой многими членами семьи).

В связи с этим вам, наверное, интересно будет узнать, что Петр I, отправляясь в путешествие по Европе, брал всегда с собой личные столовые принадлежности (ложку, вилку, нож). Хозяев, принимавших почетного гостя, это обижало, но царь на первое место ставил свое здоровье и не желал рисковать им понапрасну.

Изначально каждый крестьянин, помимо своего основного труда — работы в поле, — занимался строительством дома, благоустройством жилища, изготовлением предметов быта. Но постепенно происходило разделение труда. И те умельцы, которые лучше других могли построить дом, вырезать ложку, изготовить деревянную посуду, оставили работу в поле и стали зарабатывать себе на хлеб плотницким да столярным искусством. И уже из этой среды выделились резчики, которые объединялись в артели.

Известно, что еще в X веке в Киеве существовали резчицкие мастерские, которые занимались декоративной отделкой жилища и предметов быта.

А в начале XVI века организуются специальные дворцовые мастерские в Кремле, положившие начало созданию оружейной палаты.

В XVIII веке большое количество мастеров-резчиков принимало участие в строительстве Петербурга, работах по украшению дворцовых ансамблей.

Необходимо заметить, что развитие резчицкого искусства не всегда поддерживалось государством. В XIX веке, когда Россия встала на путь капиталистического развития, богатые люди, меценаты, выделяли значительные суммы на поддержание народных талантов. Уместно назвать имя управляющего Ярославской железной дорогой, блестящего дельца, миллионера Саввы Ивановича Мамонтова. Савва Иванович был всесторонне одаренным человеком: прекрасно пел, играл на фортепьяно, был скульптором и драматургом, занимался режиссурой. И ко всему этому имел великолепный дар распознавать таланты. Можно назвать десятки имен,

представляющих гордость нашей культуры XIX века, которым Мамонтов помог материально во время становления их мастерства и которые были под его опекой. Поленов, Репин, Васнецов, Серов, Врубель, Шаляпин, Левитан, Рахманинов — много еще можно было бы вспомнить знаменитых имен, но и этих вполне достаточно, чтобы преисполниться глубочайшей благодарностью к Савве Ивановичу Мамонтову.

На средства его был создан и «Мамонтовский кружок», члены которого построили столярную мастерскую и решили приобщать ребятишек близлежащих от поместья Мамонтова деревень к народным промыслам. Ребята обучались в мастерской бесплатно и через три года, получив в подарок верстак и набор инструментов, начинали работать самостоятельно. Среди них учились братья Вася и Миша Ворносковы.

Впоследствии Василий Петрович Ворносков становится самым известным резчиком. В советский период он устраивает несколько персональных выставок у нас в стране и за рубежом, создает резчицкую артель «Возрождение», которая преобразована ныне в Абрамцевское художественно-промышленное училище, где готовят мастеров народных художественных промыслов. Кроме этого, имя Ворноскова связано с созданием так называемой кудринской резьбы, являющейся разновидностью рельефной резьбы.

В настоящее время искусство резьбы по дереву получило большое распространение не только в сельской местности, но и в городах. Так, в Москве и Санкт-Петербурге существуют детские и взрослые коллективы декоративно-прикладного творчества, возвращающие новые поколения мастеров резьбы. Этот факт говорит о том, что подлинно народное искусство никогда не умрет. Ну а вы, уважаемый читатель, можете сделать свой вклад в развитие этого вида искусства, освоив уроки геометрической резьбы.

МАТЕРИАЛЫ

Для любой практической деятельности необходимы знания. И хотя вам, читатель, уже хочется взять в руки нож и приступить к работе, все-таки советую немного потерпеть. Ведь сначала надо узнать, а какой материал пригоден для геометрической резьбы.

Я не буду рассказывать о всех видах древесины, которые существуют. Но, думаю, полезно вспомнить некоторые сведения из школьного учебника.

Древесина подразделяется на хвойную и лиственную, мягкую и твердую. К хвойным относятся сосна, ель, кедр, пихта, лиственница, а к лиственным — береза, дуб, бук, орех, осина, липа, клен, ольха и т. д. Для начинающих резчиков лучше всего обратиться к древесине лиственной и мягкой (липа, осина, ольха). Самый лучший материал — конечно же, липа, и именно ее чаще всего используют резчики. Липа имеет белый цвет с легким розовым оттенком, хорошо режется во всех направлениях, что очень важно. В городских условиях достать ее сложно, но можно. Когда идут строительные работы или работы, связанные с благоустройством города, то старые липы спиливают, а затем вывозят и сжигают. Знающий резчик отмечает в памяти такие места и впоследствии заготавливает для себя превосходный материал.

Но вы можете и не брать на себя роль сыщика и не рыскать по городу в поисках липы, а, взяв телефонный справочник, позвонить на одну из многочисленных лесоторговых баз и осведомиться по поводу наличия осиновых досок. Как правило, они имеются в продаже.

На протяжении многих лет все работы, связанные с геометрической резьбой, мною выполнялись только на осине. Хотелось бы о ней рассказать вам, дорогой читатель, более подробно, ведь ее считают вообще малоинтересным материалом, но это не так.

Ода осине

Осину почему-то в народе не любят. Не любят крестьяне — плохо горит, не дает тепла. Не любят строители — хилая, да еще и гниет.

В устном народном творчестве об осине тоже отзываются нелестно, о чем можно судить хотя бы по такой загадке: «Одно проклятое дерево без ветра шумит». Всем известно, что действительно листья осины дрожат даже в безветренную погоду.

Осина известна еще под названием «русский тополь», а в ботанике — «тополь дрожащий». Зато грибники к ней относятся с вниманием. Если осина зацвела, можно идти в лес за грибами да подосиновики искать. С ранней весны до поздней осени растут в осиновых рощах грибы.

Любят осину зайцы и лоси. Часто можно увидеть зимой в лесу поваленные деревья с белыми стволами и ветками со следами от зубов: осиновая кора — излюбленное лакомство для грызунов и лосей.

А еще ветки осины вместе с листьями заготавливают для корма домашних животных. Оказывается, в ее коре содержится много питательных веществ, глицерин, эфиры, кислоты, антибиотики, дубильные вещества и т. д. Раньше на Руси снимали с молодых веток кору, сушили, толкли в ступке и перемалывали. Заварив полученный порошок кипятком, использовали такой отвар при лихорадке. Еще отвар применяли для дубления кожи.

В стародавние времена осину ценили как хороший поделочный и строительный материал. Ведь она обладает прекрасными физическими свойствами — легка и мягка, умеренно усыхает, мало растрескивается и хорошо колется. Это единственная древесина, которая идет на изготовление спичек. Именно за счет хорошей раскаляемости и прямослойности ей отдают предпочтение.

Издавна из осины делают легкую и прочную посуду. Она легко обтачивается на токарном станке ну и, конечно, прекрасно режется ножом.

Чтобы изготовить ложку, ковш или чашу, резчики сначала распаривают древесину в кипящей воде, после чего она режется очень легко. А еще известно, что в посуде из осины долго не прокисают щи и прекрасно сохраняются соленья. Дело в том, что в древесине есть вещества, убивающие гнилостные бактерии., поэтому не зря кое-где в России хозяйки клали осиновое полено в квашеную капусту.

Сейчас осиновые доски пользуются большим спросом для обшивки парных и саун, потому что осина хорошо сохраняется в воде, да и пар в таких банях держится дольше.

Широко применялась осина и как строительный материал, но, конечно, в тех местах, где не было сосновых лесов. Много десятков лет стояли дома, изготовленные из этой древесины, несмотря на дожди и снег. Поэтому и купола деревенских церквей, часовен покрывали осиновым тесом. Когда солнце освещало церковные строения, то купола будто отливали серебром. Везде, где древесине требуется противостоять влаге, используют осину. Лодки-однодеревки раньше делали только из осины. Сначала выдалбливали в бревне сердцевину, потом заливали водой, которую разогревали, бросая в воду раскаленные камни. Горячая вода распаривала древесину; распорки, вставленные между бортами, придавали лодке необходимую форму.

От воды древесина осины сильно разбухает. Хотя это и отрицательное свойство, но именно оно используется при изготовлении бочек, чанов, кадушек, ушатов и других изделий. Разбухая, отдельные дощечки, которые называются клепками, так плотно примыкают друг к другу, что совершенно не пропускают воду.

Если осину срубить, то вы почувствуете приятный запах. По запаху можно судить о состоянии древесины. Запах ванили свидетельствует о том, что древесина начинает загнивать. В химической промышленности из гнилой осиновой древесины получают искусственную ваниль, которая по своим свойствам не уступает натуральной ванилину, получаемому из стручков тропической ванили.

Осина обычно недолговечна, потому что легко поражается гнилью, и если ее вовремя не срубить, то она погибнет, разьедаемая изнутри. Поэтому осину пилят в возрасте 40–45 лет. Для сравнения: сосну и ель пилят в 100–120-летнем возрасте.

Гниль, поражая осину, оставляет причудливые рисунки, настолько необычные, что сравнить их можно только с текстурой тропических деревьев.

Теперь, пожалуй, вы знаете об осине очень многое и будете относиться к ней с добротой и уважением, как к живому существу. А она послужит вам верой и правдой и оправдает себя как лучший материал для изготовления различных поделок и выполнения геометрической резьбы.

Отделка изделий

Чтобы древесина в процессе работы сохраняла свой нарядный первоначальный вид, не пачкалась и не впитывала влагу, необходимо защитить ее поверхность.

Если изделия будут использоваться не по прямому назначению, а только украшать интерьер, то для отделки пригоден любой мебельный лак. Покрывать им древесину необходимо в два-три слоя мягкой кистью. Прежде чем нанести очередной слой, нужно подождать, чтобы лак просох. Первый слой лака обязательно шлифуйте мелкой шкуркой, чтобы последующий слой ложился на ровную поверхность. Третье покрытие даст ровную

глянцевую поверхность. Если вам не нравится блестящая поверхность, можете приобрести матовый лак.

Солонку, ложку, лопатку, кухонный набор и другие изделия, которые вы будете использовать по их прямому назначению, лучше всего обработать горячим подсолнечным маслом.

Делается это так. В небольшую посуду налейте необходимое количество масла, доведите до кипения. С помощью импровизированной кисточки — палочки с намотанной на ее конец ваткой — покройте ровным слоем свое изделие. (Опасайтесь при этом попадания масла на кожу — возможен ожог.)

Масло впитается и будет надежно защищать древесину от влаги, а также придаст замечательный вид вашей работе. Она начнет излучать свет, словно само солнце помогло вам в ходе вашего декоративно-прикладного творчества.

Возможно, вы захотите изменить цвет изделия, сделать его более темным или даже черным, имитируя дорогие или экзотические породы древесины. Для этого вам понадобится морилка. Ее вы можете приобрести в хозяйственных магазинах. Но можно воспользоваться и более дешевым способом тонирования древесины — раствором марганцовки, купленной в аптеке. Плотность раствора вы можете довести от светло-желтого до черного с синим отливом.

Тонирование проводится следующим образом:

1. Приготовьте в стеклянной посуде раствор марганцовки. Она лучше растворяется в теплой воде.

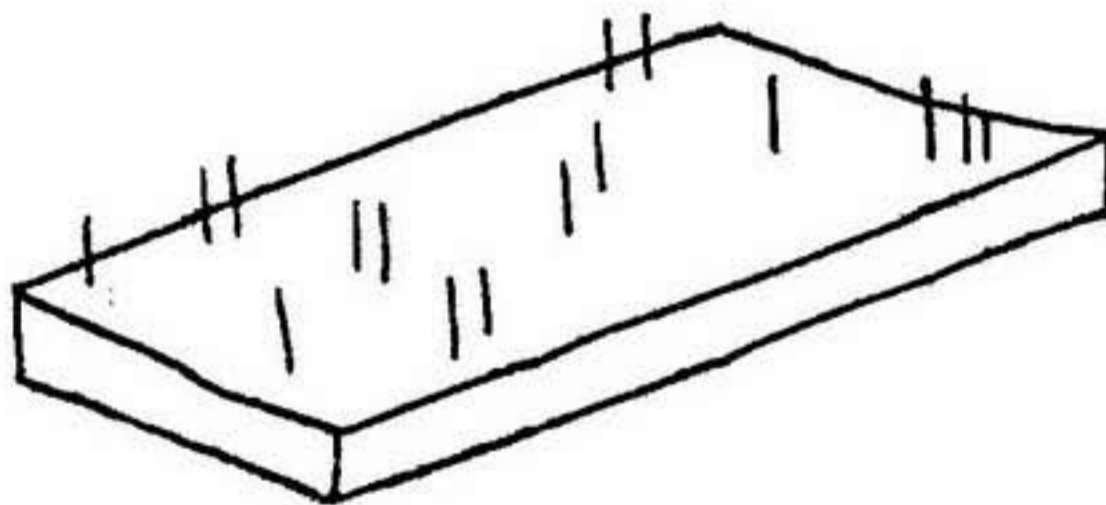
2. Опустите ваше изделие или отдельные детали в теплую воду либо под кран так, чтобы поверхность равномерно слегка пропиталась водой.

3. Дождитесь, чтобы вода стекла с изделия.

4. Опробуйте плотность раствора на обрезке той дощечки, из которой изготовлено изделие.

5. Если тон вас устраивает, то покройте равномерно мягкой кистью поверхность изделия.

Сушить его лучше на специально подготовленной дощечке, в которую вбиты гвозди с откусанными шляпками. Эта дощечка пригодится и для сушки лакированных изделий.



Тонировать изделия можно до резьбы и после. В первом случае вы будете резать по темной основе и получаемые узоры будут резко выделяться. Но здесь надо работать с такой аккуратностью, чтобы исключить ошибки.

После тонирования обязательно покройте изделие лаком. Оно сразу заиграет, отражая падающий свет, и ваша работа станет еще красочней.

ИНСТРУМЕНТЫ

Для выполнения треугольно-выемчатой резьбы вам потребуется всего один инструмент — нож-косяк (рис. 1). Он так называется потому, что имеет скошенное лезвие.



Рис. 1

В дополнение, конечно, вам понадобятся еще и линейка, карандаш, циркуль, ластик. Это как раз тот инструмент, который требуется непосредственно для резьбы. Но если вы намереваетесь украсить свое изделие, вам, кроме того, понадобятся следующие инструменты (рис. 2): *а* — стамеска плоская шириной 20 мм; *б* — стамеска полукруглая такой же ширины; *в* — струбцина для зажима заготовок; *г* — рубанок; *д* — лобзик; *е* — ножовка; *ж* — сверла спиральные; *з* — сверла перовые; *и* — напильники: круглые, плоские, полукруглые, квадратные; *к* — дрель или электродрель.

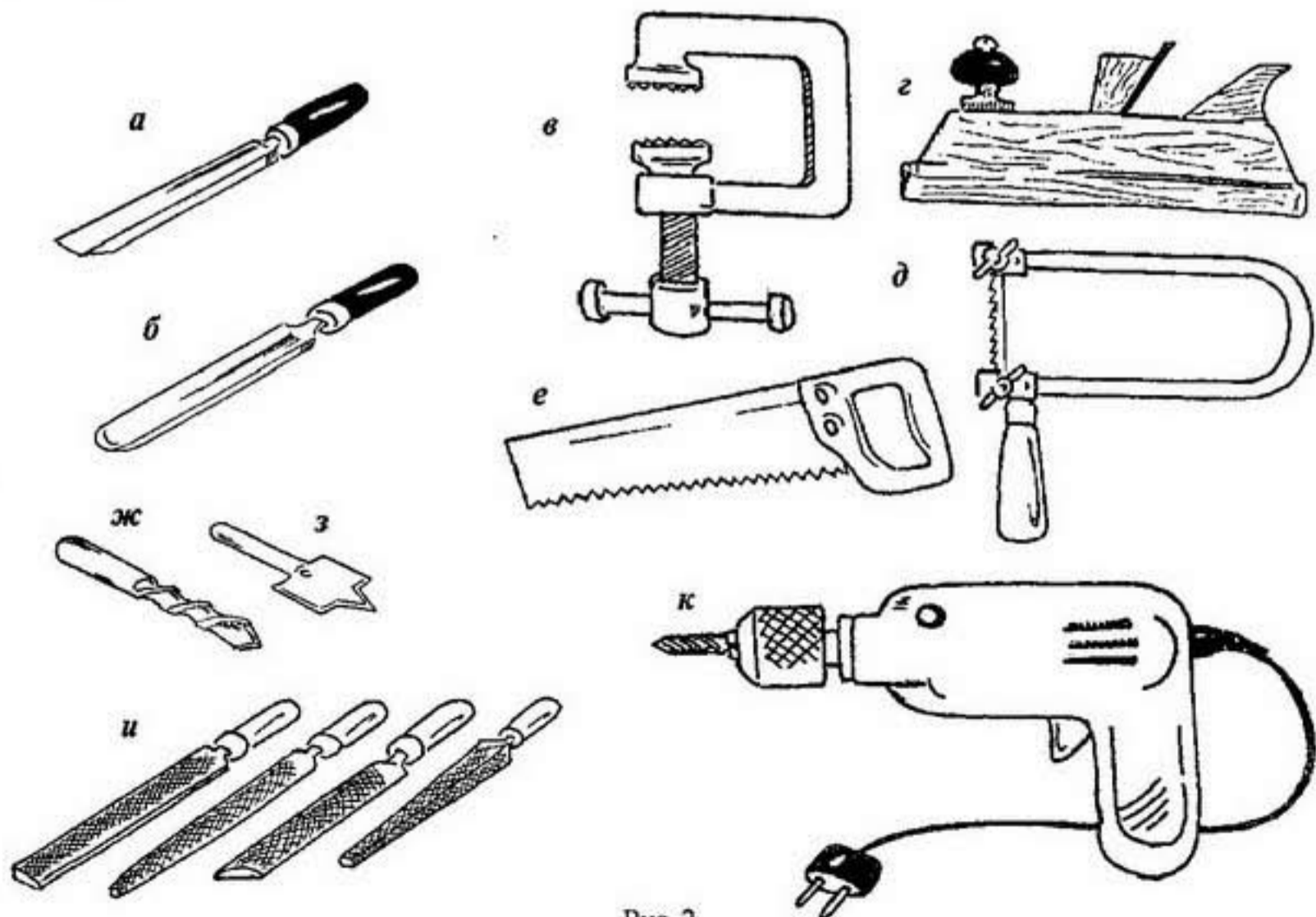


Рис. 2

Если у вас будет электролобзик, то это значительно облегчит выполнение всех работ, превращая их в удовольствие.

Спиленные и приготовленные для дальнейшей обработки дерева (с удаленными сучьями, ветками) называют древесиной.

Древесина бывает мягкая, твердая и очень твердая.

Мягкая: липа, осина, сосна.

Твердая: береза, дуб, бук, ясень, орех.

Очень твердая: тис, белая акация, граб.

Резьбу лучше всего выполнять на мягкой древесине. Липу достать сложно, так как ее чаще используют профессиональные резчики. Сосна, если на ней делать мелкий рисунок, колется. А вот осина является самым благодатным материалом.

Где можно приобрести инструмент

Инструменты, которые вам потребуются для выполнения треугольно-выемчатой резьбы, можно приобрести в специализированных магазинах.

Нож-косяк можно заказать в любой школьной мастерской или изготовить самостоятельно (далее рассказано, как это сделать).

Если вы житель Санкт-Петербурга, то можете обратиться в школу № 33 на Васильевском острове, где в творческой мастерской «Изба» вам предложат различный инструмент для резьбы.

Древесину, а вам нужна осина, сначала надо найти. Это сделать легко. В крупных городах продается справочник под названием «Строй Price». Там, в разделе «Лесопиломатериалы», легко найти адрес магазина, где продаются осиновые доски. Одной доски будет достаточно, чтобы работать целый год.

В сельской местности найти осину еще легче.

Как сделать нож-косяк

1. Возьмите тарную дощечку (дощечка от ящика) толщиной 10–12 мм из любой древесины, но без сучков (рис. 3).

2. Выпилите лобзиком или ножовкой две одинаковые заготовки длиной 130 мм, шириной 32 мм (рис. 4, а).

3. Наждачной бумагой («шкуркой»), обернутой вокруг небольшого деревянного брусочка, обработайте по одной широкой стороне каждой заготовки. Такой процесс называется шлифованием (рис. 4, б).

4. После этого на отшлифованной стороне одной из заготовок разметьте паз (углубление) под клинок ножа (рис. 4, в), а затем с помощью плоской стамески шириной 10 мм прорежьте его (рис. 5).

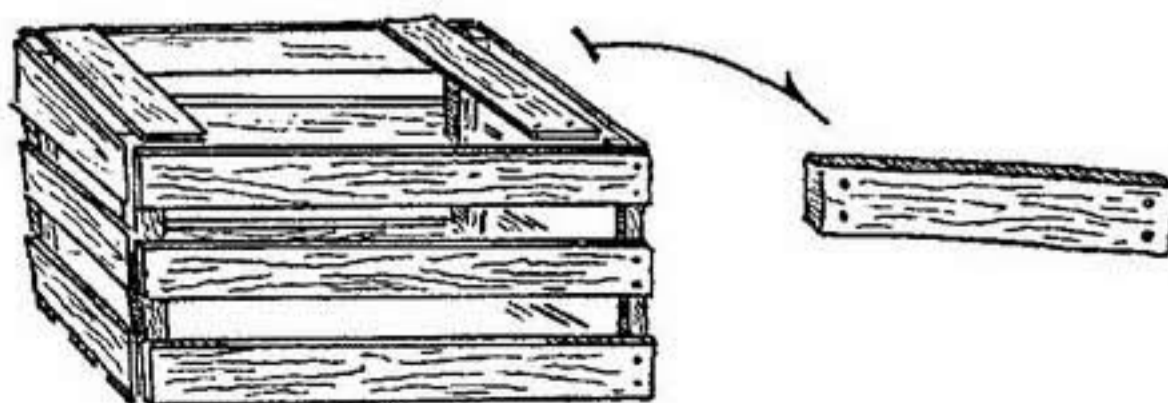


Рис. 3

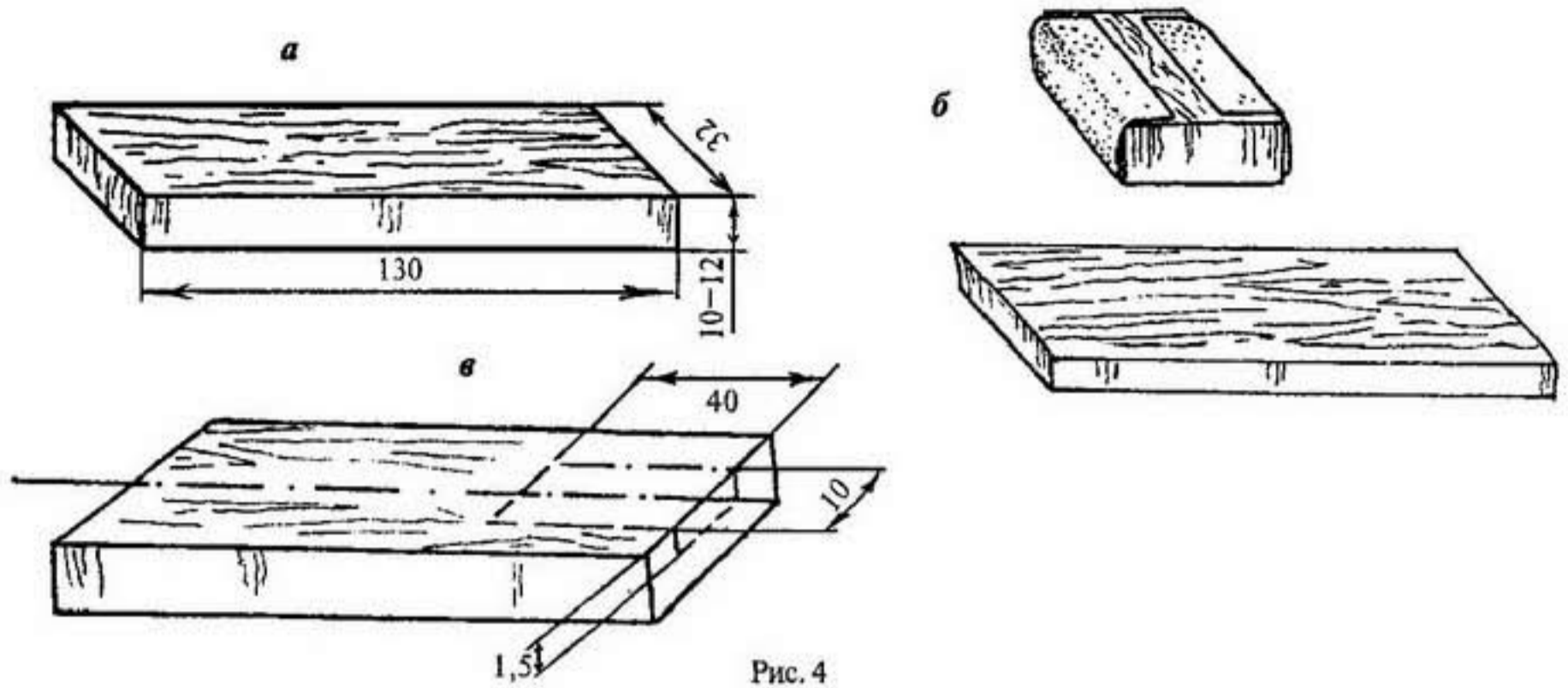


Рис. 4

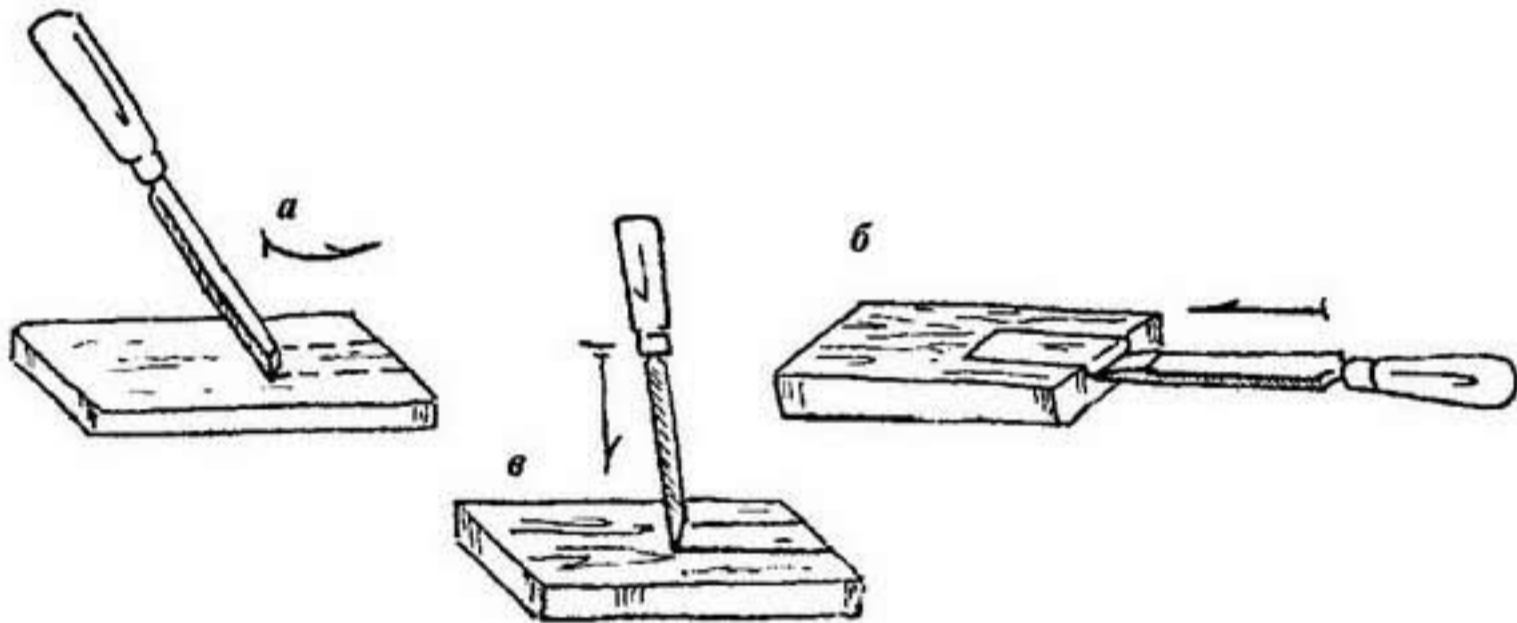


Рис. 5

a-в — последовательность процедур

5. Клинок (каковым будет служить старое или сломанное полотно от слесарной ножовки — рис. 6, *a*), длина которого должна составлять 65–70 мм, вставьте в паз, предварительно промазав клеем ПВА его и всю поверхность, на которой он разместился (рис. 6, *б*).

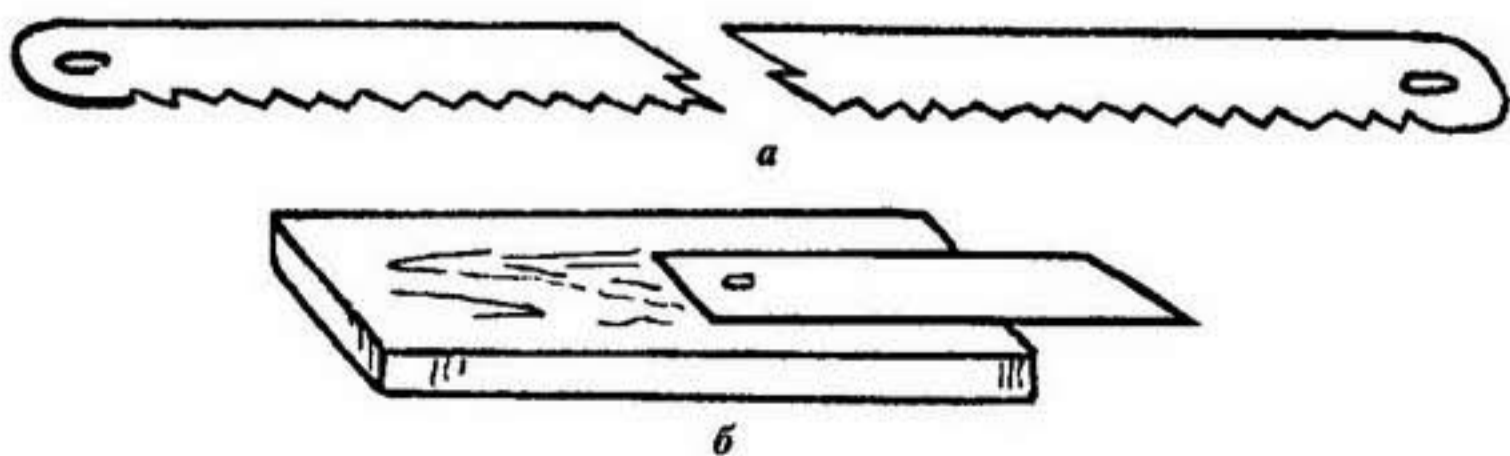


Рис. 6

6. Клеем промажьте теперь шлифованную сторону второй заготовки и аккуратно соедините их (рис. 7, а, б), после чего поместите под груз или зажмите струбцинами (рис. 7, в).

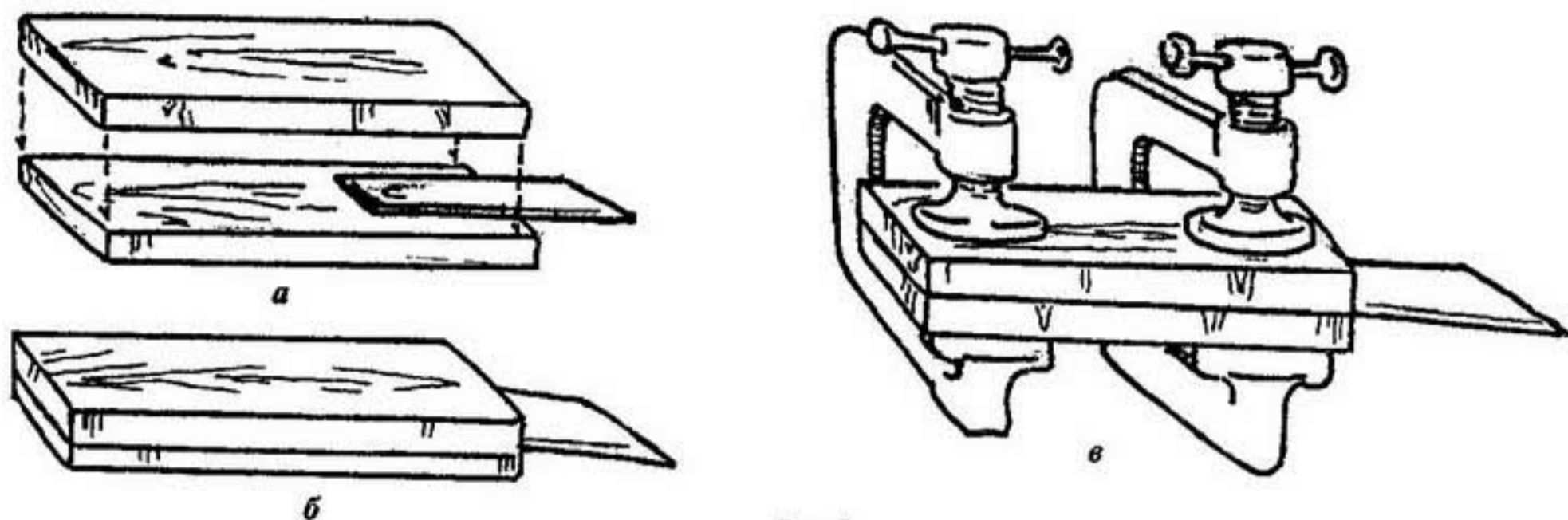


Рис. 7

7. Когда клей просохнет, а для этого необходимо 12 часов, с помощью остро отточенного ножа обработайте рукоятку так, чтобы она удобно ложилась в руку. Форма ручки может быть любой (рис. 8). После обработки ножом отшлифуйте ручку мелкозернистой «шкуркой».

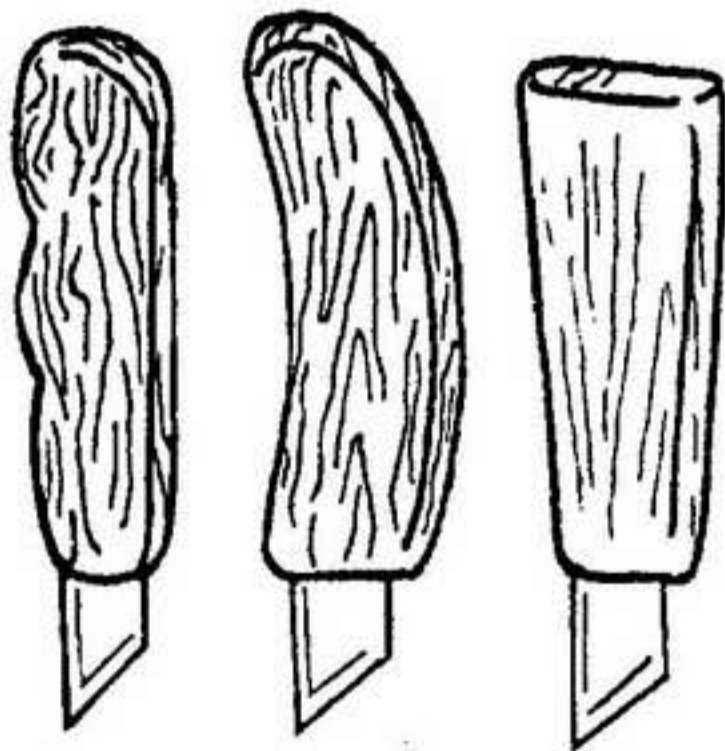


Рис. 8

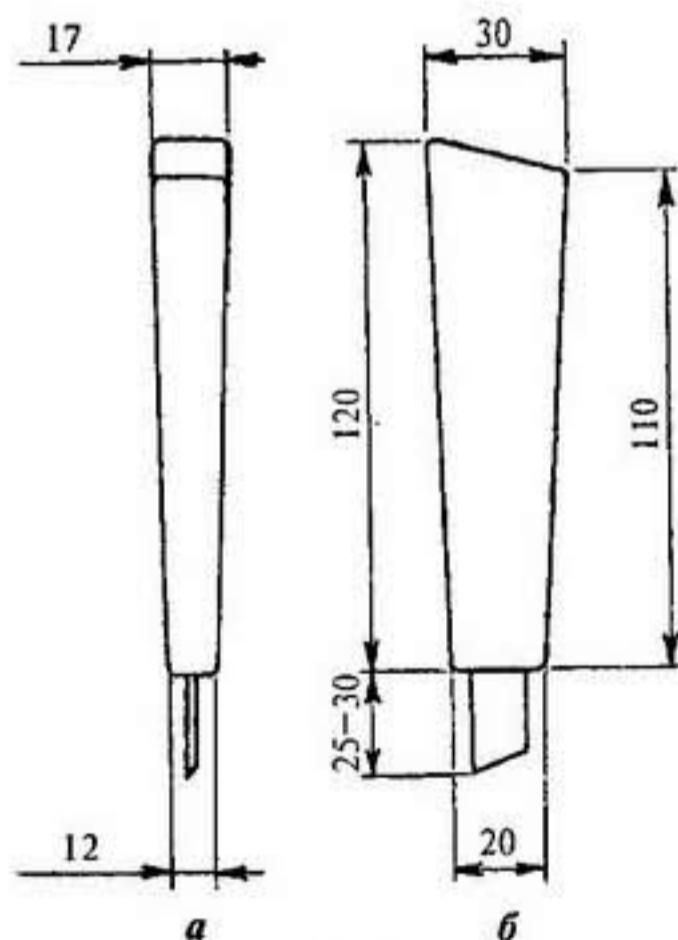


Рис. 9

а — вид спереди; б — вид справа

На рис. 9 дан чертеж простой в изготовлении и удобной в использовании ручки. Практика показала, что ножом с такой рукояткой может пользоваться резчик как с маленькой рукой, так и с большой.

Теперь поговорим о заточке. Ваш нож должен быть всегда остро отточен, в противном случае вы не получите никакого удовольствия от резьбы. Поэтому заточке уделяйте особое внимание. Лучше всего обратиться за этим к специалисту, но только в том случае, если у вас дома нет электрической дрели.

Дело в том, что с помощью электродрели можно не только сверлить отверстия, но и пилить, шлифовать, затачивать, фрезеровать. Дрель универсальна. К ней продается специальный зажим, позволяющий ее крепить к столу. Он напоминает струбцину. Сверла и другой режущий инструмент закрепляются в патроне. Абразивный круг приобретается в магазине вместе с оправкой. Этот круг и является заточным. Вставив его в патрон и закрепив, включайте дрель и начинайте точить ваш нож.

Сначала необходимо сточить угол клинка так, чтобы он составлял 60° по отношению к плоскости резания (рис. 10). Как это сделать, показано на рис. 11. Затем следует заточить режущую поверхность, которая должна быть шириной 2–3 мм (рис. 12). Заточка проводится с обеих сторон до тех пор, пока на лезвии не появится заусеница.

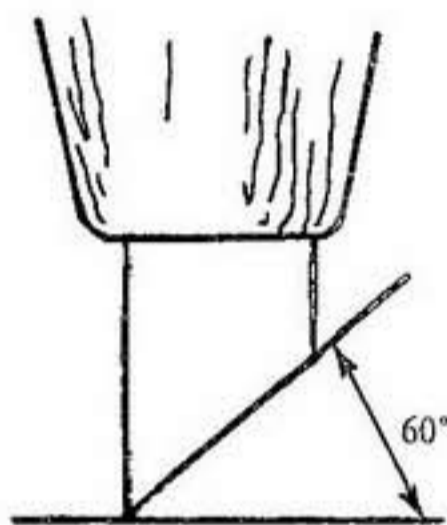


Рис. 10

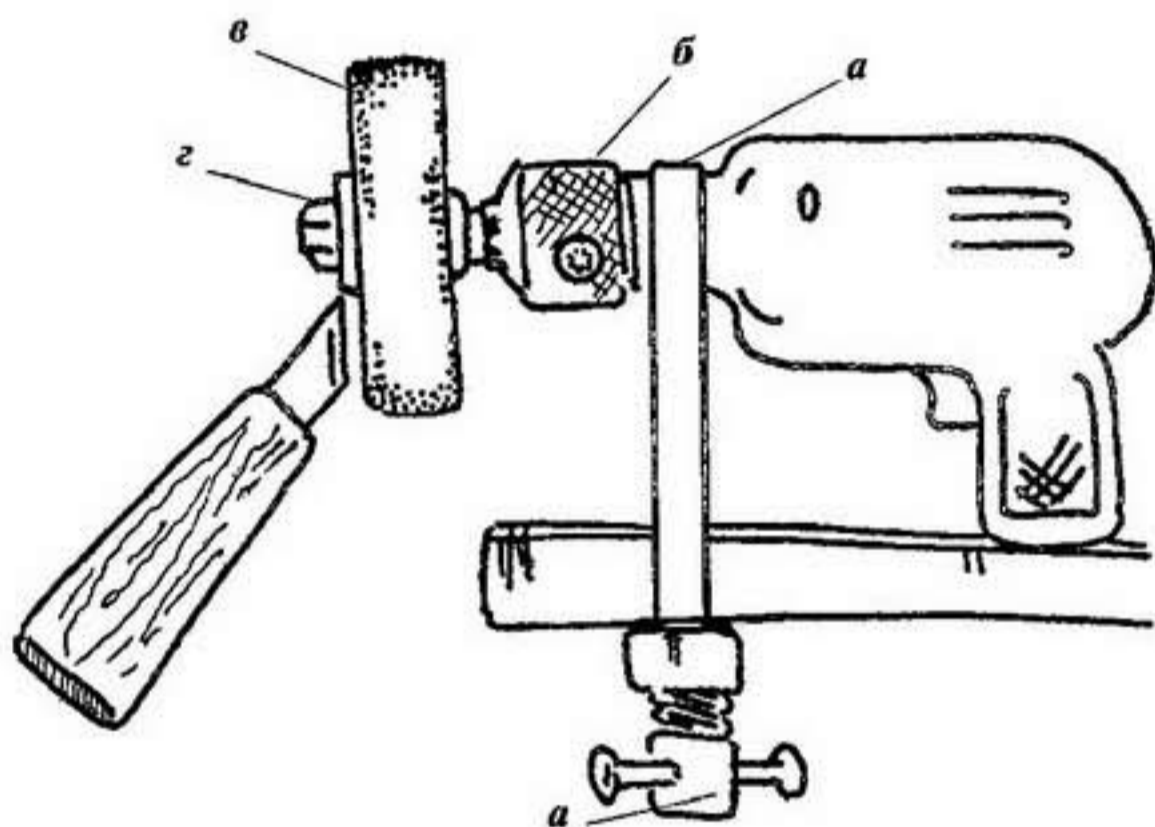


Рис. 11

a — зажим; *б* — патрон; *в* — абразивный круг; *г* — оправка

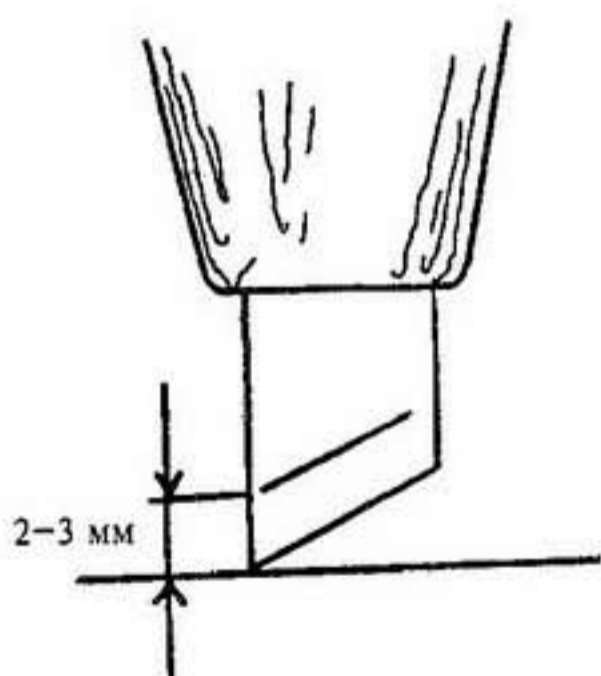


Рис. 12

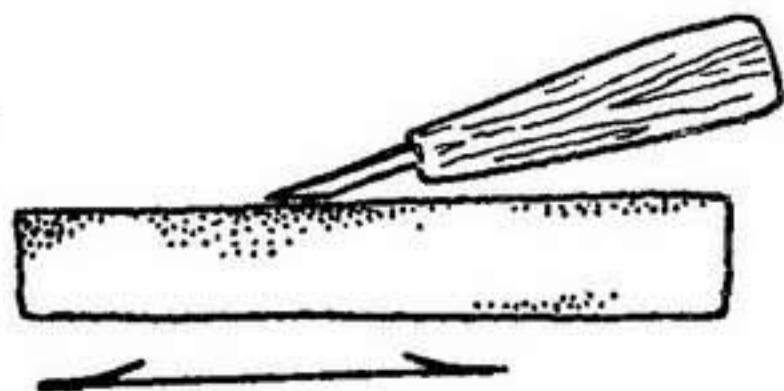


Рис. 13

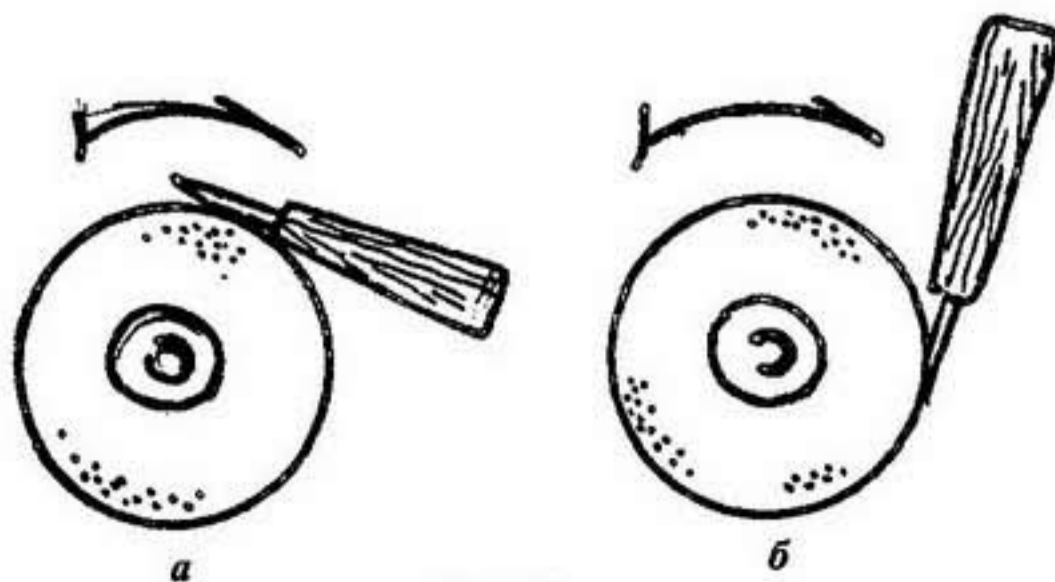


Рис. 14

a — при заточке; *б* — при полировании

Теперь на мелкозернистом бруске проведите шлифование. Брусок обязательно смочите водой. Это делается для того, чтобы зерна бруска под давлением ножа превращались в своеобразную шлифовальную пасту, которая будет снимать тончайший слой металла.

Для шлифования лезвие необходимо положить на брусок режущей поверхностью (рис. 13), прижать и двигать нож вперед-назад до исчезновения заусеницы. Шлифованию подвергаются обе режущие поверхности клинка.

Нож после такой обработки становится острым, но нам необходимо, чтобы нож-косяк стал как бритва, то есть он в прямом смысле должен брить. Только таким должен быть нож у резчика. А для этого нужно еще и отполировать режущие поверхности так, чтобы они стали сверхгладкими и чистыми. Это достигается обработкой на войлочном круге, промазанном полировочной пастой ГОИ. Паста представляет собой твердый брусок зеленого цвета. Изобретена она была для полирования оптических стекол в Государственном оптическом институте (сокращенно ГОИ), от чего и получила свое название.

Полирование проводится опять же с помощью дрели, в которую закрепляют оправку с войлочным кругом (все перечисленные оправки и крепления входят в комплект некоторых дрелей, поэтому покупайте дрель, имеющую полную комплектацию).

Обращаю ваше внимание на то, что нож при полировании (рис. 14, б) нужно держать не так, как при заточке (рис. 14, а). При нарушении правильного приема можно повредить круг и сломать нож.

Вот теперь нож-косяк готов к работе. Относитесь бережно к своему инструменту. Сделайте чехол из пенопласта и защищайте им лезвие (рис. 15). Через каждые 2–3 часа непрерывной работы полируйте режущие поверхности — и нож будет всегда острым. Резание таким инструментом превратится для вас в удовольствие.



Рис. 15

Как мы будем работать

В программе нашей совместной работы 22 урока. Первые два урока мы будем изучать азбуку, только не ту, что была у Буратино, а *азбуку резьбы*.

Освоив ее, мы приступим к изготовлению предметов быта, необходимых в каждом доме, и к украшению их резьбой. Сначала это будет кухонная лопатка, затем ложка, вилка, салфетница... И так, последовательно усложняя задания, мы научимся делать красивые вещи.

В процессе обучения степень сложности изготовления изделий возрастает, поэтому нельзя пропускать уроки.

Прежде чем взять в руки инструмент, необходимо внимательно прочитать материал урока, рассмотреть иллюстрации, выявить что-либо непонятное для себя и найти в тексте ответ.

Затем нужно подготовить дощечку из осины указанных в уроке размеров, инструмент и приступить к изготовлению.

Когда заготовка для работы сделана, с помощью шаблона, который помещается в конце каждого урока, сделайте разметку узоров, определите последовательность резания и только после этого приступайте к резьбе.

Предмет считается полностью изготовленным, если вы уже сделали отверстие для подвески или прикрепили подвесную петлю. Способы отделки, если вы ее считаете необходимой, найдете в конце учебного пособия. Там же увидите и адреса, по которым сможете приобрести материалы и инструменты.

Урок 1 АЗБУКА РЕЗЬБЫ

Для первого урока необходимо подготовить осиновую дощечку размером 170×110 мм, толщиной 15 мм.

Поверхность для резьбы должна быть гладко отстрогана рубанком или отшлифована наждачной бумагой («шкуркой»). Правда, второй способ подготовки поверхности менее предпочтительный, так как при шлифовании мелкие наждачные зерна, отсоединяясь, втираются в древесину и при резании тупят нож.

Заготовка имеет много сторон, каждая из которых издавна получила свое название (рис. 16):

а — пласть. Их две. Это самые широкие поверхности с обеих сторон заготовки.

б — кромка. Кромок тоже две, но они всегда уже пластей.

в — торец. Их два. Располагаются они с обоих концов заготовки и всегда короче кромок.

г — 12 граней. Это линии-пограничники. Они находятся на стыке перечисленных сторон.

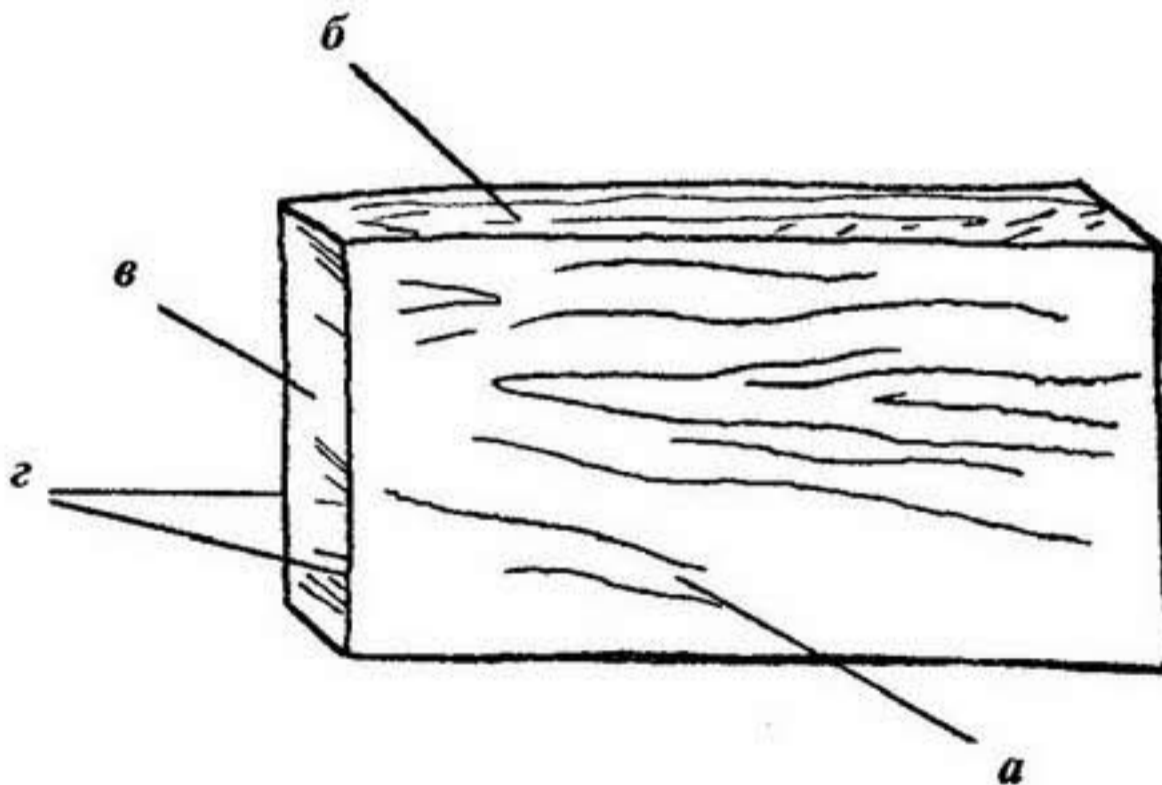


Рис. 16

Внимательно рассмотрите рисунок и запомните названия всех сторон и частей заготовок. В дальнейшем в описании технологии изготовления изделий будут использоваться именно эти специальные названия.

Теперь с помощью линейки и карандаша расчертите всю поверхность одной пласти на клеточки, каждая размером 5×5 мм. После этого по образцу вычертите все фигуры азбуки так, как это показано на рис. 17. При этом учтите, что они должны располагаться вдоль направления слоев древесины. Слои показаны на рис. 16 волнистыми линиями. На заготовке вы их несомненно увидите.

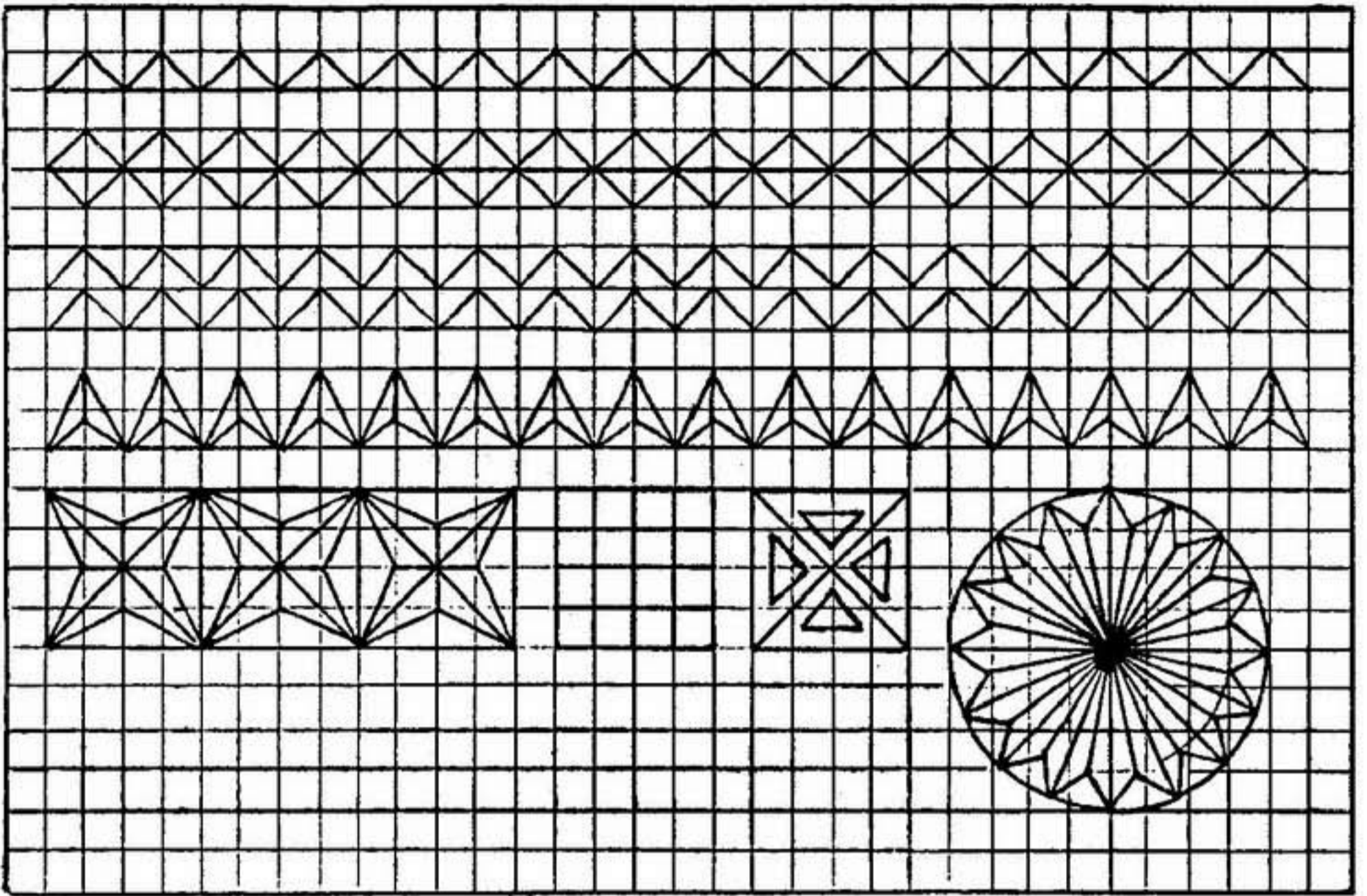


Рис. 17

Всего получилось 7 фигур: сколышки, ромбики, витейка, пирамида, звездочка, квадраты и розетка (рис. 18). Это основные фигуры. Остальные выполняются при сочетании их.

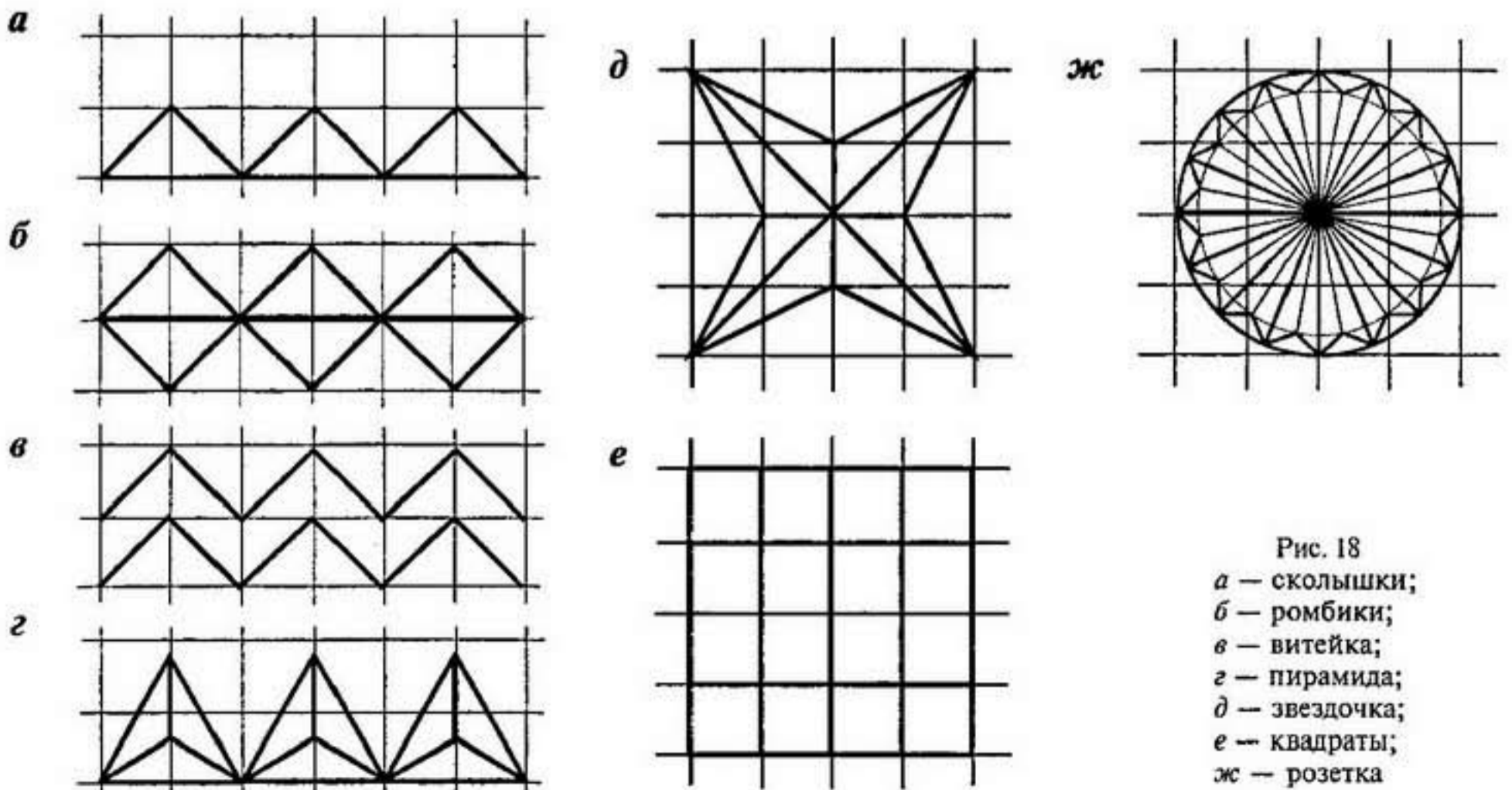


Рис. 18
 а — сколышки;
 б — ромбики;
 в — витейка;
 г — пирамида;
 д — звездочка;
 е — квадраты;
 ж — розетка

После того как рисунок нанесли на заготовку, пора взять в руки нож. Но нож тоже имеет отдельные элементы, имеющие свои названия. Посмотрите на рис. 19 и запомните их. Только хорошо изучив названия всех частей главного орудия резчика — ножа-косяка, можно приступить к выполнению простейших работ по дереву.



Рис. 19

Фигура первая — сколышки

Процесс получения любой фигуры в треугольно-выемчатой резьбе состоит из двух операций — наковки и подрезки. Это несложные движения, которые вы быстро освоите на практике.

Возьмите нож в правую руку (левша будет делать все наоборот). Большой палец должен лечь на скошенную часть ручки. Это делается для того, чтобы предотвратить соскальзывание руки при нажиме.

Совместите носок ножа с вершиной сколышка, а режущую кромку направьте точно по линии правой стороны фигуры. Держа нож вертикально, сильно надавите на него, чтобы носок углубился на 2–3 мм (рис. 20, а), потом опустите пятку ножа до пересечения боковой

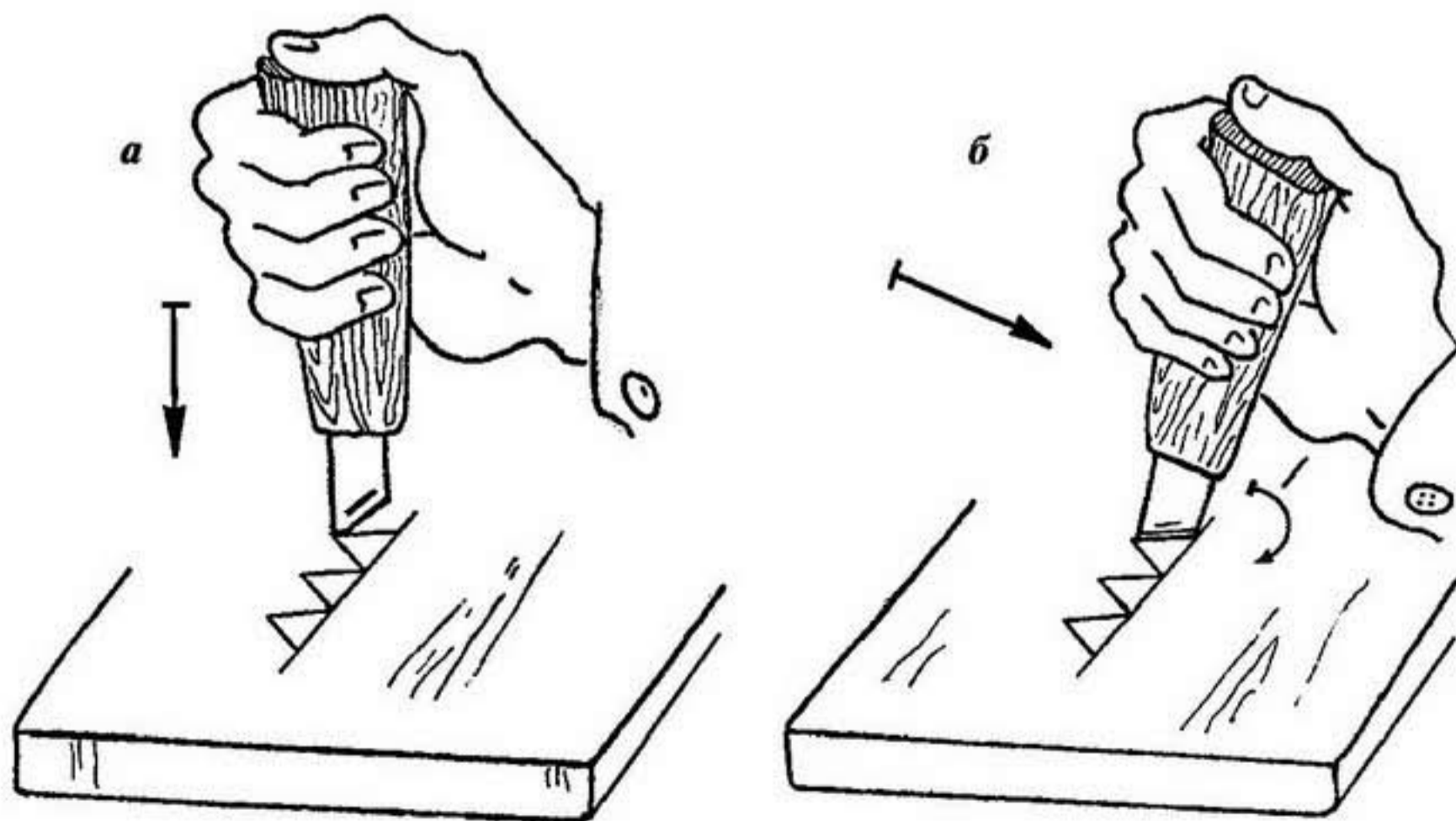


Рис. 20.

линии сколышка с горизонтальной линией разметки (рис. 20, б). После этого верните нож в вертикальное положение и аккуратно выньте его. Затем сделайте наколку правой стороны следующего сколышка — и так до конца строчки.

Таким же образом сделайте наколку левой стороны каждого сколышка.

Вторая операция — подрезка. Для ее выполнения необходимо:

1) приложить режущую кромку ножа к правой стороне сколышка так, чтобы носок ножа совместился с его вершиной (рис. 21, а); будем считать, что вы «прицелились»;

2) отвести руку с ножом назад, следя за тем, чтобы сохранилась параллельность между режущей кромкой и правой стороной сколышка (рис. 21, б); назовем это движение «зарядкой»; так заряжают лук для выстрела; обратите внимание на то, чтобы это движение было сделано кистью руки; предплечье при этом должно быть неподвижно.

3) надавить на нож, возвращая кисть в первоначальное положение; носок ножа окажется в вершине треугольника, а режущая кромка — на правой стороне треугольника.

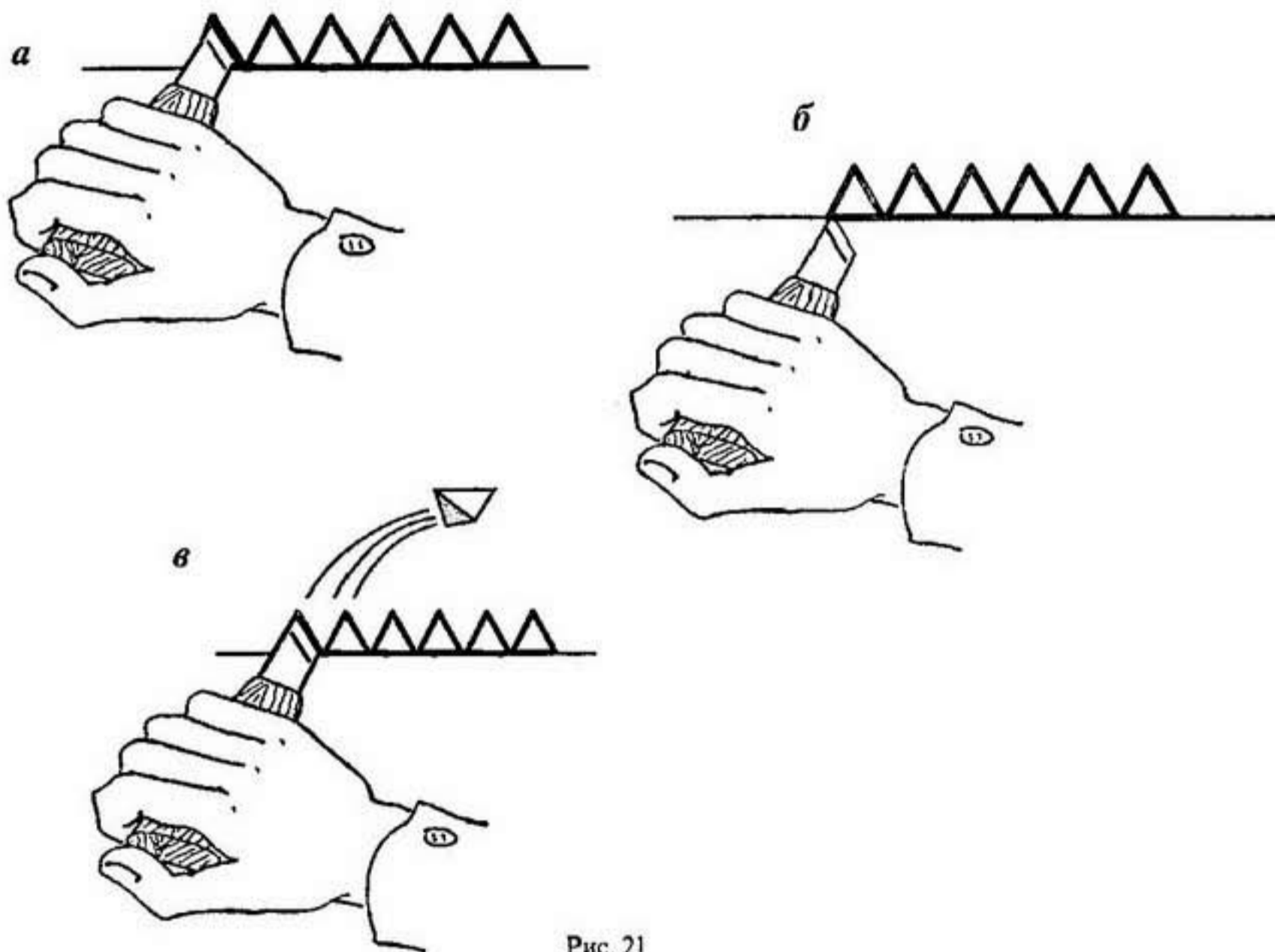


Рис. 21

В результате этого подрезанный треугольник отколется. Поэтому эта фигура и называется «сколышек» (рис. 21, в). Это будет «выстрел».

«Стреляя», держите нож так, чтобы между ним и плоскостью резания был угол 45° (рис. 22).

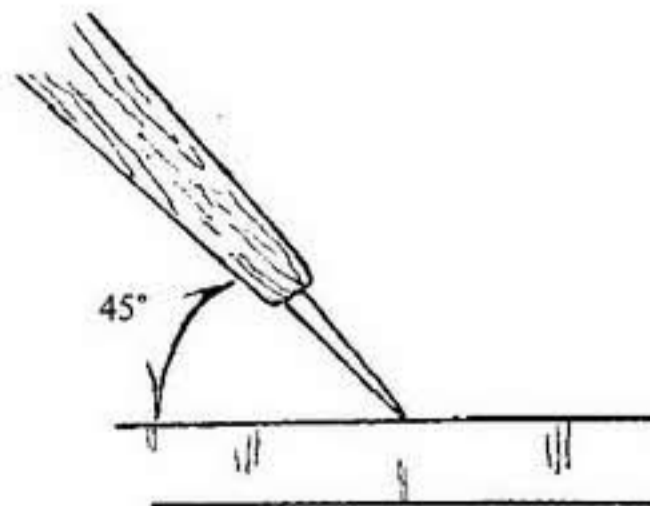


Рис. 22

Чтобы процесс резания был безопасным, необходимо соблюдать определенные правила:

- 1) при резании рабочая рука (та, в которой зажат нож) должна быть плотно прижата к поверхности стола, давая возможность свободному движению кисти (см. рис. 20, а);
- 2) все движения резчика совершаются только кистью руки (см. рис. 20, б);
- 3) при удерживании заготовки второй рукой надо следить за тем, чтобы ее пальцы не находились на пути резания.

Фигура вторая — ромбик

Эта фигура состоит из двух сколышков, соединенных основаниями (рис. 23, а).

Для выполнения ромбиков сначала наколите и вырежьте верхнюю «строчку» ромбика, а затем, перевернув дощечку, — нижнюю. Точками на рисунке здесь и далее показаны места втыкания носка ножа при наколке.

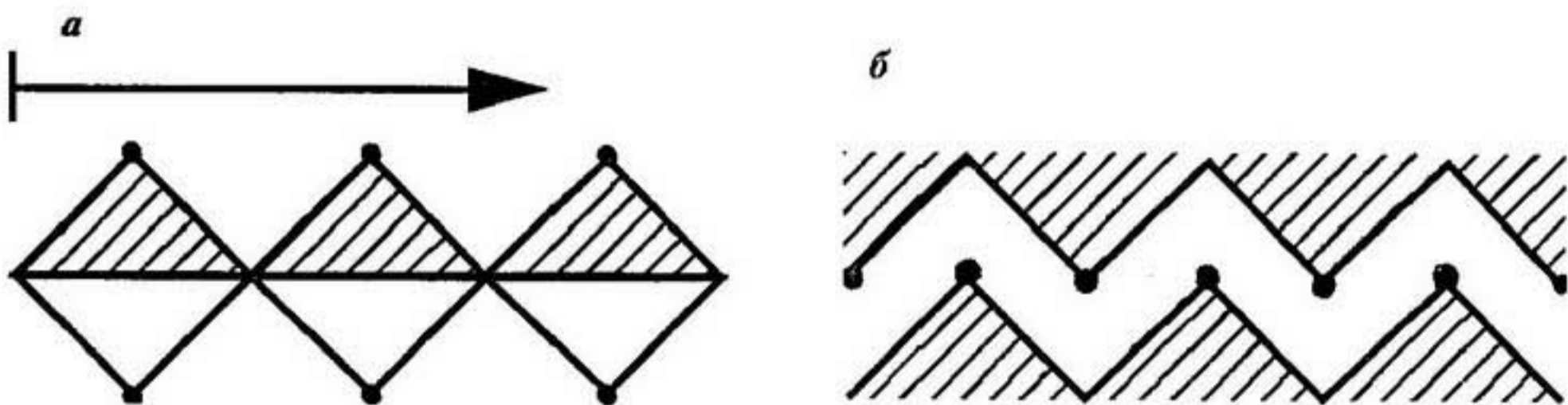


Рис. 23

Фигура третья — витейка

Она не представляет большой сложности. В ее основе лежат те же сколышки, только смещенные относительно друг друга в сторону. Вырезав их, вы получите извилистую, витиеватую дорожку. Для этого необходимо сначала наколоть и вырезать треугольники (заштрихованные на рис. 23, б) нижней строчки, а затем, перевернув дощечку, — верхней.

Фигура четвертая — «пирамида»

Первые три фигуры являются простейшими в треугольно-выемчатой резьбе, и вы, вероятно, с ними справились без особого труда. Следующие будут сложнее, так как они состоят уже из нескольких треугольников, расположенных относительно друг друга в определенном порядке.

«Пирамида» состоит из трех треугольников, имеющих в центре общую точку втыкания. Следовательно, при выполнении каждого из них нож при наколке втыкается, вдавливаясь носком в одну точку три раза. С наколкой здесь все просто. А вот подрезка фигур должна выполняться по направлению слоев древесины. Если подрезать поперек слоя, то возможны сколы, которые испортят резьбу. Когда вы резали первые фигуры, то этот вопрос не возникал, так как резьба осуществлялась в направлении слоев. Посмотрите внимательно на свою дощечку с обратной стороны, и вы увидите слои, которые располагаются вдоль, в направлении, указанном стрелками. Треугольники в пирамиде расположены по кругу и вдоль и поперек слоев древесины (рис. 24).

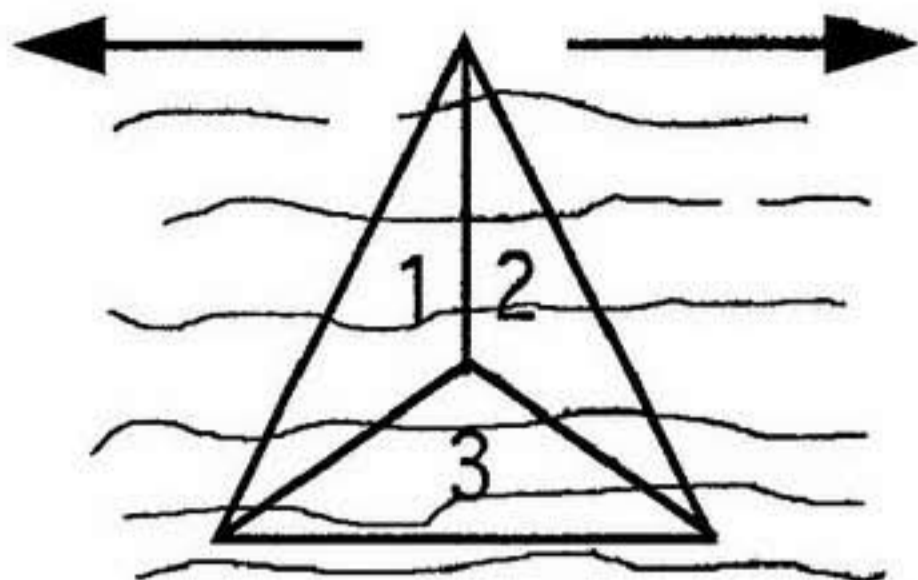


Рис. 24

Стрелки означают продольное расположение фигуры на древесине или расположение слоев

Поэтому треугольники 2–3 режутся по известным вам правилам, а вот при подрезке остальных треугольников нож нужно обязательно направлять так, чтобы он по возможности резал вдоль слоев. Для этого вам потребуется освоить резание не только «от себя», как вы резали раньше, но и «к себе».

Если пальцы руки, в которой зажат нож, смотрят вниз, то этот способ называется «от себя» (рис. 25, а), а если пальцы смотрят вверх, то — «к себе» (рис. 25, б).

На рис. 26 показано, как необходимо держать нож при подрезке треугольников (маленькими стрелками указаны направления резания, большими — направления слоев древесины).

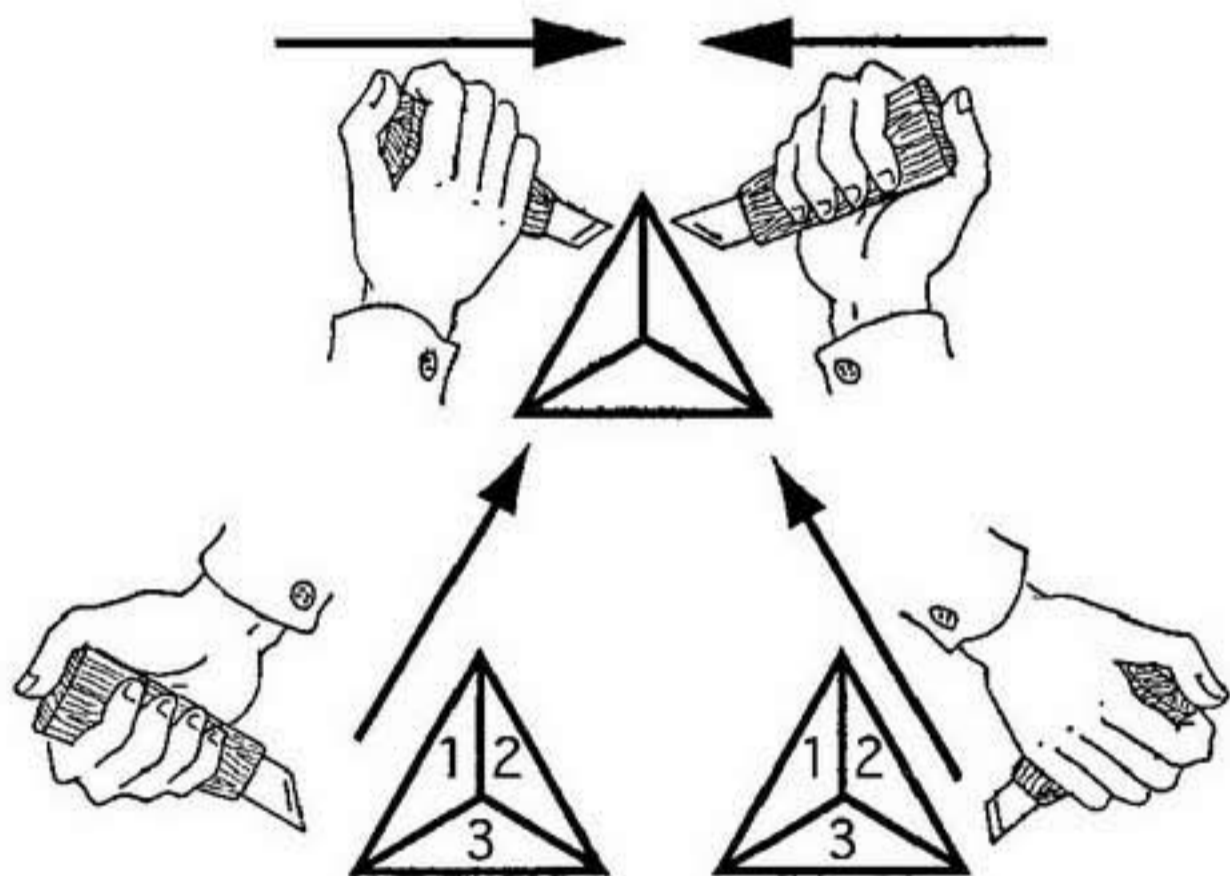


Рис. 25

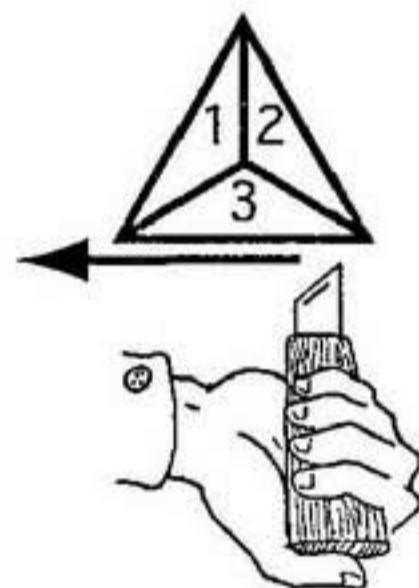


Рис. 26

При резании треугольников 1 и 2 (рис. 26) вы должны развернуть заготовку так, чтобы вершина пирамиды была повернута к вам.

Фигура пятая — звездочка

Данная фигура состоит из четырех пирамид (рис. 27). Одна из них заштрихована. Освоив на практике пирамиду, эту фигуру будет выполнить несложно. Если последовательно, одну за другой, вырезать четыре пирамиды, то и получится звездочка.

Напомню, что точками показаны места втыкания носка ножа при наколке, а направление резания выбирается в зависимости от расположения слоев. Старайтесь всегда резать по слою.

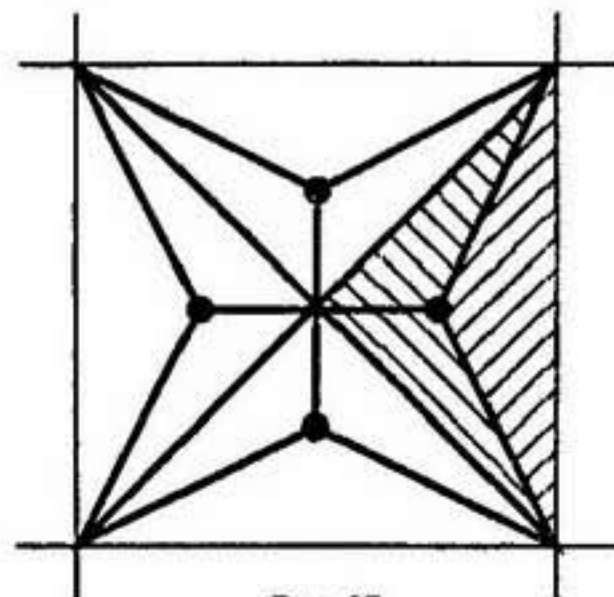


Рис. 27

Фигура шестая — квадраты

Значительное отличие от предыдущих имеет фигура шестая — квадраты (рис. 28). В ней нет привычных вам треугольников, и вырезается она иначе, чем все предыдущие узоры. Для получения квадратов применяется способ резания под названием «соломка».

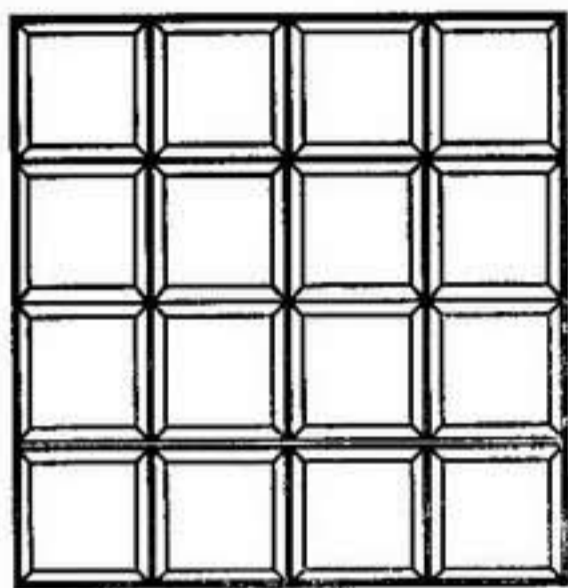
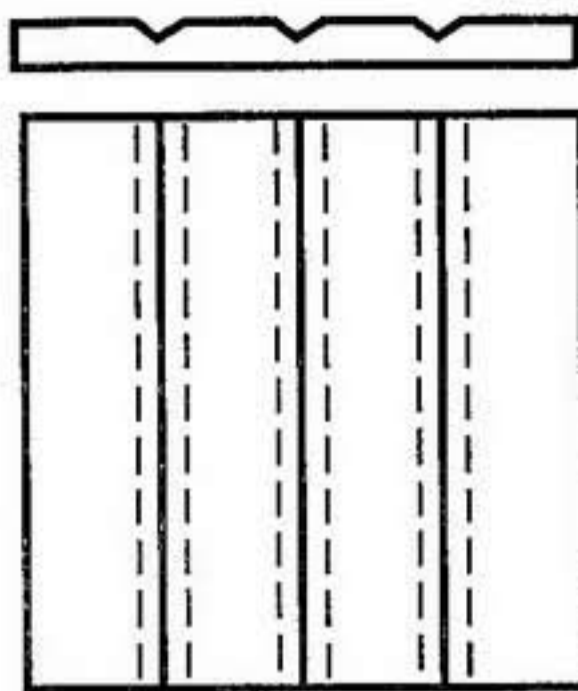


Рис. 28



Режется она следующим образом:

1) отступите от вертикальной линии на 1 мм вправо, углубите нож на 2–3 мм и, держа его под углом 45° , сделайте прорезку вдоль всей линии (рис. 29, а);

2) то же самое проделайте с левой стороны от линии (рис. 29, б);

3) сделайте прокол ножом в начале и в конце линии, держа нож вертикально (рис. 29, в).

От древесины отделится полоска, которую и называют соломкой. А на дощечке останется канавка, имеющая профиль треугольника (рис. 29, г).

Если вы прорежете все горизонтальные и вертикальные линии указанным способом, то получите выделившиеся среди линий квадраты.

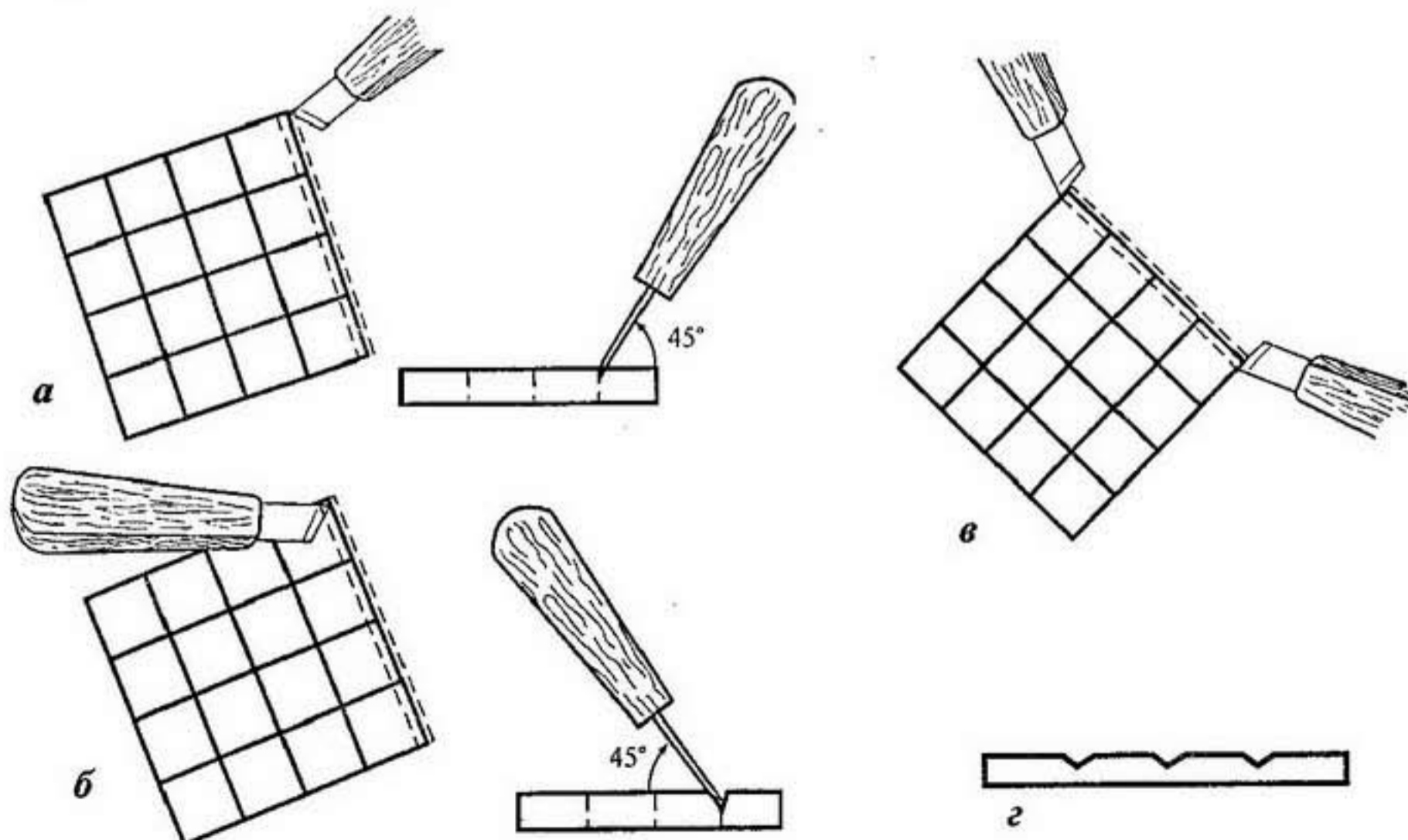


Рис. 29

Фигура седьмая — розетка

Завершающая, седьмая, фигура в нашей азбуке — «розетка». Она же является и наиболее сложной, потому что требует большей сосредоточенности и аккуратности, чем при выполнении других фигур.

Об аккуратности надо заботиться не только при резьбе, но и при нанесении рисунка любой фигуры на заготовку, для чего следует пользоваться остро отточенным карандашом и линейкой.

Для изображения «розетки», кроме линейки и карандаша, вам еще понадобится циркуль. С его помощью снимите размер радиуса большого круга «розетки», выполненной на шаблоне «Азбука резьбы» (рис. 17), и перенесите его на заготовку. Вычертите большой круг. После этого таким же образом получите круг малый (рис. 30, а). Теперь вам необходимо провести деление большого круга на 16 частей. Проведите через центр осевые линии — горизонтальную и вертикальную. Вы получите точки *A*, *B*, *C*, *D*. Еще четыре точки находят с помощью угольника с углами 45°.

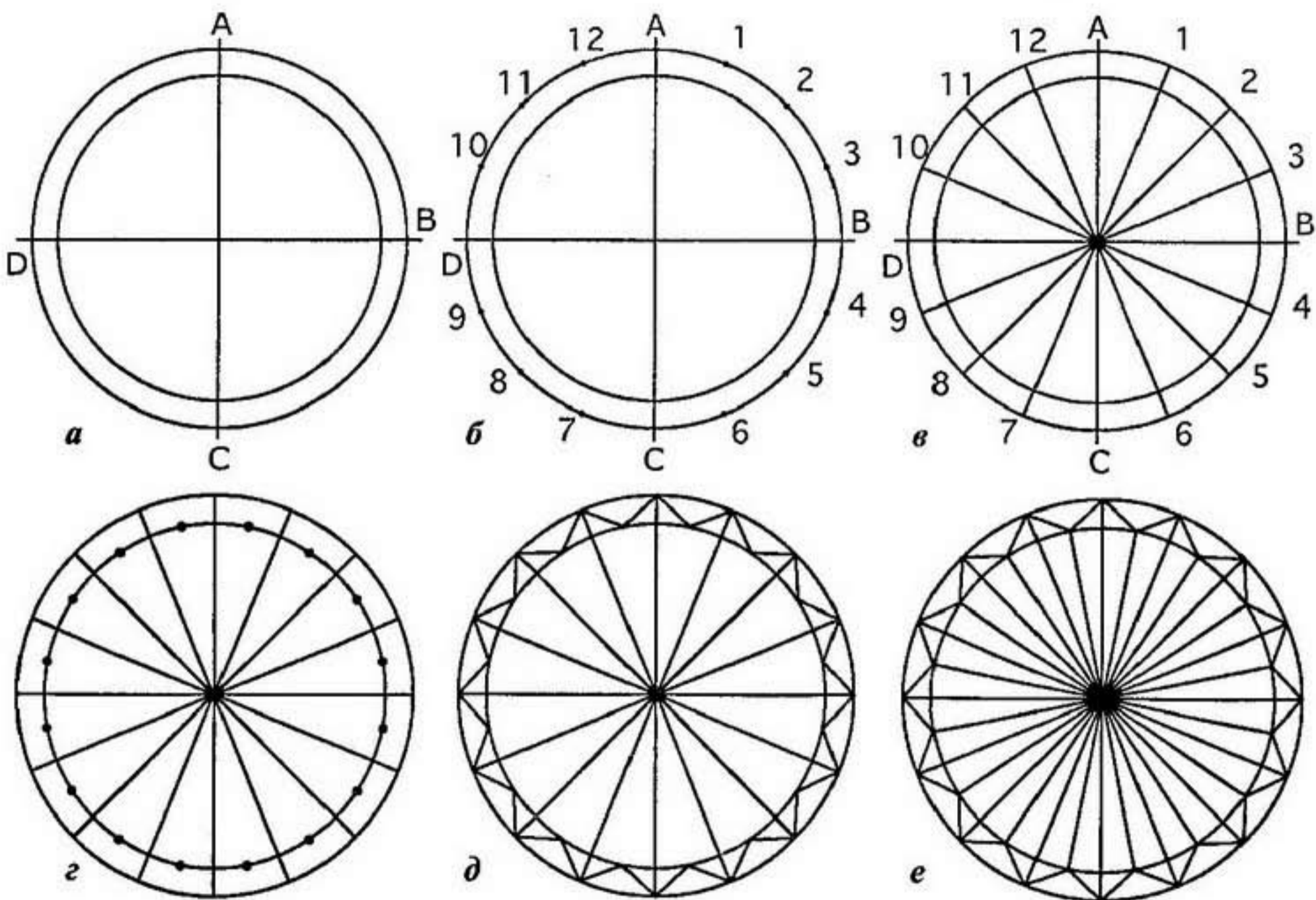


Рис. 30

Измерьте расстояние от точки *A* до *B*. Оно составит 30 мм. Поделите 30 на 4. Вы получите размер 7,5 мм. С помощью линейки сделайте раствор циркуля 7,5 мм и продолжите деление круга на 16 частей (рис. 30, б). Соедините противоположные точки на круге отрезками, проходящими через центр (рис. 30, в).

Теперь, тренируя глазомер, найдите визуально — «на глаз» — середину между двумя соседними линиями на малом круге и поставьте точки (рис. 30, г). Проведите короткие отрезки, соединяющие точки большого и малого круга так, как показано на рис. 30, д.

И последнее, что осталось сделать для получения «розетки», это соединить все точки малого круга с центром (рис. 30, е).

Теперь посмотрите внимательно на рис. 31. Вы видите, что «розетка» состоит из «пирамид». Только здесь они имеют вытянутые вершины, а основания нижних треугольников немного

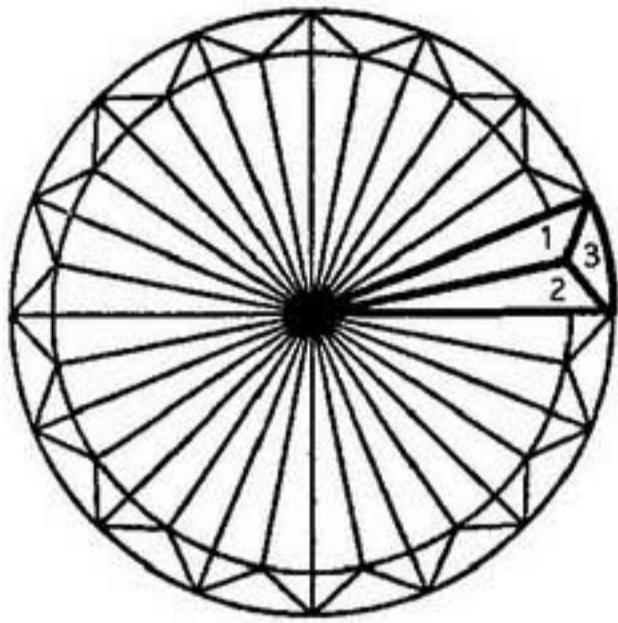


Рис. 31

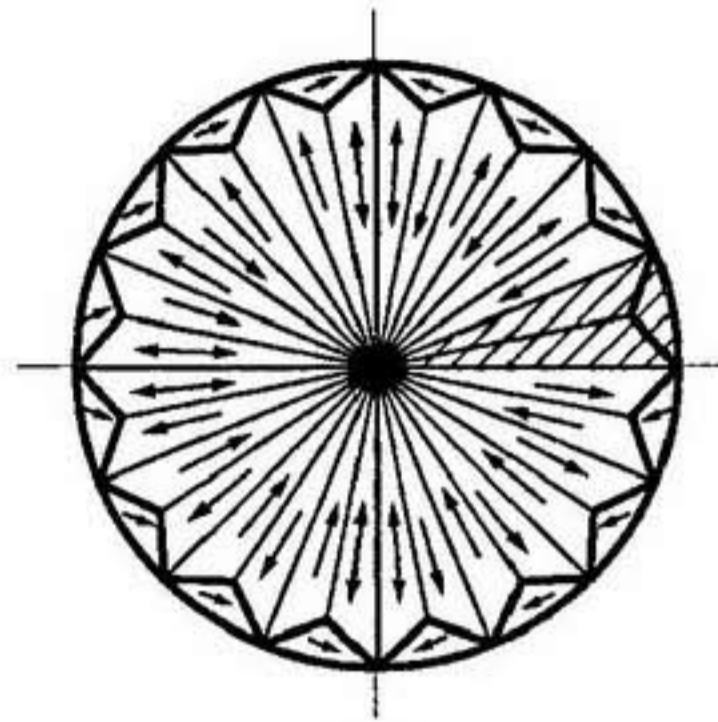


Рис. 32

закруглены (нижний треугольник помечен цифрой 3). Следовательно, и резать «розетку» необходимо по правилам резания «пирамиды», то есть учитывая направления слоев древесины.

Если считать, что вы расположили «розетку» так, что горизонтальная ось ее совпадает с направлением слоев (направления слоев изображены на рис. 16), то резать отдельные треугольники необходимо так, как показано на рис. 32. В противном случае гарантированы сколы вершин у треугольников и вы не получите «розетки» высокого качества.

А теперь запомните два важных правила:

1. Никогда не трогайте при наколке или подрезке центр круга. Он является звеном, связывающим лучи между собой. Разрушив его, вы разрушите всю «розетку», и она будет выглядеть неряшливо выполненной. Поэтому останавливайте нож, не доводя 1 мм до центра круга.

2. При наколке сложных фигур, состоящих из нескольких треугольников, надо правильно определить точку втыкания ножа, а это всегда вершина треугольника. Именно треугольника, а не фигуры. Поэтому в центр круга «розетки» нож втыкать не надо.

Еще раз внимательно прочитайте все, что касается розетки, и приступайте к резанию.

Подводя итог первому уроку, хотелось бы еще раз обратить ваше внимание на подготовку инструмента к работе. От него будут зависеть ваши дальнейшие успехи. Поэтому следите за тем, чтобы карандаш был всегда остро отточен, циркуль — исправен, линейка не имела дефектов. Особое внимание уделите основному инструменту резчика — ножу. Нож-косяк должен быть всегда острым как бритва. Храните его в футляре и используйте только для резьбы по дереву.

И особенно будьте внимательны к правилам техники безопасности. Если вы постоянно будете следить за тем, чтобы предплечье вашей руки, держащей нож, имело опору, а не висело в воздухе, и чтобы при резании работала кисть, то возможность порезов будет полностью исключена.

Урок 2 КОМПОЗИЦИЯ

Для того чтобы закрепить то, чему вы научились, осваивая азбуку, вам необходимо выполнить композицию, приведенную на рис. 33. В ней нет отдельных фигур, а есть объединенные общим смыслом элементы треугольно-выемчатой резьбы. Выражаясь научным языком, композиция — это сочетание отдельных элементов, имеющее определенное построение, единство.

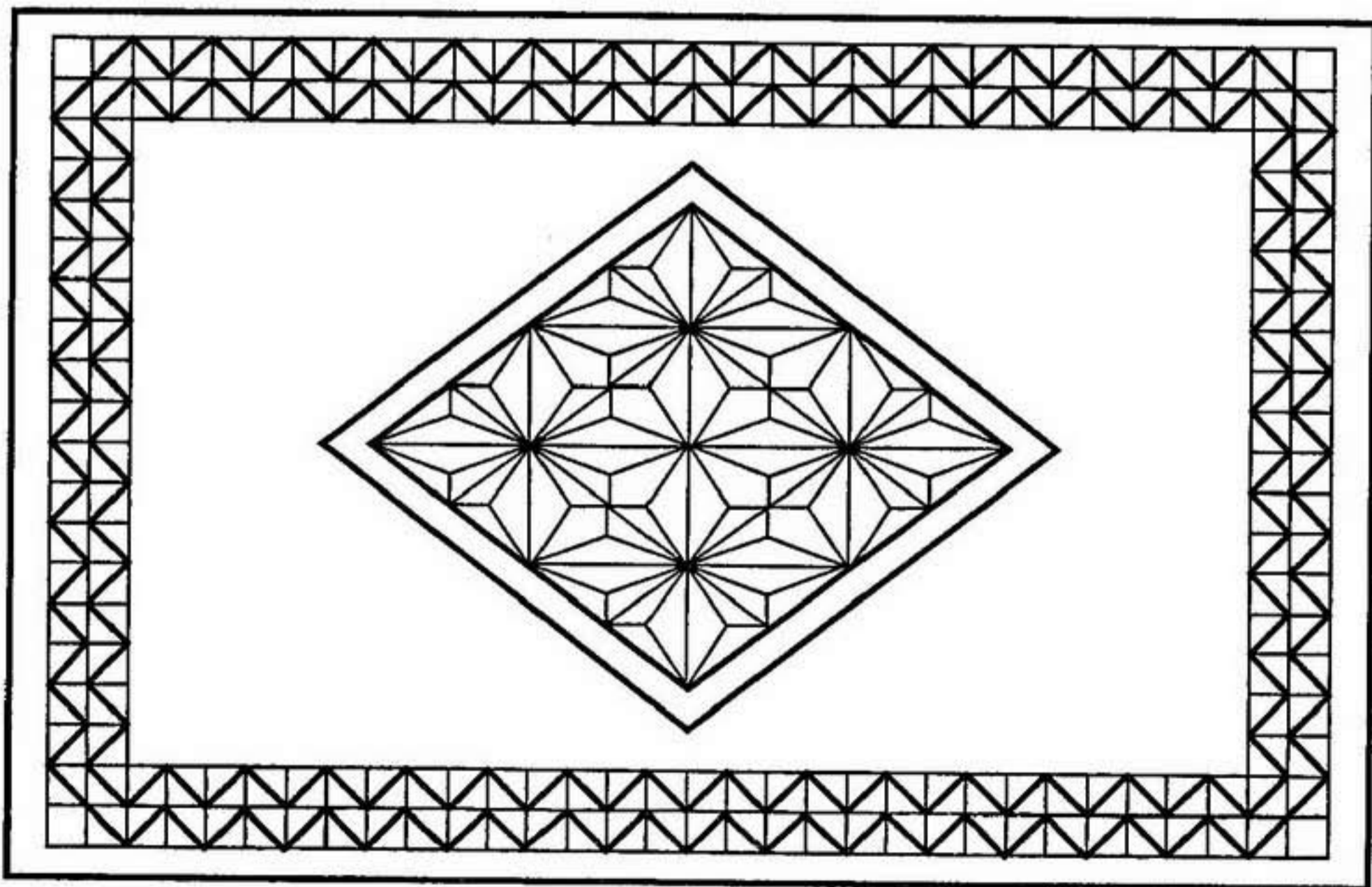


Рис. 33

Ознакомившись с представленной композицией, вы убедитесь, что все ее элементы вам знакомы: в качестве рамки служит «витейка», внутри ромба — «звезды» и «пирамиды». Обрамляют ромб линии, которые выполняются «соломкой».

Для работы над этой композицией используйте обратную сторону заготовки, на которой вы резали «Азбуку резьбы».

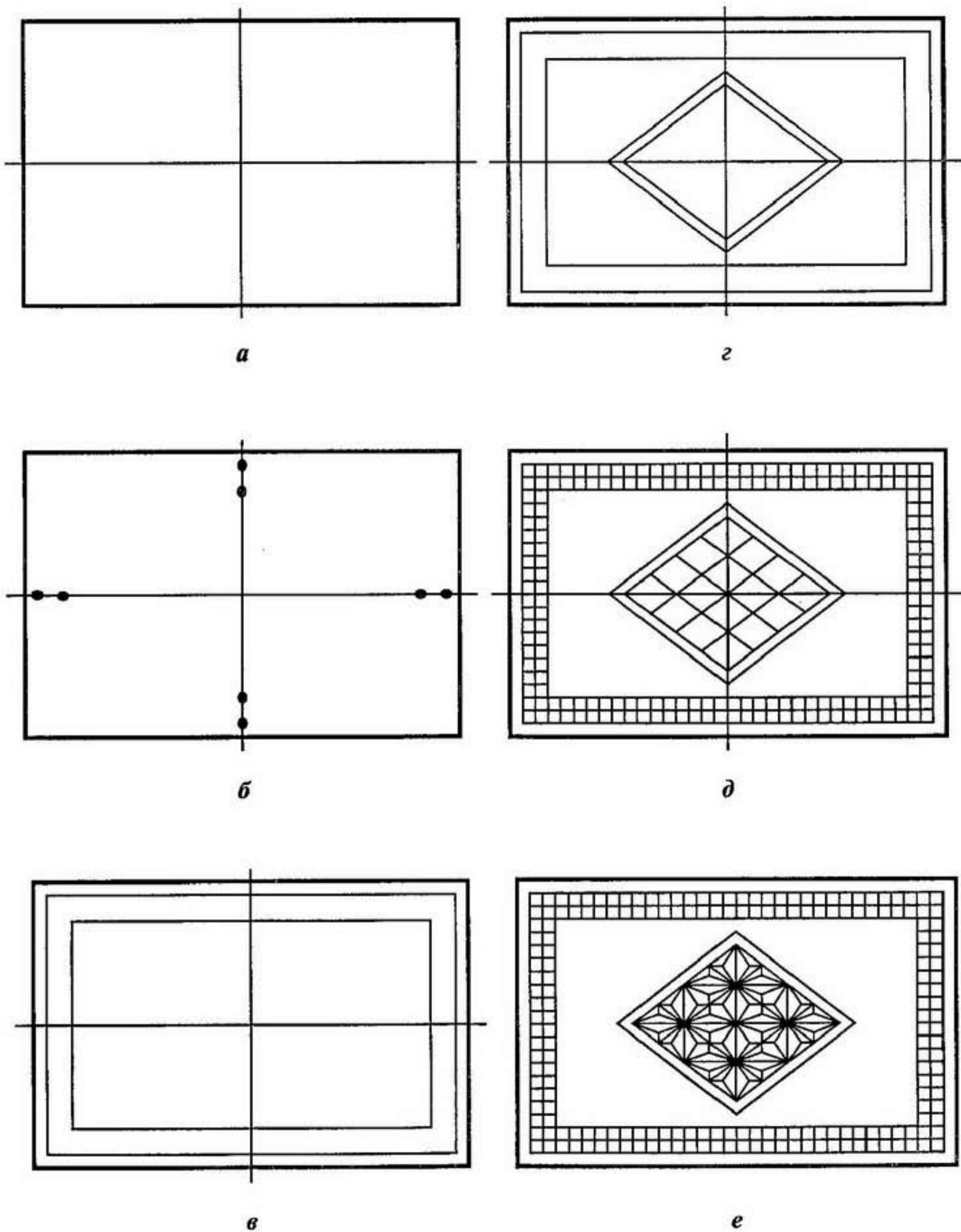


Рис. 34

Начальным этапом в геометрической резьбе является разметка. Начинать ее необходимо с проведения осевых линий.

Осевые линии всегда делят изображаемый предмет пополам. Длина заготовки составляет 170 мм. Разделите размер на 2 и по отметке линейки 85 мм поставьте на заготовке точку. Проведите через нее вертикальную ось. Подобным образом, измерив ширину (она составит 110 мм), определите точку, через которую проведете горизонтальную ось (рис. 34, а).

Дальнейшая разметка проводится по шаблону «Композиция» (рис. 33). Измерьте на нем длину и ширину внешних сторон рамки. Размеры будут, соответственно, 160 и 100 мм. Поделите их пополам и отложите от точки пересечения осей влево и вправо по 80 мм, а вверх и вниз — по 50 мм. Поставьте там точки. После этого измерьте длину и ширину внутренних сторон рамки. Они составят 140 и 80 мм, поделите пополам и отложите влево и вправо по 70 мм, вверх и вниз по 40 мм. Так же, как и в первом случае, поставьте точки (рис. 34, б).

Через эти точки с помощью угольника проведите горизонтальные и вертикальные отрезки, размеры которых должны соответствовать длине и ширине внутренних и внешних сторон рамки (рис. 34, в).

По этому же принципу разметьте ромб, находящийся в центре композиции (рис. 34, г).

Далее заполните все пространство рамки клеточками 5×5 мм, а в ромбе проведите через центр линии, которые разделят каждую его сторону на две части. Затем каждую полученную часть разделите пополам и соедините стороны отрезками (рис. 34, д). Вы получили внутри большого ромба 16 маленьких.

Теперь в каждом из них проведите горизонтальные и вертикальные осевые линии, которые поделают ромбики на множество треугольников. Впишите в каждый треугольник «пирамиду», и вы получите законченный красивый узор (рис. 34, е). Это «сияние».

Осталось на рамке выполнить витейку. Начинайте изображать ее с углов, это позволит вам не запутаться. Разметка композиции на этом завершена.

В работе над композицией вы встретили новую фигуру треугольно-выемчатой резьбы — «сияние». В последующих уроках также будут новые для вас фигуры. Прежде чем читать пояснения к рисункам и шаблонам, постарайтесь сами определить, из каких простых элементов состоит фигура, где точки наколки и как удобнее («к себе» или «от себя») резать. Такой подход позволит вам быстрее осваивать резьбу и творчески подходить к уроку.

После разметки рисунка на заготовке приступайте к резьбе. Лучше всего начинать с простых элементов. В композиции таковым является «витейка», за ней — «сияние», а потом — «соломка». В «сиянии» сначала определите отдельную «пирамиду» и режьте ее, учитывая направления слоев древесины. Возможен и другой подход, когда в каждой фигуре вырезается только один элемент без изменения положения заготовки и способа резания («к себе», «от себя»).

Если вы забыли, как режется та или иная фигура, обратитесь к азбуке. Но лучше всего, если вы нарисуете фигуру, вызвавшую у вас затруднение, на вспомогательной, черновой дощечке и вырежете ее.

Такой подход позволит вам избежать ошибок при резании изделия, представленного в уроке.

Прежде чем переходить к изготовлению домашней утвари и других предметов бытового назначения, вернитесь к разделу «Инст-

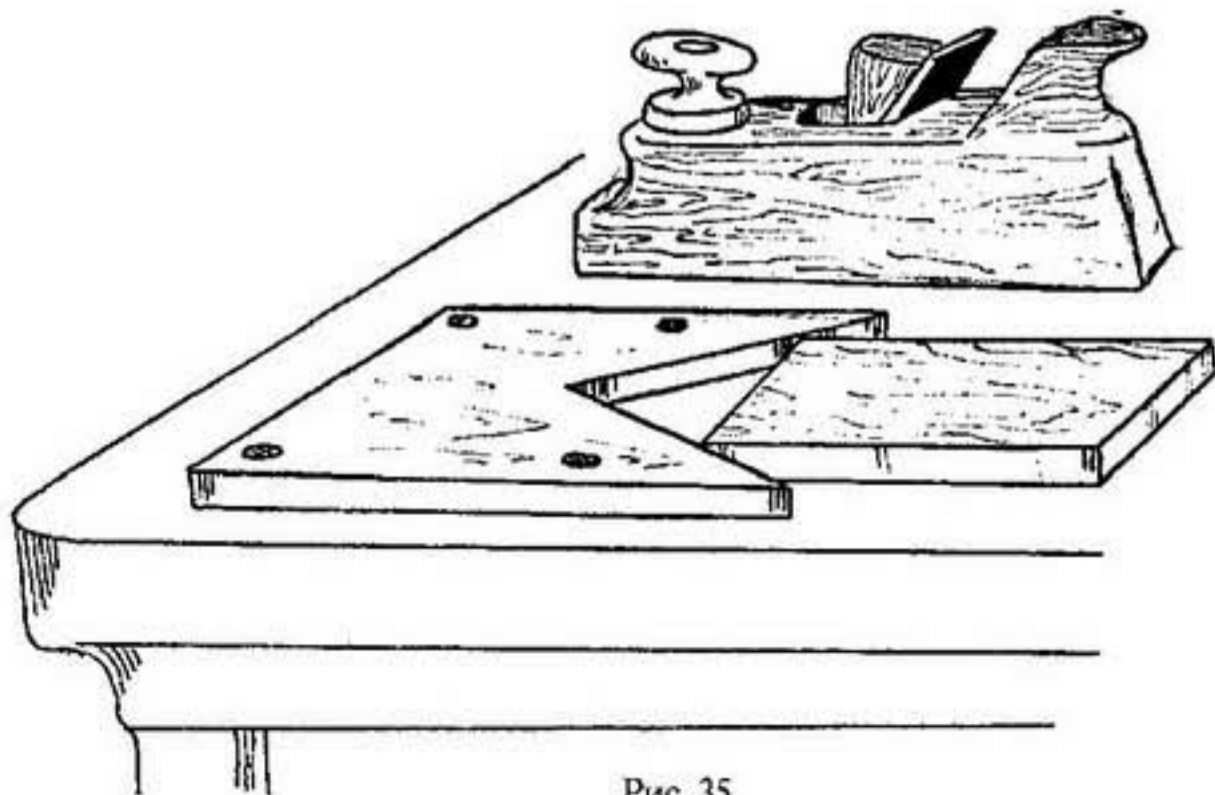


Рис. 35

рументы». Внимательно его прочитайте и постарайтесь подобрать весь необходимый инструмент.

Также вам понадобится рабочий стол, который будет вами использоваться для различных работ.

Для строгания подготовьте нехитрое приспособление (рис. 35), выпиленное из 10-миллиметровой фанеры и прикрепленное к столу шурупами. Слегка вбив заготовку в клинообразное приспособление, вы сможете проводить все строгальные работы.

Для зажима деталей используйте струбцину (см. позицию 3 на рис. 2), а для пиления — лобзик и ножовку. Если дома у вас нет условий для выпиливания заготовок, обращайтесь в нашу творческую мастерскую на базе школы № 33 Санкт-Петербурга. Мы вам поможем. Думаю, мастерская любой школы сможет выполнить ваш заказ. Но это в крайнем случае. Попробуйте сначала сделать это сами.

Урок 3 КУХОННАЯ ЛОПАТКА

Лопатка (рис. 36) — это первое ваше изделие практического назначения. Она необходима каждой хозяйке. И конечно, ей будет приятно держать в руках, готовя еду, изделие, украшенное резьбой.

Красивые вещи, окружающие нас, поднимают настроение, и вам будет радостно, что эту красоту создаете вы.

Для изготовления кухонной лопатки вам потребуется дощечка площадью 250×60 мм толщиной 8 мм. На ней не должно быть ни трещин, ни сучков, ни других дефектов. Если она хорошо обстрогана, то шлифовать ее не рекомендуется, так как при шлифовании от наждачной бумаги отделяются мелкие абразивные камешки, которые втираются в поверхность древесины. При резании они способствуют быстрому затуплению ножа.

Для перенесения изображения лопатки на дощечку вам потребуется кусок кальки с размерами, равными этой дощечке. Наложите ее на шаблон лопатки и обведите по контуру. (Шаблон к этому изделию представлен на рис. 50.) После этого наклейте кальку на лист плотной бумаги и вырежьте ножницами по контуру. Вы получите свой шаблон.

Теперь наложите его на дощечку и обведите контур лопатки (рис. 37). Шаблон сохраните. Он еще вам послужит не раз.

Теперь вам предстоит выпилить это изделие. Предлагается три способа:

- 1) ручным лобзиком;
- 2) электролобзиком;
- 3) ручной ножовкой с последующей обработкой по контуру.

Самым предпочтительным из них является выпиливание электролобзиком — быстро, чисто и без особых физических усилий.

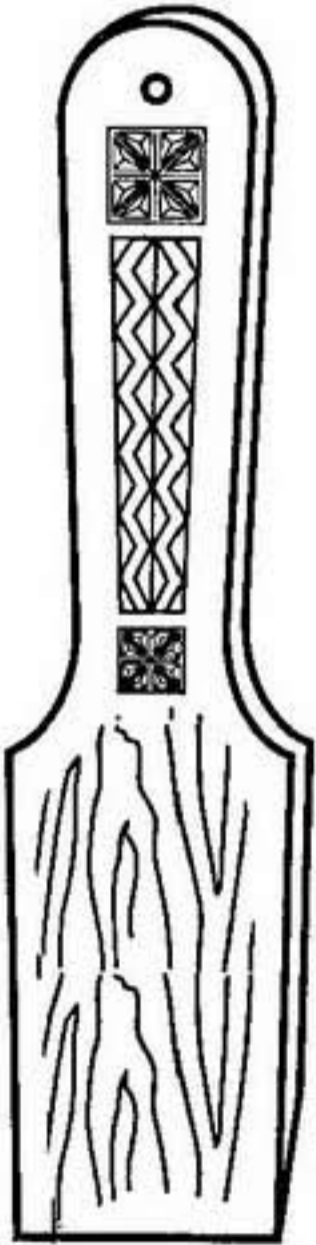


Рис. 36

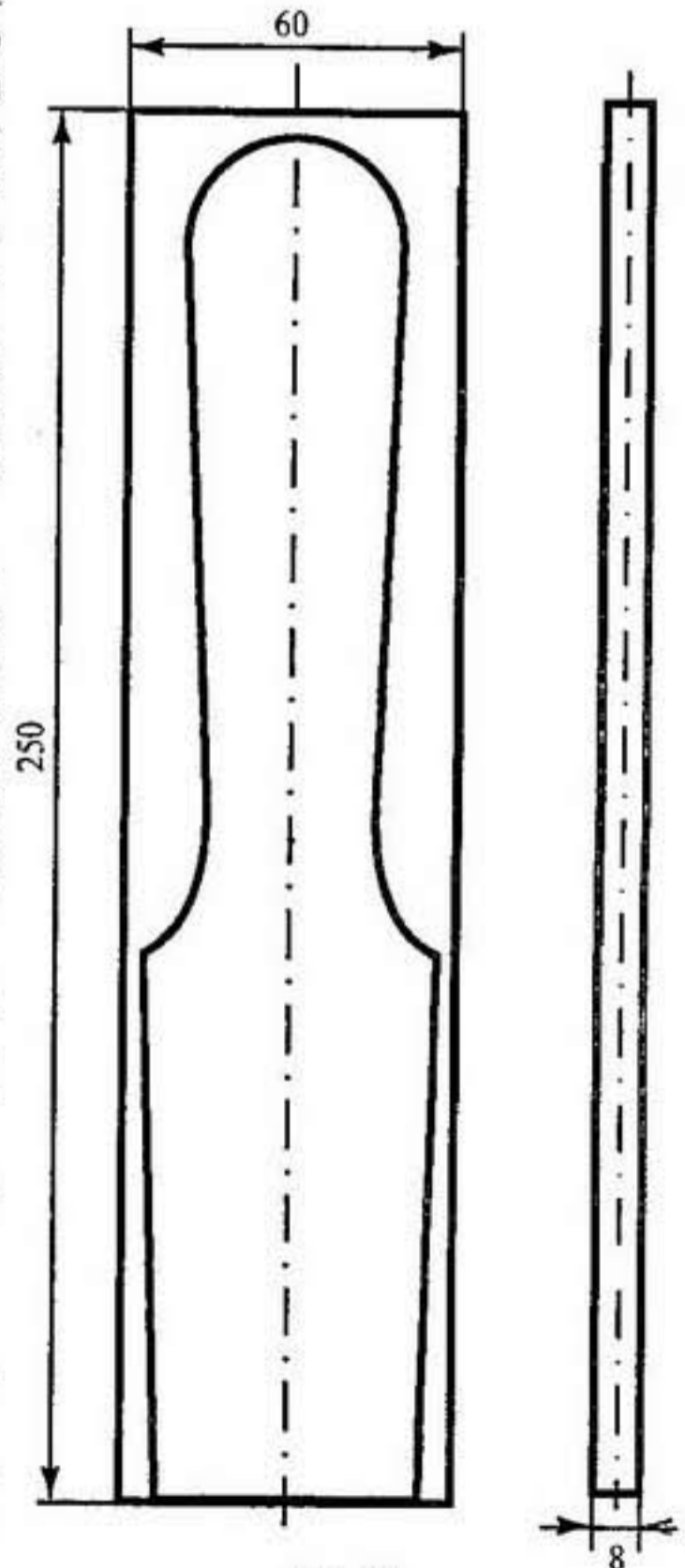


Рис. 37

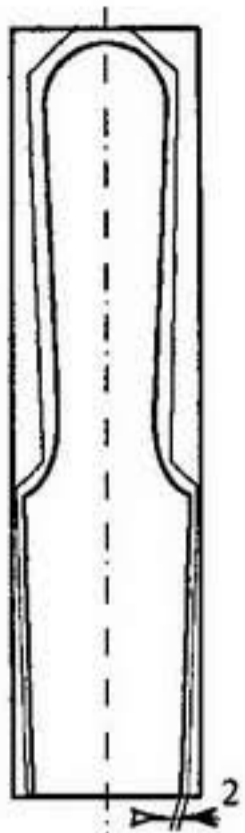


Рис. 38

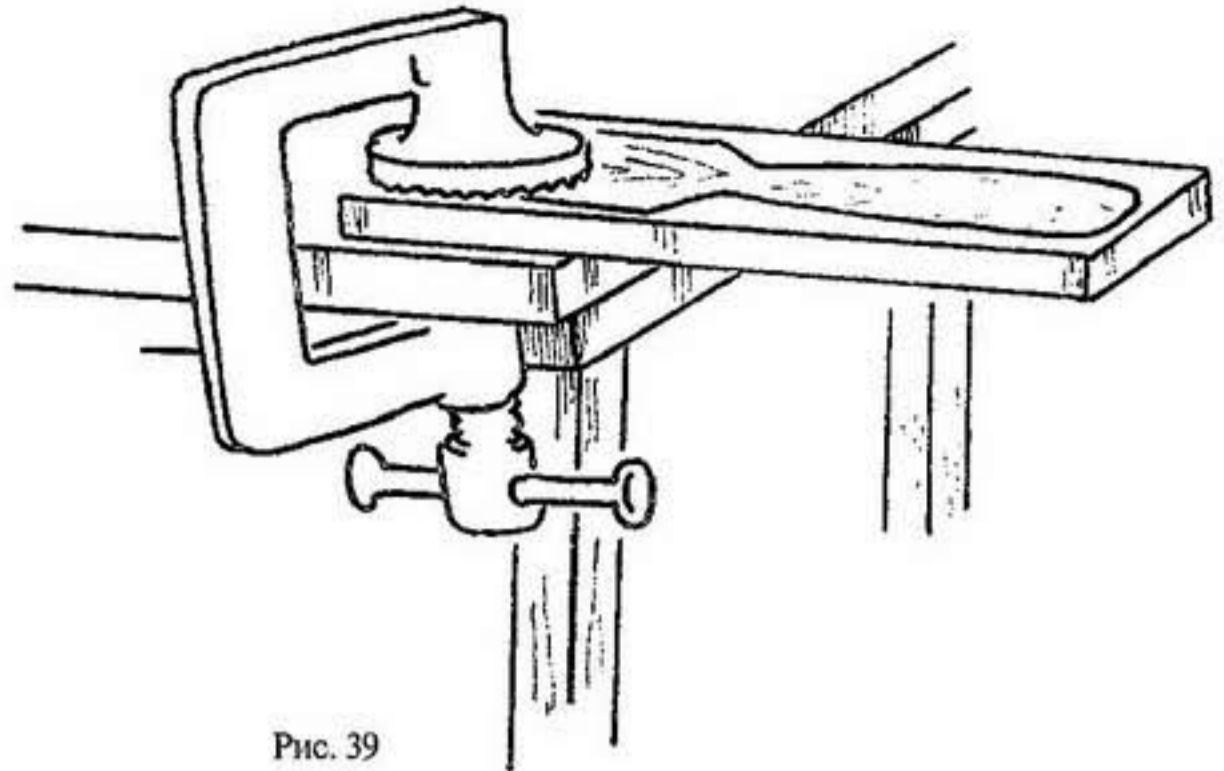


Рис. 39

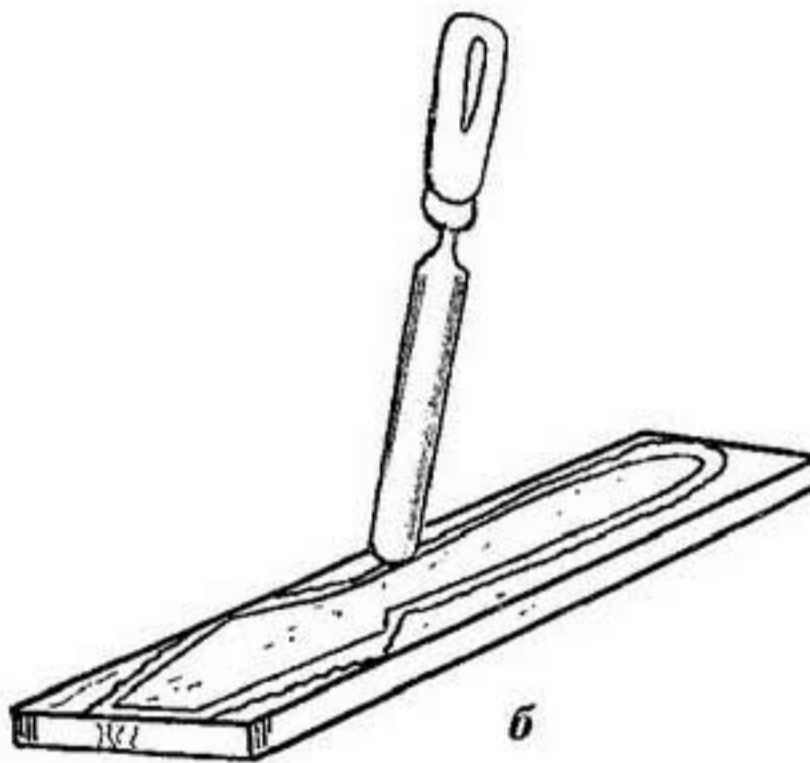
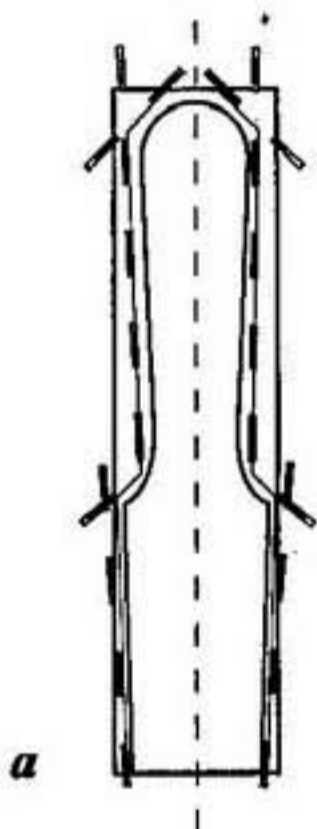


Рис. 40

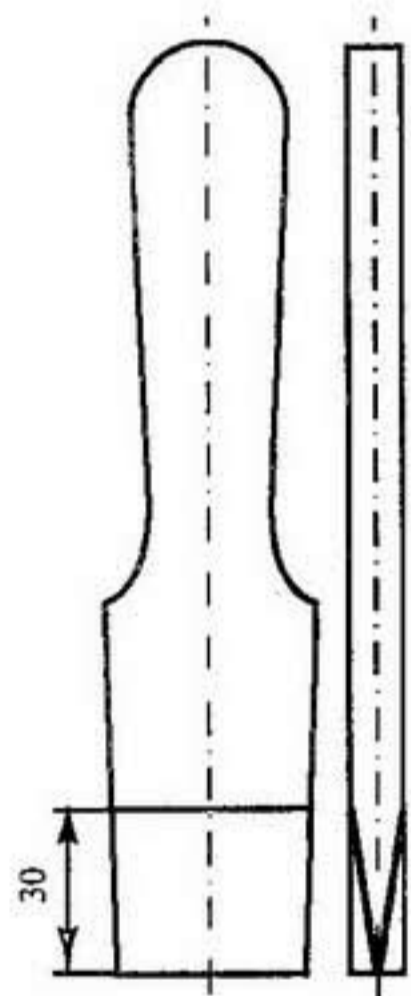


Рис. 41

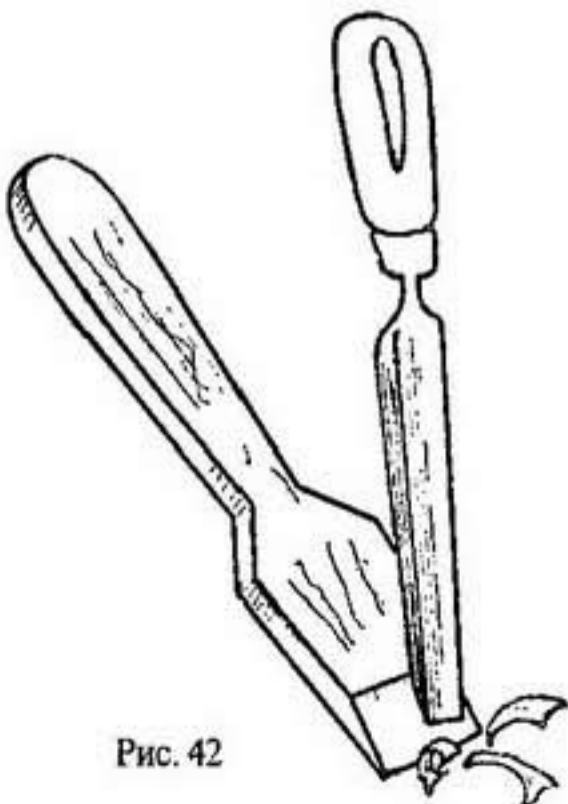


Рис. 42

При отсутствии лобзиков, как электрического, так и ручного, вам остается только третий способ обработки. Его мы и рассмотрим подробно.

Первое, что вам необходимо сделать, это, отступив 2 мм от линии контура лопатки, провести линии пропила (рис. 38). Потом струбциной прижмите заготовку, положив ее на край стола (рис. 39).

С помощью ручной ножовки сделайте пропилы, как показано на рис. 40, а (стрелками указаны направления пиления). После этого отожмите струбцину, положите на стол подкладную доску (чтобы не повредить его), расположите на ней лопатку, прижав левой рукой. Полукруглой стамеской обработайте лопатку по периметру (рис. 40, б). Затем, разметив угол заострения лопатки

на кромках и длину заострения на пластях (рис. 41), плоской стамеской срежьте углы на рабочей части кухонной лопатки, как показано на рис. 42.

После этого с помощью шкурки зашлифуйте все обработанные поверхности. Если неровности большие, то перед шлифованием необходимо поработать напильником: полукруглым на радиусах и плоским на прямых линиях.

На этом изготовление лопатки закончено. Можно приступить к разметке узоров.

Начните ее с проведения вертикальной осевой линии. Напомню, что осевая линия делит изображение предмета пополам. Ее еще можно назвать осью симметрии. Если по этой оси сложить предмет, то все точки одной стороны должны совпасть с точками другой. Природа старается все сделать симметричным.

Чтобы провести осевую линию, положите линейку на изделие, измерьте ширину лопатки в верхней части. Полученный размер поделите пополам и поставьте точку на лопатке (рис. 43, а). То же сделайте в нижней части предмета. Полученные точки соедините линией. Она и будет осевой.

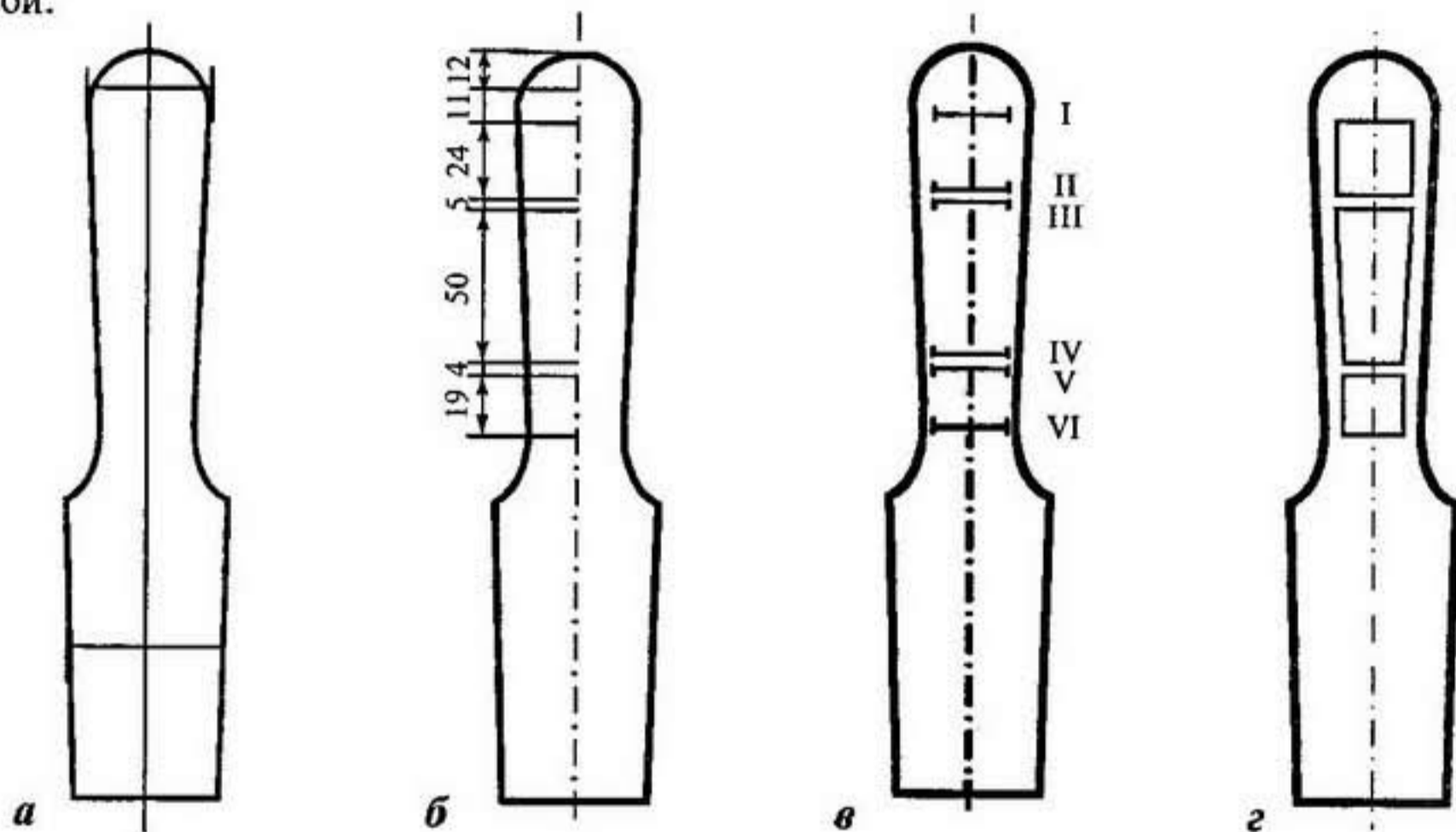


Рис. 43

Потом, пользуясь шаблоном, измерьте расстояние от верхнего края лопатки до отверстия. Оно составит 12 мм. Перенесите этот размер на изделие и поставьте отметку в виде небольшой черты. Здесь будет отверстие. Отверстия мы будем помечать крестом, а не кругом определенного диаметра, так как диаметр отверстий вы будете выбирать сами, в зависимости от места размещения изделия.

Теперь таким же образом снимите размер от центра отверстия до начала квадрата и перенесите его. Это будет 11 мм. Поставьте отметку. Далее размеры переносятся в следующей последовательности (рис. 43, б):

- от начала квадрата до конца его — 24 мм;
- от конца квадрата до начала прямоугольника — 5 мм;
- от начала прямоугольника до его конца — 50 мм;
- от конца прямоугольника до начала малого квадрата — 4 мм;
- от начала малого квадрата до конца его — 19 мм.

После этого от отметок на вертикальной оси последовательно, влево и вправо, откладывайте размеры, которые вы снимаете с шаблона (рис. 43, в):

- квадрат большой — 11 и 11 мм (I и II);

прямоугольник, который несколько сужается к низу, — 11 и 11 мм вверху (III), 9,5 и 9,5 мм внизу (IV);

квадрат малый — 9,5 и 9,5 мм (V и VI).

После этих действий соедините концы полученных отрезков (рис. 43, з).

В квадратах разметьте «звездочки», которые вам уже знакомы по первому уроку. Только здесь они заключены в ромб, вписанный в квадрат (рис. 44).

Разметку начинайте, как обычно, с осевых линий. Вертикальная ось у вас уже есть, проведите горизонтальную (рис. 45, а). Соедините отрезками точки А и В, В и С, С и D, D и А (рис. 45, б). У вас получилось восемь треугольников. Впишите в каждый из них «пирамиду» (см. «Азбуку»), и вы получите новую интересную фигуру, хотя новизна здесь заключается только в развороте «звездочки» (рис. 45, в).

В прямоугольнике узор образует сочетание «витейки» и «ромбики» (рис. 46). Для его разметки каждую половинку прямоугольника, разделенную осевой линией на две части, разделите пополам и поставьте точки ABCD (рис. 47, а). Соедините их прямыми линиями (рис. 47, б). Потом всю высоту прямоугольника, составляющую 50 мм, разметьте по 5 мм и проведите горизонтальные линии, как

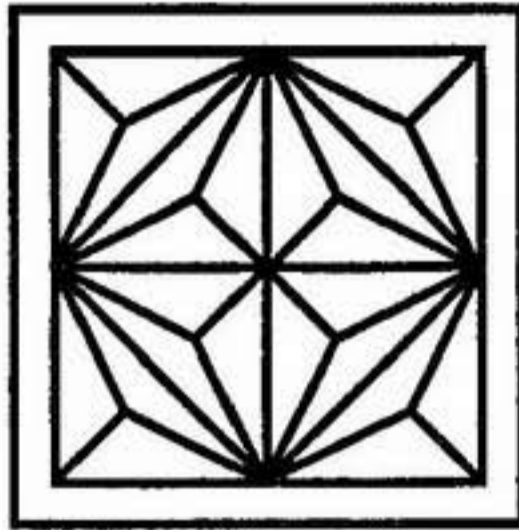


Рис. 44

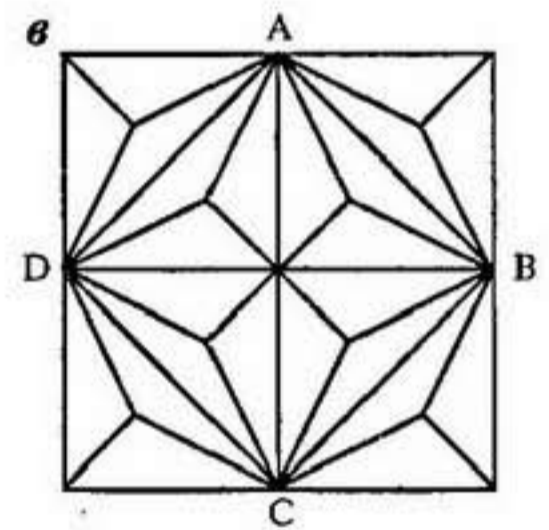
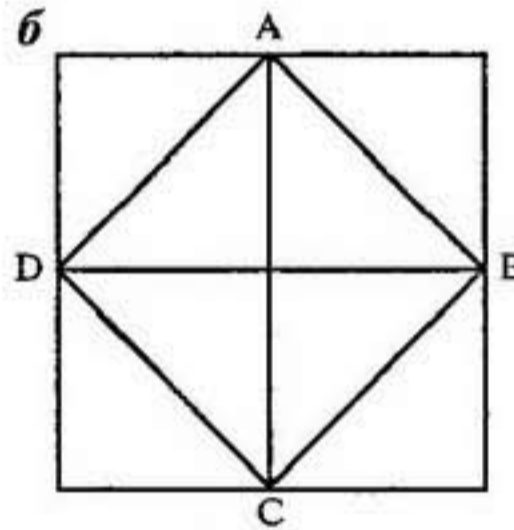
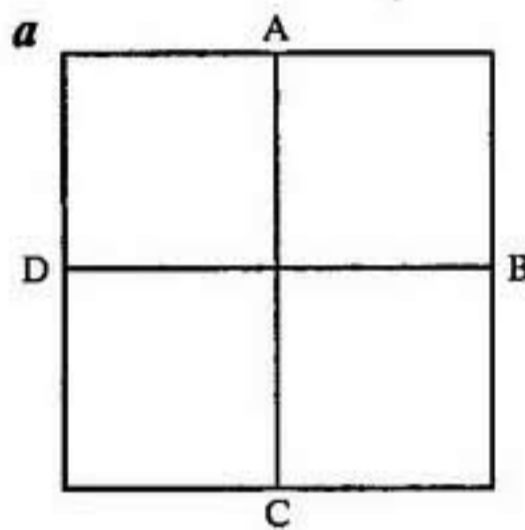


Рис. 45

на рис. 47, в. Получились квадратики, в которые вы легко впишите «витейку». «Ромбики» образуются сами (рис. 47, г).

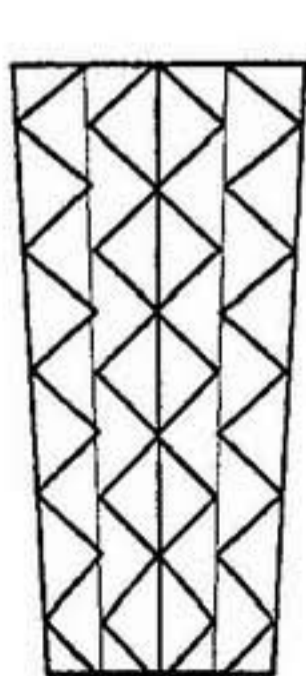


Рис. 46

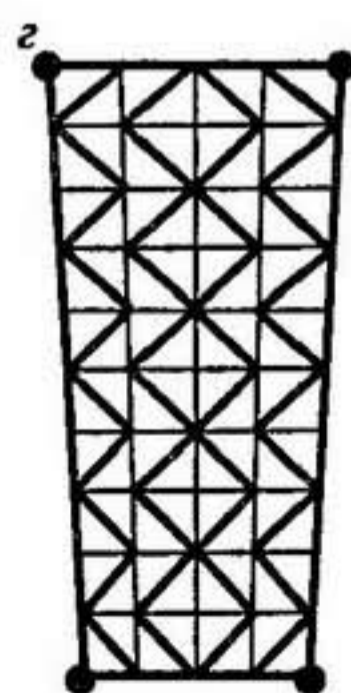
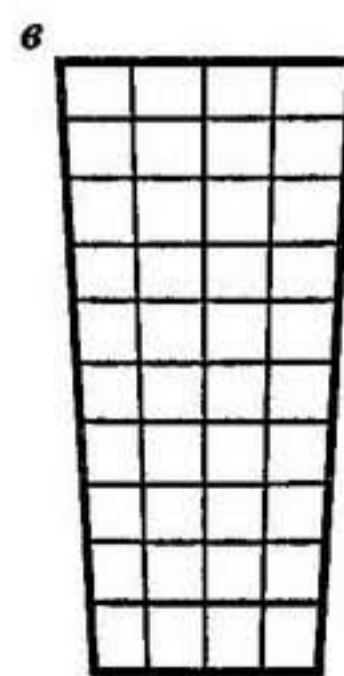
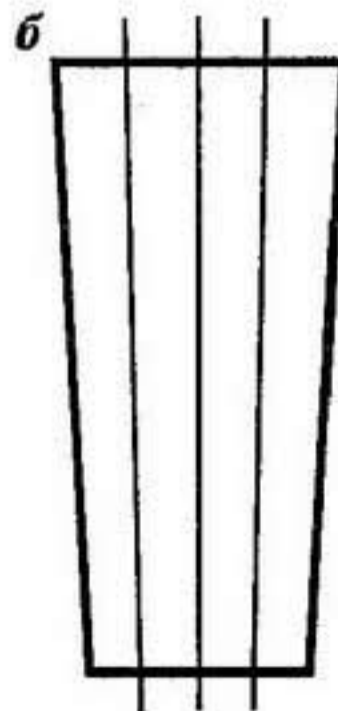
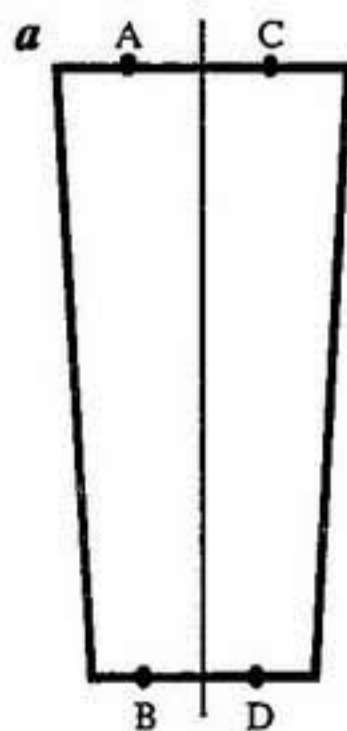


Рис. 47

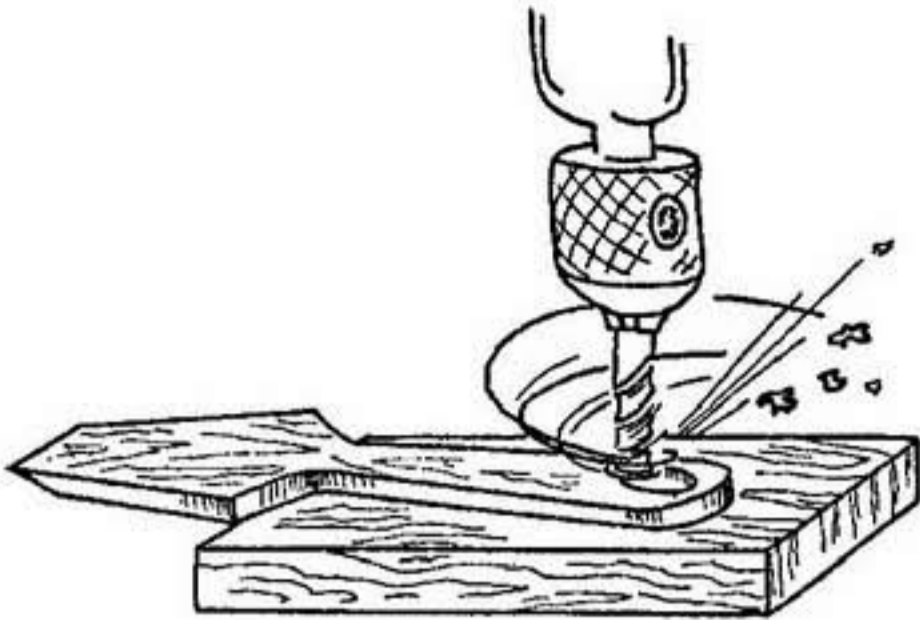


Рис. 48

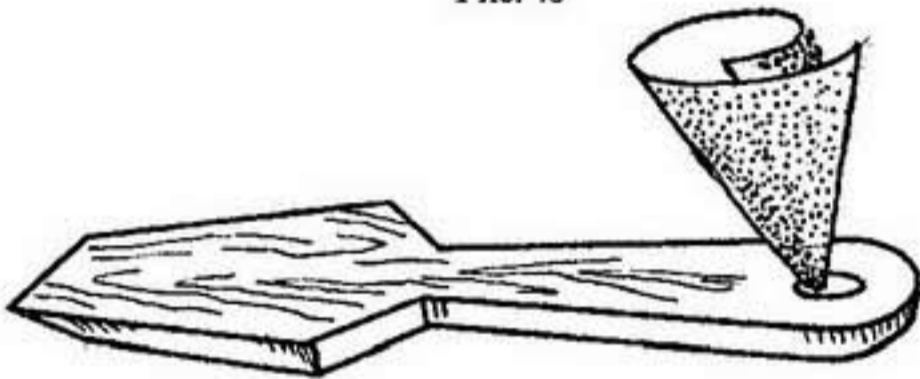


Рис. 49

Теперь можно приступать к резьбе. Не забудьте, что сначала надо мысленно определить точки наколки. Если возникают сомнения, обращайтесь к «Азбуке».

Применительно к данному узору необходимо только одно пояснение. Это касается маленьких треугольников, расположенных в углах прямоугольника на рис. 47, г. Его надо вырезать так, как вы резали «сколышки». Точкой наколки является, естественно, вершина треугольника.

Когда вы выполните узор, просверлите отверстие, центр которого вы разметили ранее. Для этого первоначально необходимо наколоть шилом центр отверстия.

При сверлении используйте подкладную доску, чтобы не испортить стол. Сверло подавайте медленно, без рывков, стараясь держать дрель, а точнее — сверло, перпендикулярно относительно плоскости сверления (то есть под углом 90°) (рис. 48).

После сверления зачистите отверстие с помощью шкурки, небольшой кусочек которой сверните в коническую трубочку (рис. 49). На этом заканчивается процесс изготовления вашей первой и такой необходимой в домашнем хозяйстве вещи.

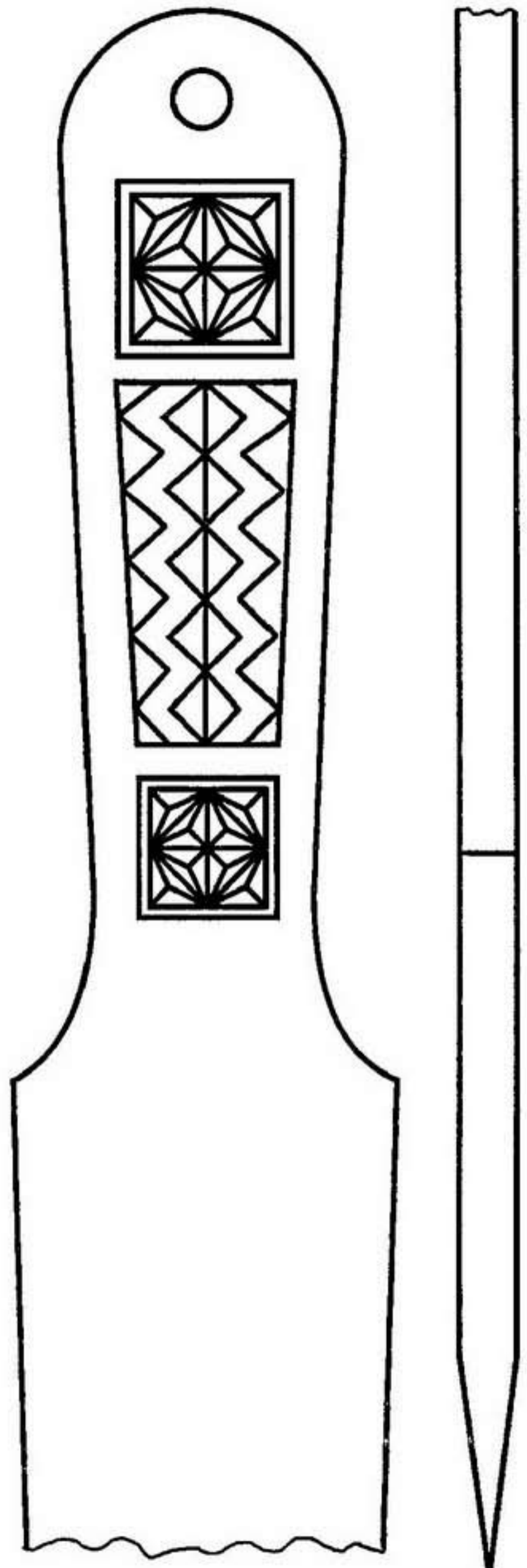


Рис. 50

Урок 4 ЛОЖКА

В старину на Руси ложку мог изготовить любой крестьянин, но постепенно это умение забывалось, и сейчас только народные умельцы в состоянии вырезать такой необходимый в любой семье предмет.

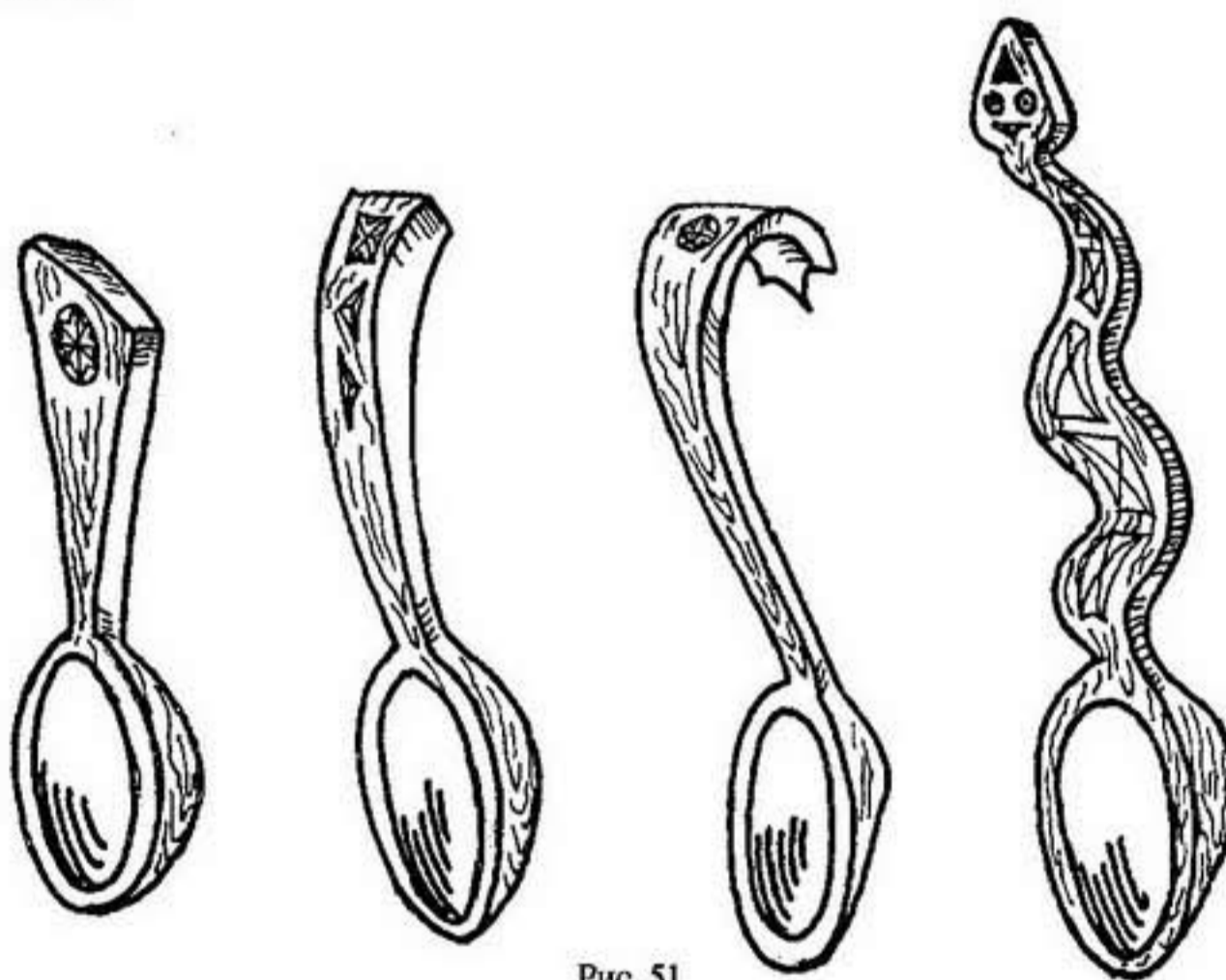


Рис. 51

Несмотря на то что уже давно появилась металлическая ложка, ее деревянная сестрица до сих пор используется в хозяйстве, так как она выполняется из природного, экологически чистого материала и не влияет на качество различных продуктов при переключении их из одной посуды в другую. Некоторые люди пользуются ею при приеме пищи, потому что она не обжигает губы при еде.

Ложки существуют различной формы и размеров (рис. 51). А служат они в настоящее время больше для создания декора, чем по своему прямому назначению. Набор из трех-четырех ложек разной величины может стать живописным украшением кухни любой городской квартиры (рис. 53).

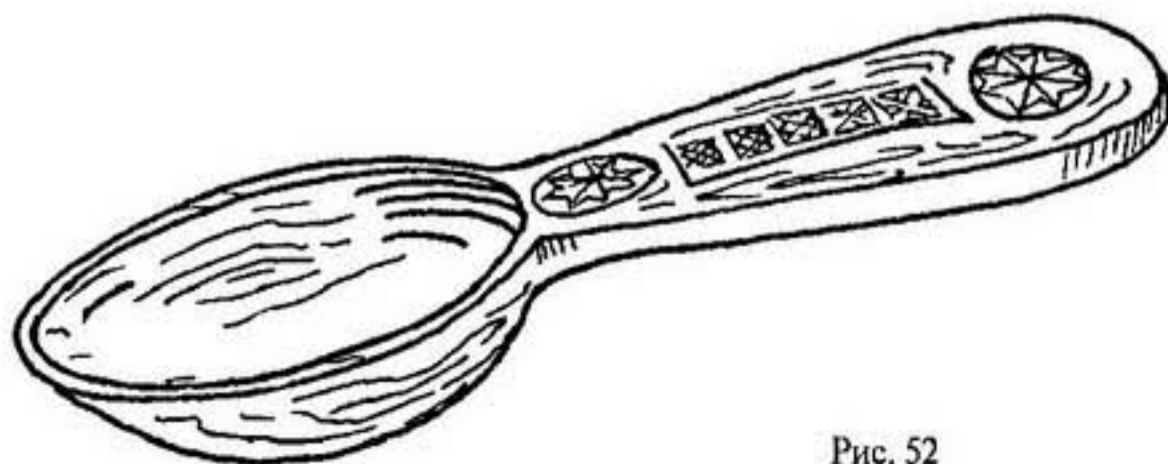


Рис. 52

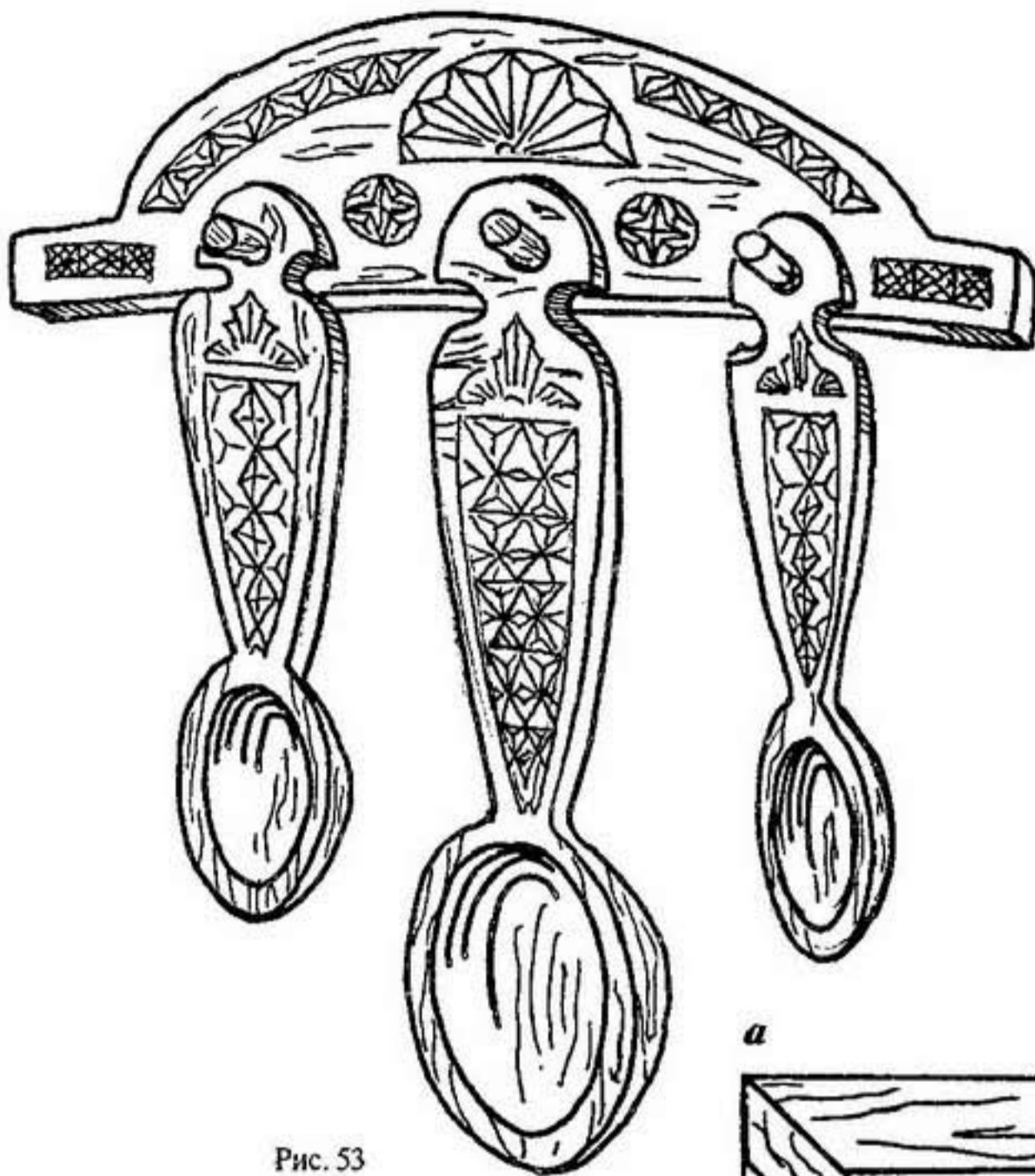


Рис. 53

Изготовив шаблон так же, как описано в уроке 3, наложите его на пласть и обведите по контуру. Отступив 2 мм от края, проведите внутреннюю линию черпала (рис. 54, б). (Черпало — это часть ложки, которой черпают пищу.)

Теперь прижмите заготовку струбциной к рабочему столу так, как показано на рис. 54, в. С помощью полукруглой стамески шириной 20 мм вам необходимо получить углубление — внутреннюю сторону черпала. Для этого возьмите стамеску правой рукой за ручку, левой — за рабочую часть (рис. 55, а). Затем надавите на стамеску двумя руками вниз и в конце движения подайте ручку на себя. Старайтесь, чтобы не было вашего давления на стамеску вперед. Только вниз и — ручка на себя (рис. 55, б).

В этом уроке вам предлагается изготовить и декоративно оформить ложку, которая не является сложной по форме, однако технология (последовательность) ее изготовления позволит вам в дальнейшем выполнить любую другую (рис. 52).

Итак, за работу. Сначала внимательно рассмотрите шаблон. (Напоминаю, что он находится в конце описания урока.) Потом подготовьте отстроганную дощечку со следующими размерами (рис. 54, а):

длина — 250 мм;
ширина — 60 мм;
толщина — 28 мм.

В дальнейшем размеры будут обозначаться так, как это принято в столярном деле: 250 x 60 x 28 мм.

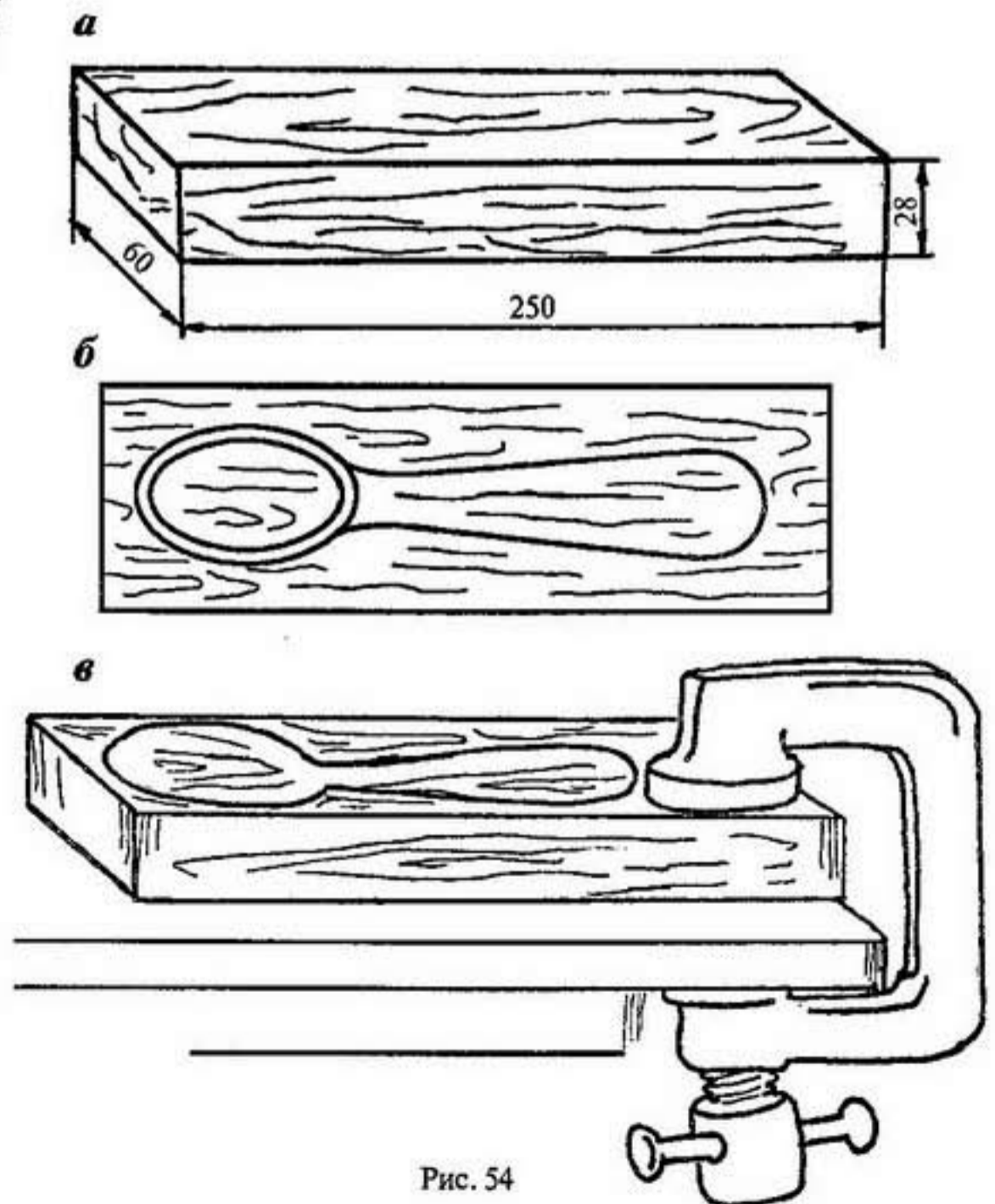


Рис. 54

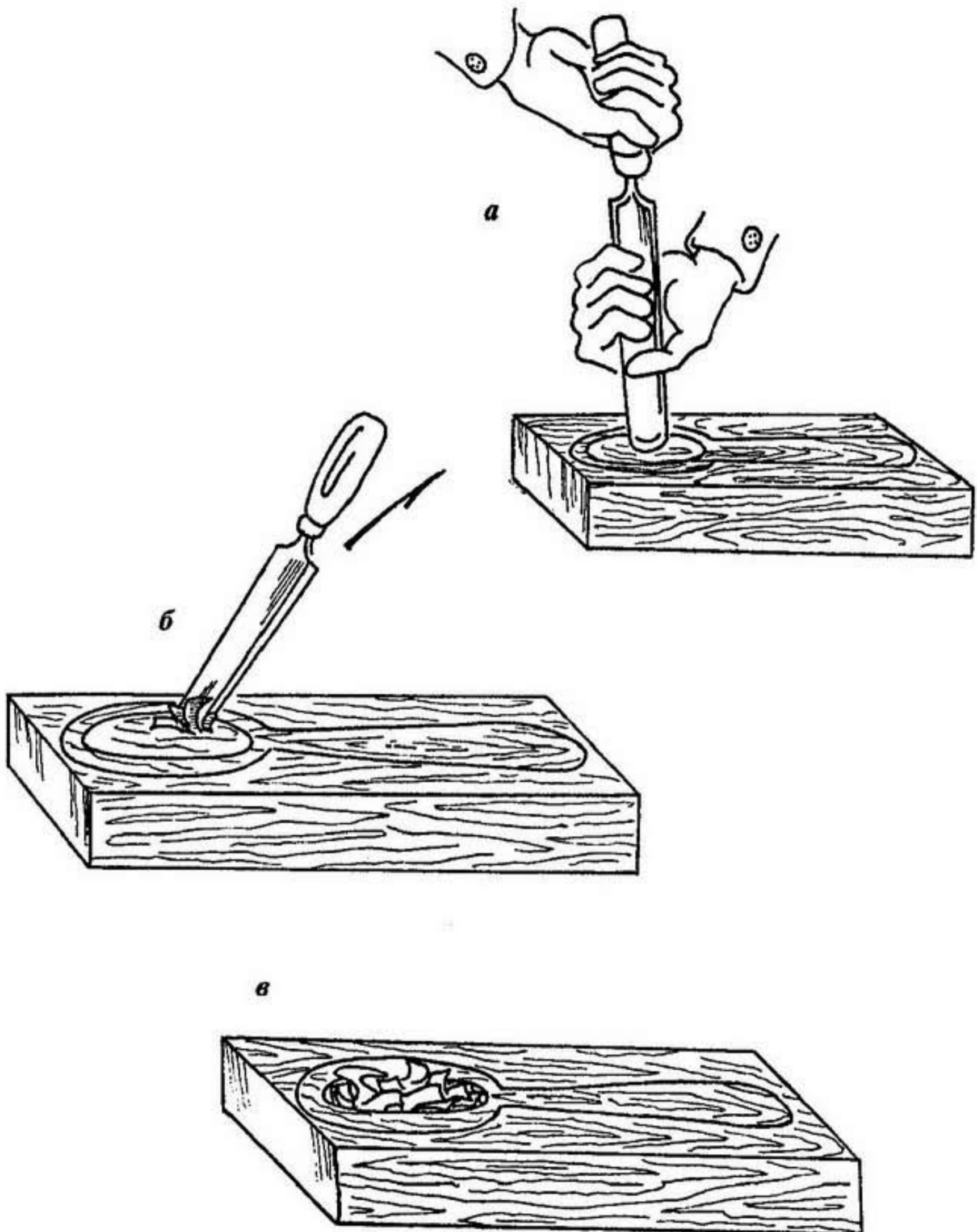


Рис. 55

Таким образом пройдите по всей линии внутренней стороны черпала один раз, а затем второй, углубляясь в древесину. После такой обработки у вас получится своеобразный цветок из еще неотсоединившейся стружки. Он похож на георгин (рис. 55, в). Но, как ни жаль, с «георгином» придется расстаться. Проходя третий раз по внутренней линии стамеской, сделайте ею черпающее движение вниз и вперед. В результате этого «цветок» отсоединится и вы

получите сферическое углубление, которое необходимо продолжать обрабатывать стамеской диаметром 30 мм. С помощью такой стамески поверхность становится более ровной и гладкой. Если такой стамески у вас нет — ничего страшного. Просто потом придется больше поработать шкуркой.

Обработка черпала ведется до получения глубины, равной 20 мм, то есть чтобы толщина черпала в его донной части была не менее 6 мм. Проверяется глубина линейкой, как показано на рис. 56.

Выдерживая два параметра — глубину черпала и его внутреннюю линию, — вы получите необходимое углубление. Конечно, надо стремиться к получению именно сферической поверхности, чего можно достичь в результате комбинированного движения стамески, нажимая на нее вниз и подавая ручку на себя. В целом это должно быть черпающее движение (рис. 57, а). В противном случае можно получить коническое углубление, что считается неверным. Значит, движение стамеской осуществлялось только вперед (рис. 57, б) вниз без подачи ручки на себя.

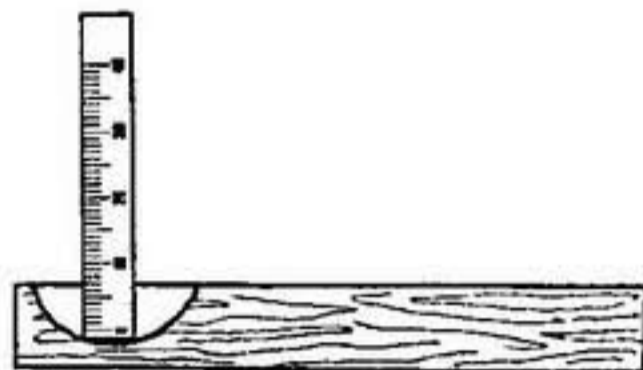


Рис. 56

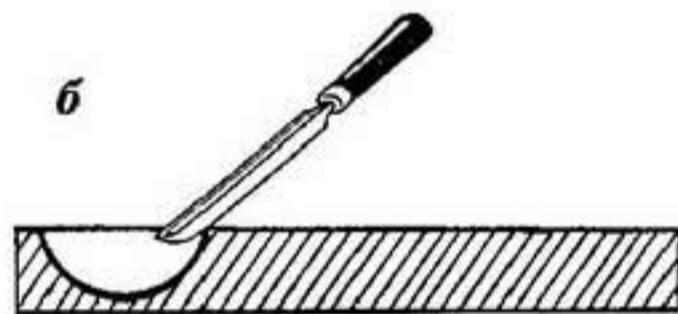
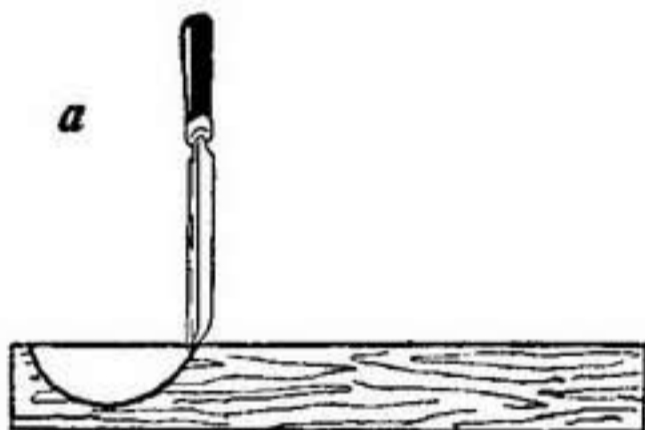


Рис. 57

Когда выполнена внутренняя часть черпала ложки, освободите заготовку от зажима струбциной и проведите на кромках и торце ее разметку толщины ручки (рис. 58). Она составит 10 мм. На противоположной пласте разметьте и проведите поперечные линии примерно через 20 мм (рис. 59).

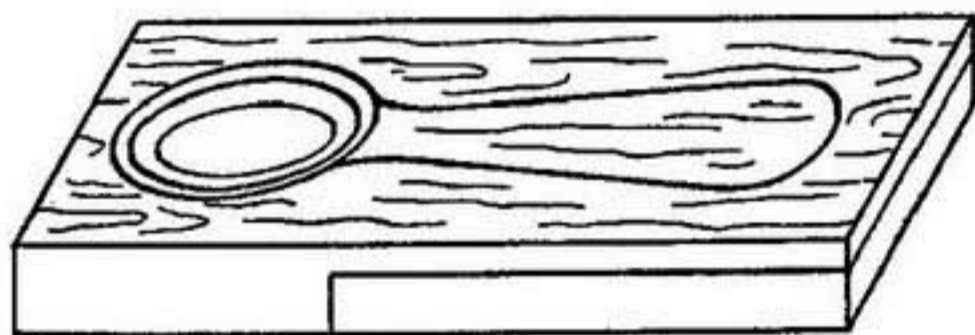


Рис. 58

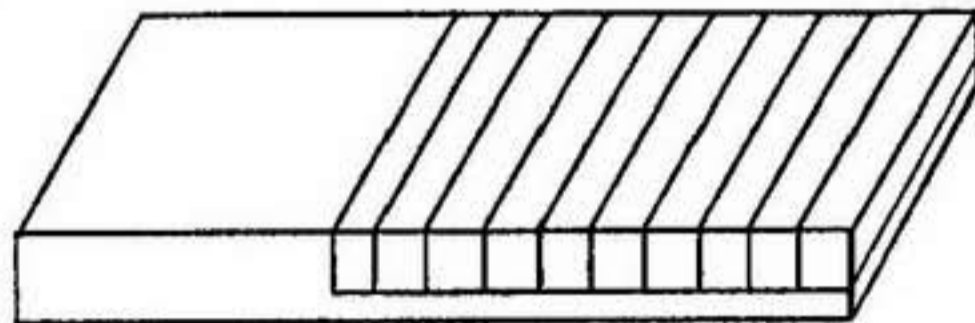


Рис. 59

Прижав заготовку струбциной к столу, сделайте пропилы до линии разметки толщины ручки (рис. 60, а). После этого плоской стамеской, желательна довольно широкой — 30–40 мм, срубите пропиленную часть заготовки (рис. 60, б). Удары по стамеске проводите только киянкой. (Киянка — это деревянный молоток.) Металлическим (слесарным) молотком вы расколете ручку стамески. Стамеску, ее режущую кромку, надо приложить обязательно выше пропила (рис. 60, в). В противном случае расколется заготовка.

Когда вы срубите пропиленную часть заготовки, этой же стамеской подровняйте полученную поверхность, убрав следы от пропила. Затем отожмите струбцину. Ваша будущая ложка будет выглядеть так, как показано на рис. 61, а.

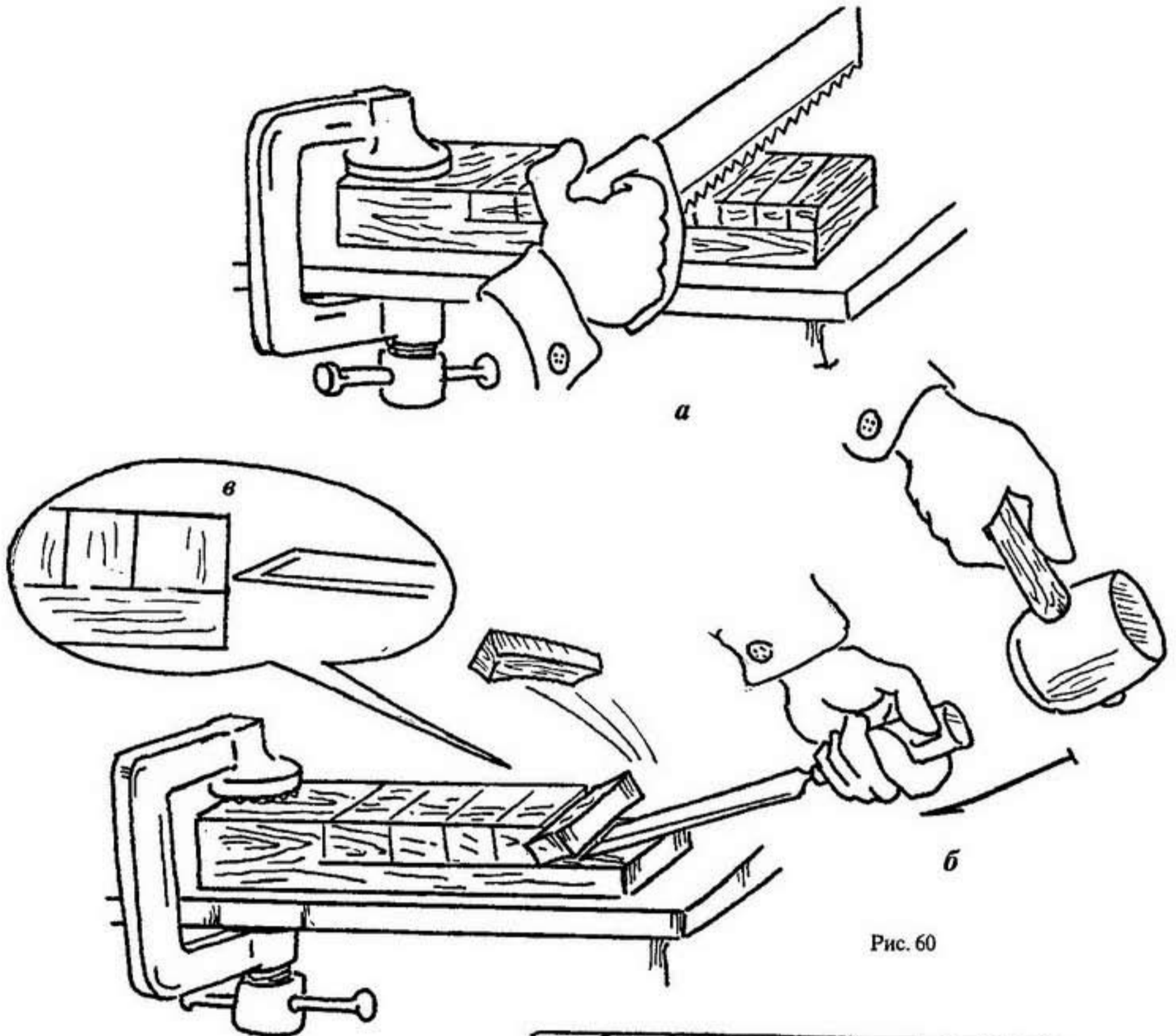


Рис. 60

Настал момент, когда вам необходимо выбрать способ выпиливания по контуру. Это вы уже делали при изготовлении кухонной лопатки. Самым предпочтительным, вы помните, является выпиливание электрическим лобзиком, который пилит древесину толщиной до 50 мм. Но если вы его еще не приобрели, то вам придется опять пилить сначала прямые линии ручной ножовкой, а потом обрабатывать до контура ложки стамеской, то есть точно так, как при обработке лопатки.

Однако если лопатку можно было легко выпилить с помощью ручного

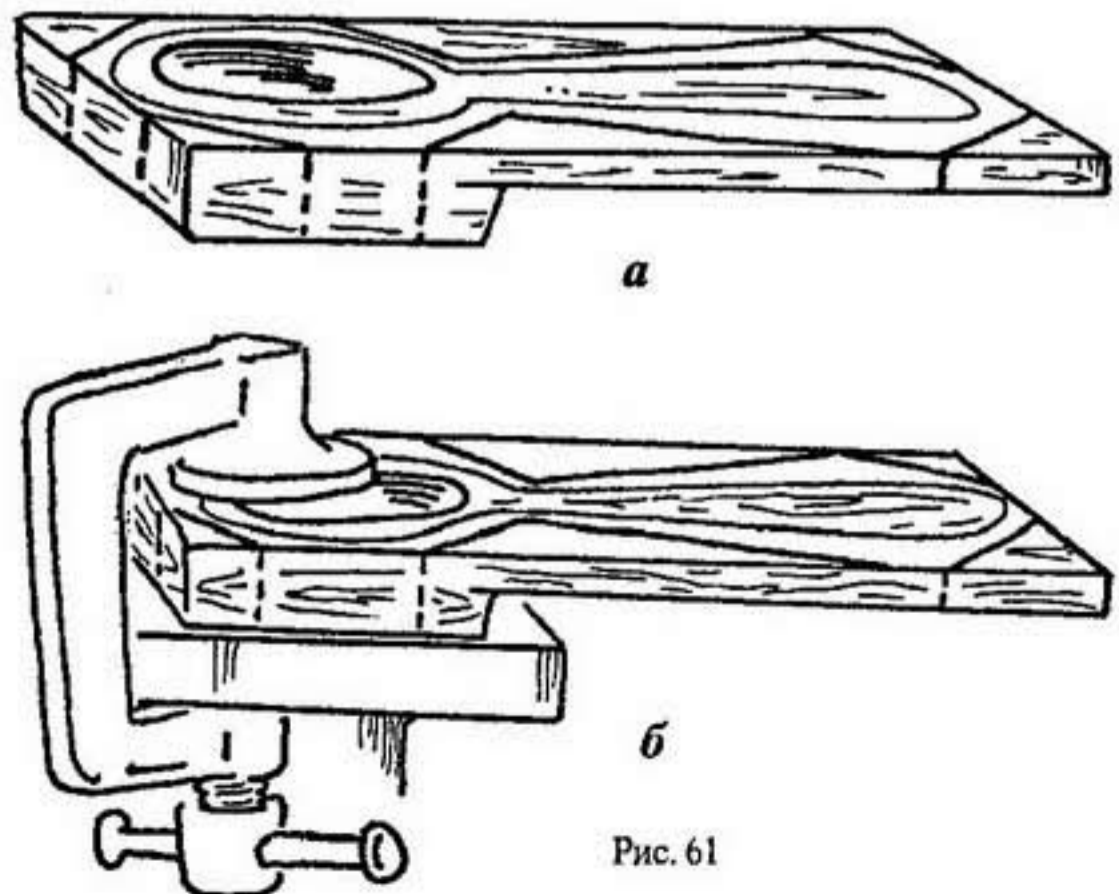


Рис. 61

лобзика, то в данном случае это крайне затруднительно из-за большой толщины. Поэтому, разметив прямые линии (ножовка пилит только по прямой), которые должны находиться на расстоянии 2 мм от линии контура ложки (рис. 61, а), прижмите заготовку струбциной к столу, применив подкладку из фанеры, чтобы не испортить будущую ложку (рис. 61, б), и пилите.

После пиления вашу заготовку (рис. 62, а) необходимо обработать по линии контура полукруглой стамеской (рис. 62, б). Подобное действие — операцию — вы уже совершали при изготовлении лопатки.

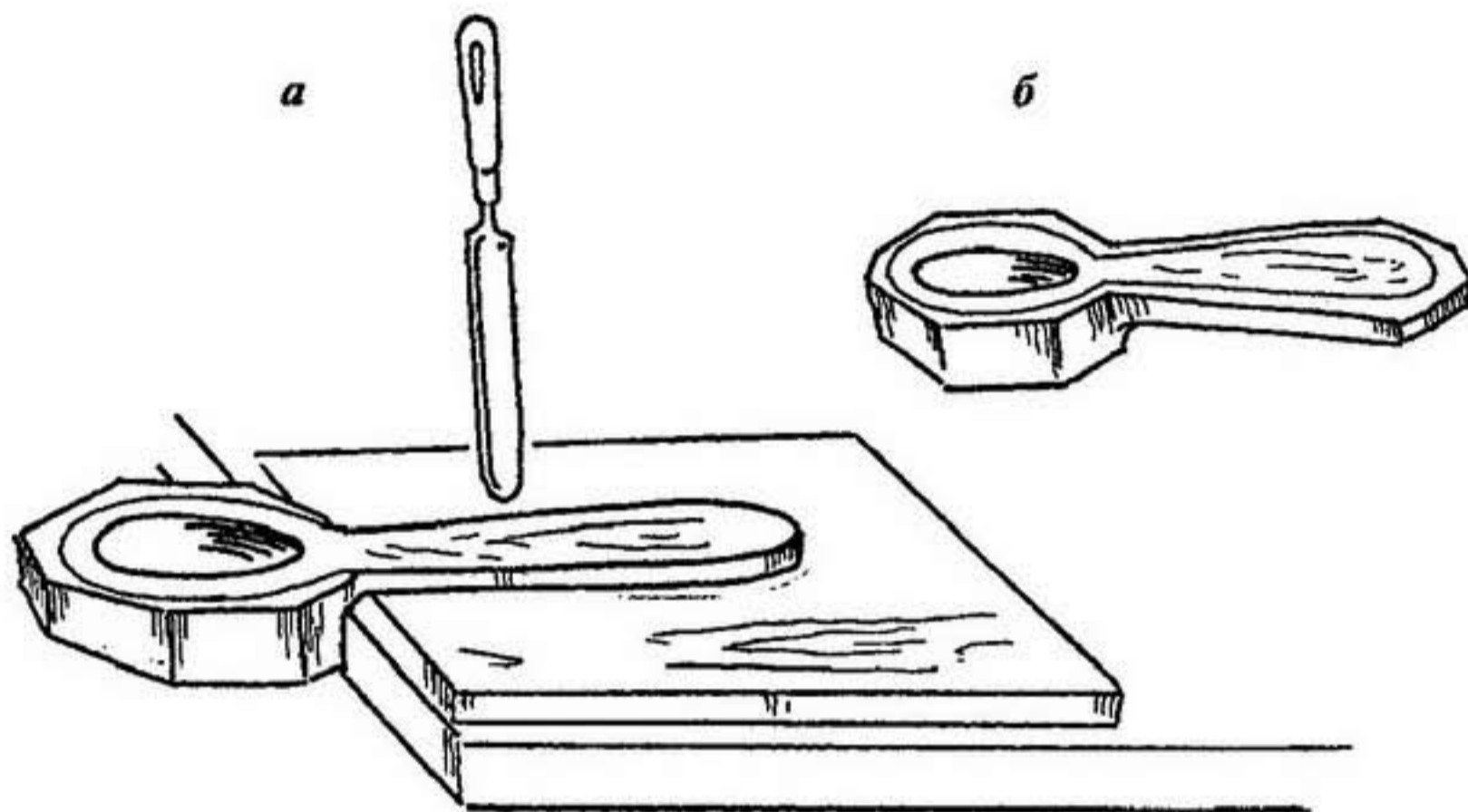


Рис. 62

Еще раз напомню, что при обработке стамеской надо подложить подкладную доску под обрабатываемую заготовку. В данном случае левой рукой вы должны придерживать заготовку, а правой вести обработку стамеской. Все движения ею осуществляются вертикально вниз, что обеспечивает кромке ложки прямой угол.

Обработав ложку по контуру (рис. 63), переверните ее, положите на подкладную доску и прижмите к столу струбциной. Все той же полукруглой стамеской шириной 20 мм начните обработку наружной стороны черпала. Так же, как и при внутренней обработке, стамеску

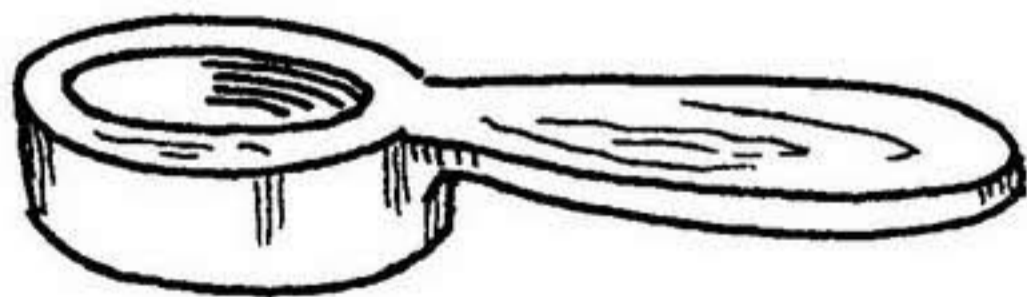


Рис. 63

держите двумя руками и резание проводите комбинированными движениями, но если в первом случае вы при нажиме вниз подавали ручку на себя, то сейчас — наоборот, от себя. Это необходимо для того, чтобы получилась наружная сферическая поверхность. Резание ведется постепенно от внешнего края заготовки к центру (рис. 64, а), затем — наоборот, от внутреннего края — к центру (рис. 64, б). Такая последовательность обработки не допустит скалывания древесины. Движение стамески в целом должно осуществляться по дуге, и не только вперед, в продольном направлении, но и в поперечном. На рис. 65 показаны направления обработки стамеской с учетом направления слоев древесины.

Когда вы получили нужную форму черпала, возьмите плоскую стамеску шириной 20–25 мм и устраните на нем все неровности.

держите двумя руками и резание проводите комбинированными движениями, но если в первом случае вы при нажиме вниз подавали ручку на себя, то сейчас — наоборот, от себя. Это необходимо для того, чтобы получилась наружная сферическая поверхность. Резание ведется постепенно от внешнего края заготовки к центру (рис. 64, а), затем — наоборот, от внутреннего края — к центру (рис. 64, б). Такая последовательность обработки не допустит скалывания древесины. Движение стамески в целом должно осуществляться по дуге, и не только вперед, в продольном направлении, но и в поперечном. На рис. 65 показаны направления обработки стамеской с учетом направления слоев древесины.

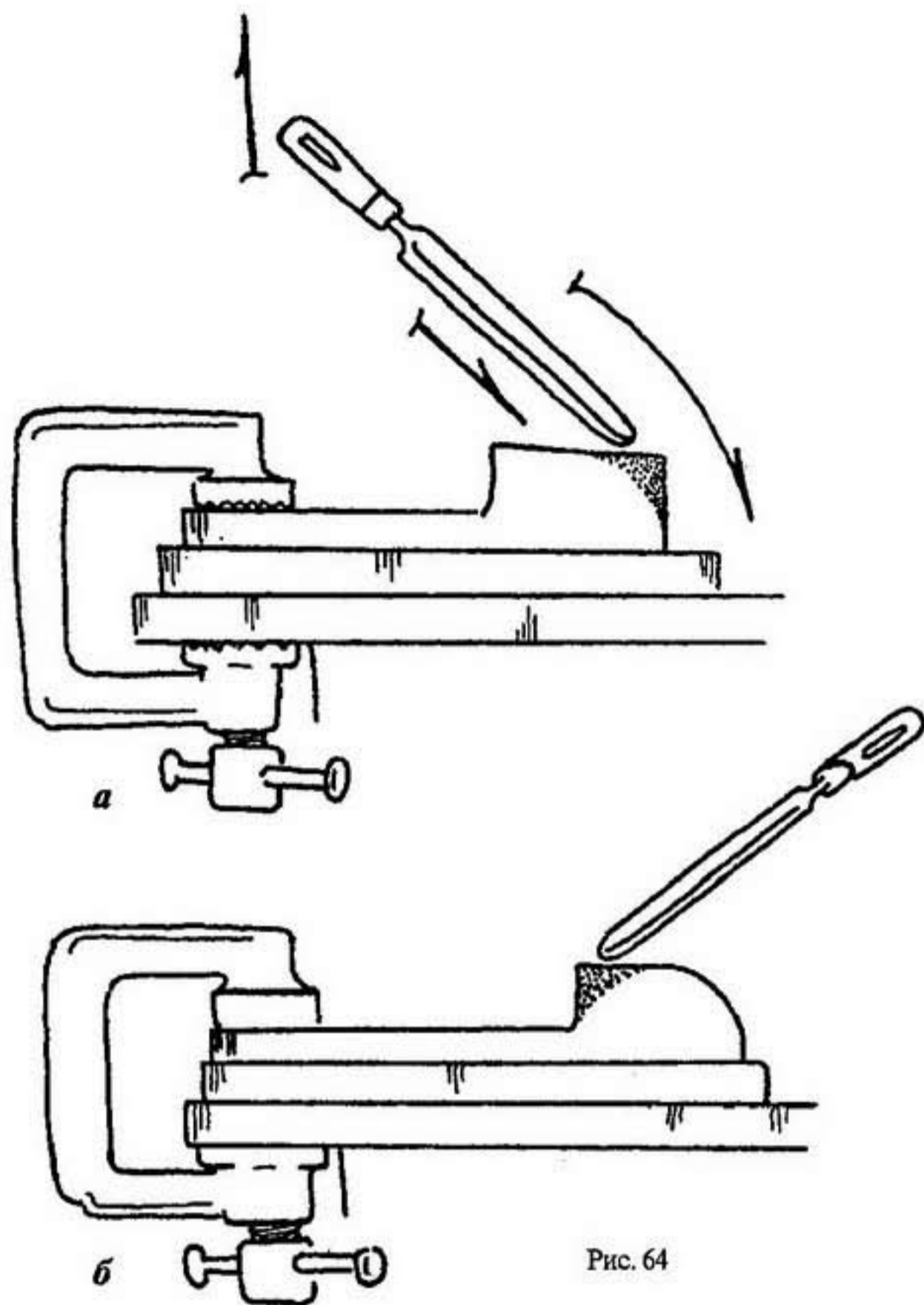


Рис. 64

Когда ложка готова, можете переходить к разметке. Последовательность ее вам уже известна:

- проведение осевых линий;
- размещение элементов композиции;
- разметка фигур.

Все действия здесь такие же, как и при разметке композиции лопатки.

Начнем с первого пункта: проведение осевых линий. У ложки, как и у лопатки, все элементы композиции находятся на одной горизонтальной оси, которая является осью симметрии. Проведите ее (рис. 66, а). Затем, пользуясь шаблоном, разместите элементы композиции (рис. 66, б):

- расстояние от края ложки до отверстия составляет 12 мм;
- от отверстия до центра большой розетки — 25 мм;
- от центра розетки до начала прямоугольника — 20 мм;

На этом этапе завершается вся черновая обработка. Следующий этап — шлифование. Запаситесь брусочком со шкуркой, терпением и начинайте шлифовать ложку до такой степени, чтобы она стала абсолютно ровной и гладкой. Внутреннюю поверхность черпала шлифуйте шкуркой без бруска, направляя ее в разные стороны. Это позволит устранить ворс (короткие волокна древесины). Окончательное шлифование проводите мелкозернистой шкуркой.

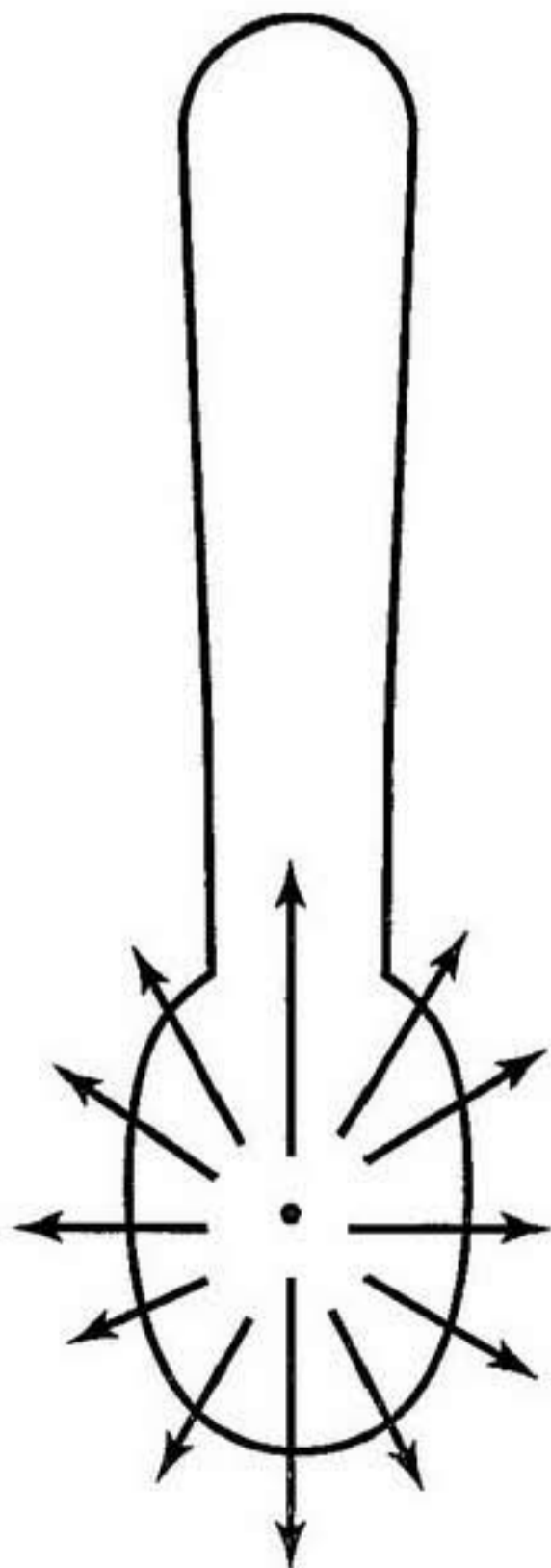


Рис. 65

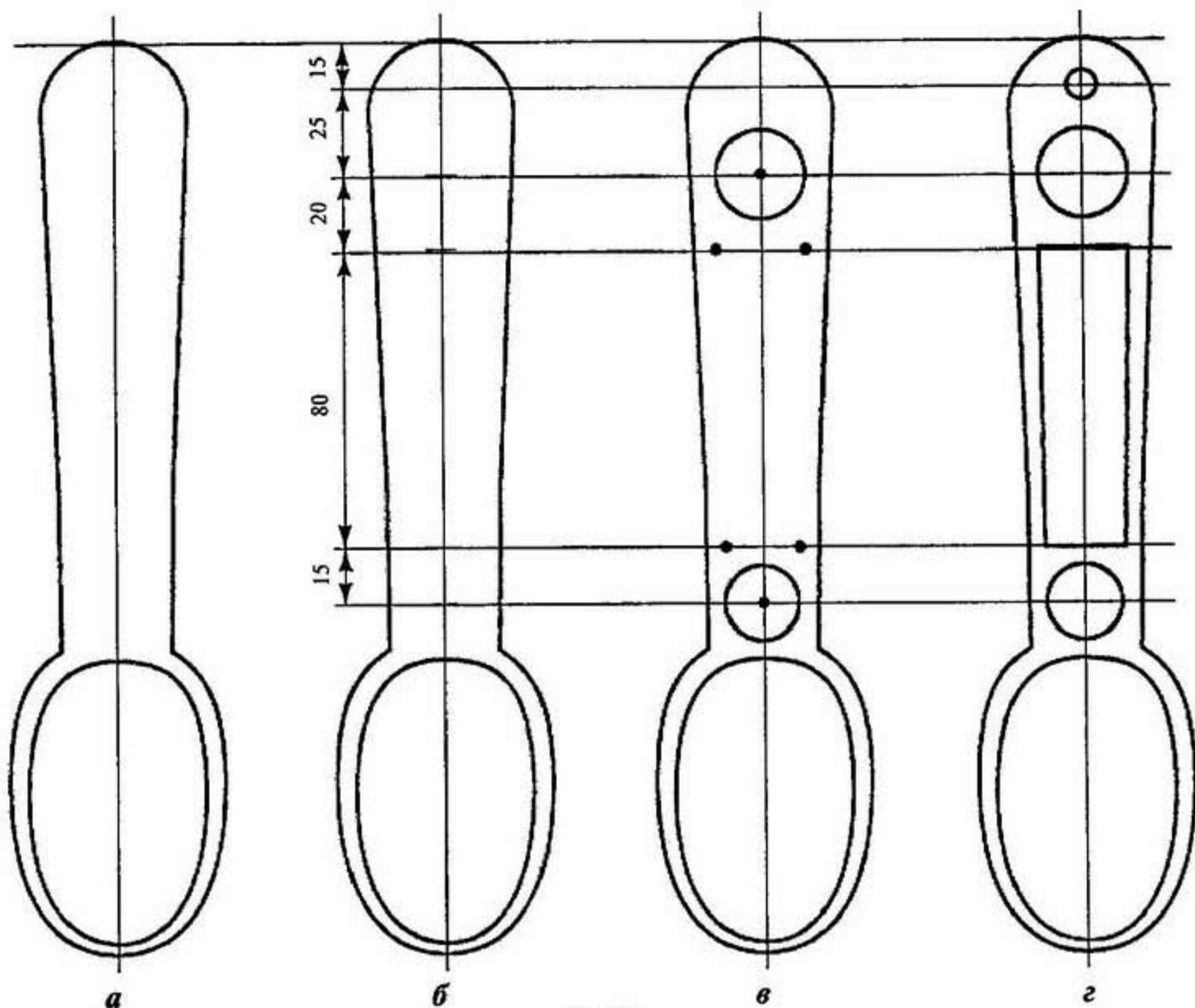


Рис. 66

длина прямоугольника — 80 мм;

от нижнего края прямоугольника до центральной розетки — 15 мм.

Теперь, определив по шаблону ширину прямоугольника — она составит 24 мм, отложите влево и вправо от оси по 12 мм и поставьте точки (рис. 66, в). Так же разметьте и нижний край прямоугольника, который меньше верхнего (строго говоря, такая фигура уже является трапецией) и составляет 18 мм, и отложите влево и вправо по 9 мм. После этого определите с помощью шаблона радиусы верхней и нижней розетки и вычертите круги (рис. 66, в).

Соединив точки, полученные при разметке прямоугольника (трапеции), вы закончите размещение элементов композиции (рис. 66, з).

Переходим к следующему этапу — разметке фигур. Начнем с трапеции. В ней вы видите четыре восьмиконечные звезды. Это новый для вас узор (рис. 67). Сочетание таких звезд образует другую фигуру — «сияние». Вы видите, что преобразования в геометрической резьбе происходят как в калейдоскопе.

Итак, поделите длину трапеции на четыре части по 20 мм (рис. 68, а). В каждой части проведите диагонали (линии из угла в угол) (рис. 68, б). Через точки их пересечения проведите горизонтальные линии (оси). Этими построениями вы поделите всю площадь на треугольники. Теперь впишите в каждый из них «пирамиду» и вы получите «сияние» (рис. 68, в, г).

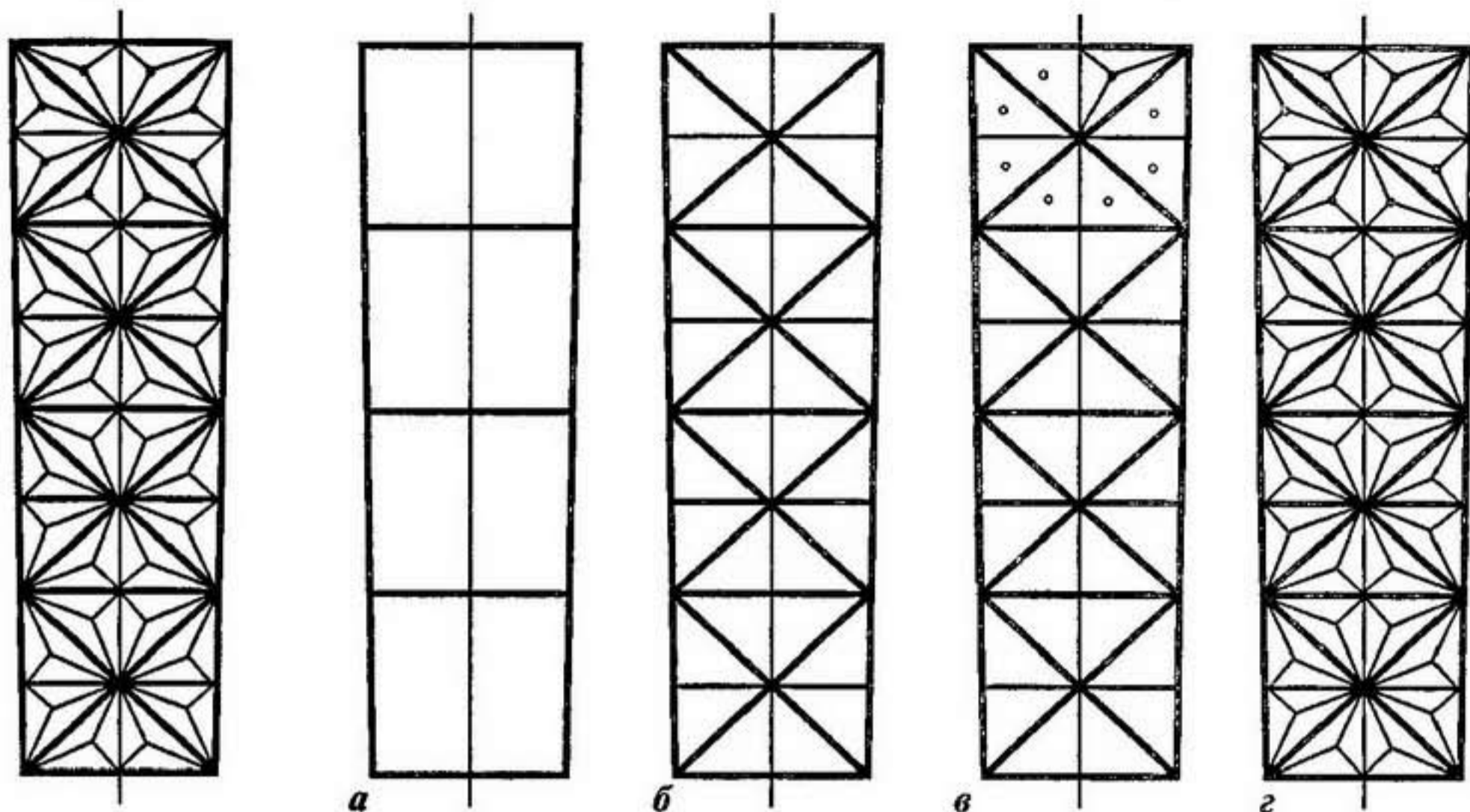


Рис. 67

Рис. 68

Две «розетки», включенные в композицию, сложности не представляют. Последовательность их разметки общая для любых розеток:

проведите с помощью циркуля, которым вы сняли размер с шаблона, внешнюю окружность, затем внутреннюю (радиус — 10 мм) (рис. 69, а);

поделите круг на n частей (в нашем случае на восемь — рис. 69, б), поставьте точки на большом круге;

на малом круге визуальным определите середину между двумя соседними линиями и поставьте точки (рис. 69, в);

соедините последовательно точки большого и малого кругов (рис. 69, г);

проведите линии, соединяющие точки малого круга с центром (рис. 69, д).

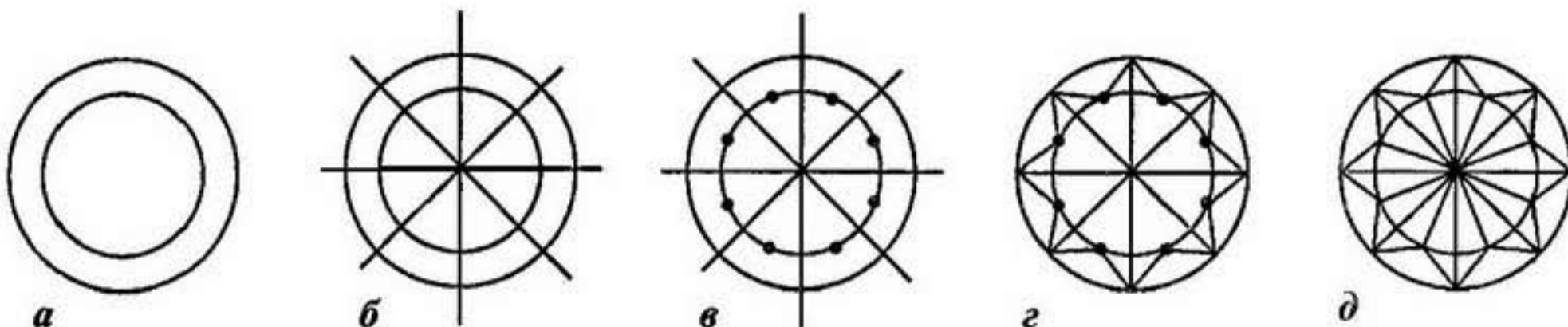


Рис. 69

(В дальнейшем при разметке «розеток» обращайтесь к этому уроку и уроку 1. «Азбука резьбы».)

Разметка композиции ложки на этом завершена.

Просверлите отверстие нужного вам диаметра, зачистите его и приступайте к резьбе.

Процесс резания не представляет сложности, так как составляющим элементом всех фигур является «пирамида». Последовательность резьбы выберите сами. Обе фигуры данной композиции имеют одинаковую сложность.

Закончился очередной урок. Работа с ложкой показала, что большее количество времени уходит на изготовление изделия, а не на его украшение. Это так и есть, потому что треугольно-выемчатая резьба носит прикладной характер. Она не играет самостоятельной роли, а служит для украшения какого-либо предмета, необходимого в быту. Таких предметов великое множество, и вам будет где проявить свои творческие способности. Но для того чтобы научиться этому нехитрому ремеслу, следует очень тщательно и аккуратно выполнять задания последующих уроков. Они все разные и будут усложняться от изделия к изделию.

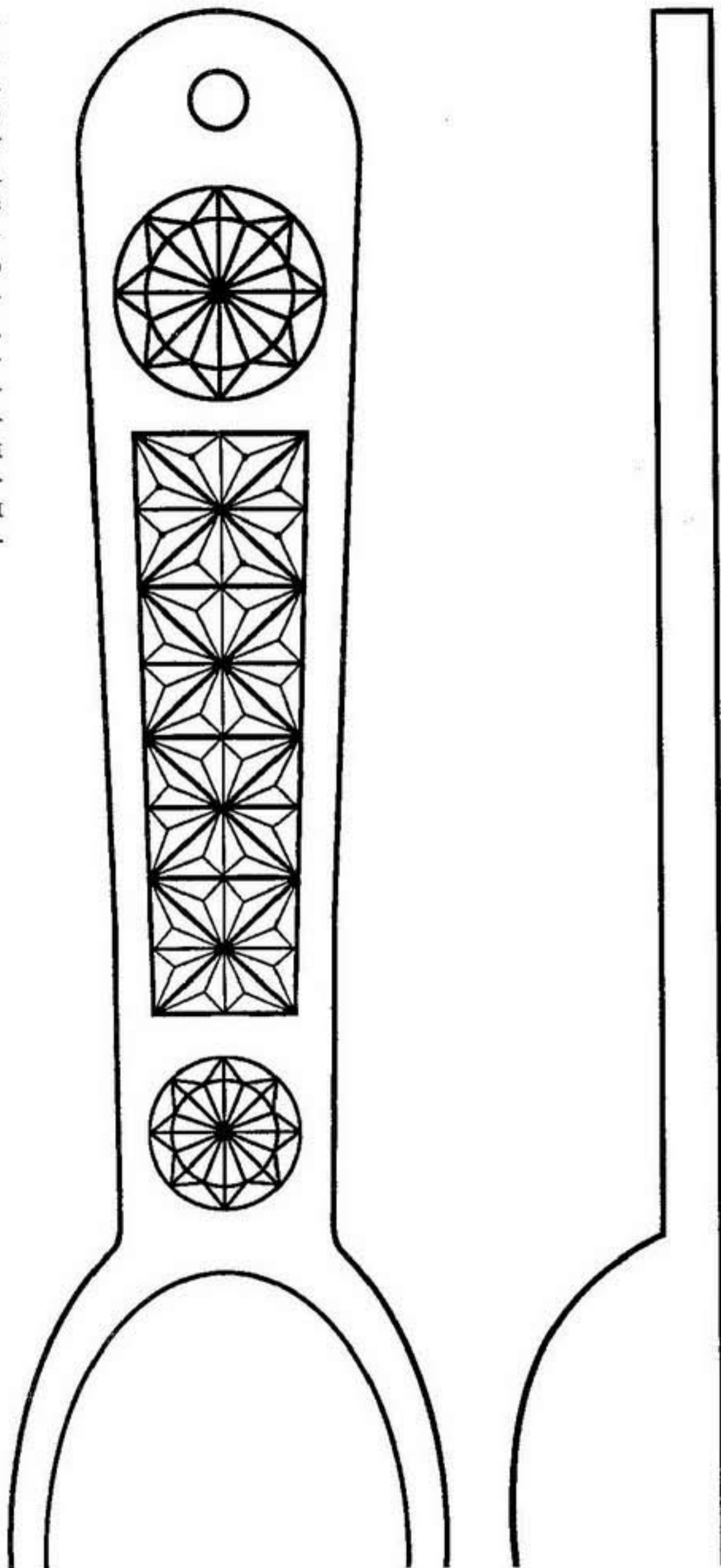


Рис. 70

Урок 5 ВИЛКА

Вы уже сделали две вещи, необходимые на кухне, но для полной коллекции вам не хватает вилки. Вместе с предыдущими предметами она может составить оригинальный декоративный ансамбль, не потеряв, однако, и своего прямого назначения (рис. 71).

Сделать вилку значительно проще, чем ложку. Подготовьте строганую дощечку с размерами $260 \times 70 \times 8$ мм. Затем, сделав шаблон так же, как описано в уроках 3 и 4, наложите его на дощечку и обведите (рис. 72, а).

Если вы будете пилить лобзиком, то значительно облегчите себе задачу. Если ножовкой, а вы знаете, что ею можно пилить только по прямой, то предварительно надо будет просверлить сверлом диаметром 8 мм отверстия так, как показано на рис. 72, б. Это позволит сократить время и силы на последующей стадии обработки.

Пропилив по прямым линиям на расстоянии 2 мм от контура вилки (схема пиления показана на рис. 72, в), обработайте периметр ее полукруглой стамеской так, как вы это делали при изготовлении лопатки и ложки. В дальнейшем пользуйтесь рекомендациями предыдущих уроков, потому что процесс изготовления изделий и подготовки их к резьбе во многом сходен в приемах, последовательности обработки, по комплекту инструмента.

Обработав контур вилки, поменяйте стамеску на плоскую, шириной 20–25 мм, и подрежьте под углом с одной стороны рабочую часть вилки. (Подобную операцию вы производили при изготовлении лопатки.) Эта сторона должна быть обратной той, на которой разместится узор. (Под узоры выбирайте всегда лучшую поверхность.) Длина срезаемой части такая же, как и у лопатки, — 30 мм (рис. 72, г).

После этого займитесь шлифованием. Для того чтобы радиусные поверхности получились качественными, примените простое приспособление — цилиндрическую палочку с накрученной на нее шкуркой (рис. 73). Диаметр палочки подбирается в зависимости от радиуса обрабатываемой поверхности.

Шлифование — последняя ступень обработки любого изделия.

Теперь — разметка. Используйте для этого шаблон вилки. Проведите осевую линию и сделайте пометки на ней, отложив от края изделия до центра отверстия 12 мм, от центра отверстия до начала трапеции 10 мм и от начала трапеции до конца — 120 мм (рис. 74, а). Эти размеры вы снимаете с шаблона и переносите на вилку.

Ширина трапеции в верхней части составляет 30 мм, значит, от намеченной на оси точки отложите влево и вправо по 15 мм, а в нижней части, где ширина 16 мм, отложите по 8 мм и поставьте точки (рис. 74, б). Соедините точки между собой (рис. 74, в).

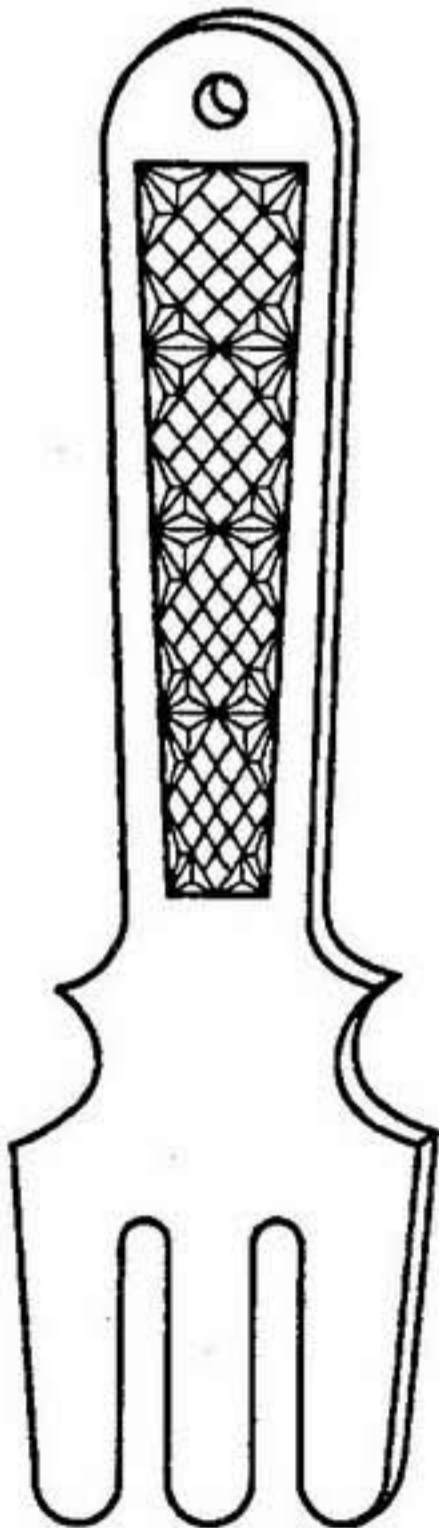


Рис. 71

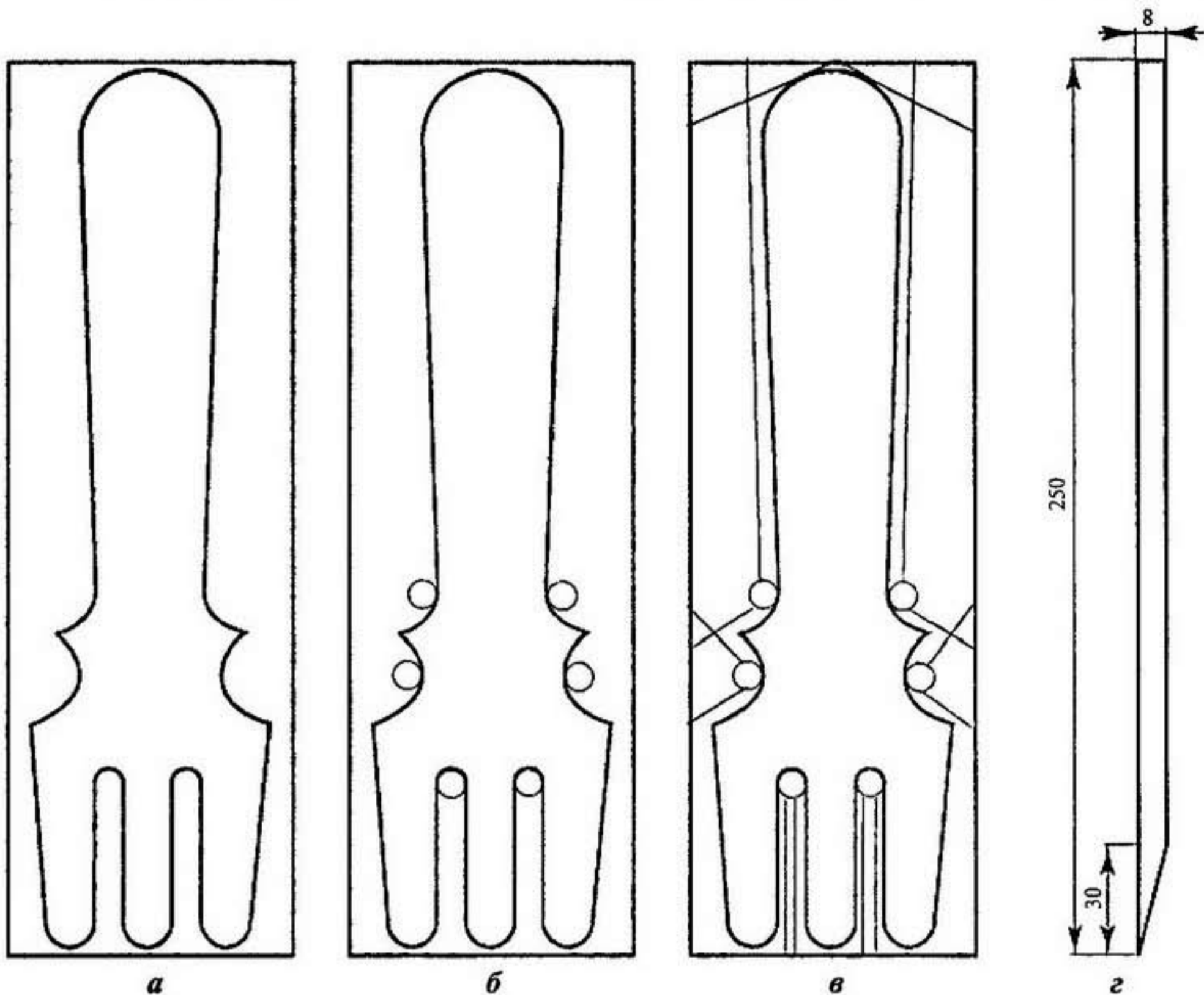


Рис. 72

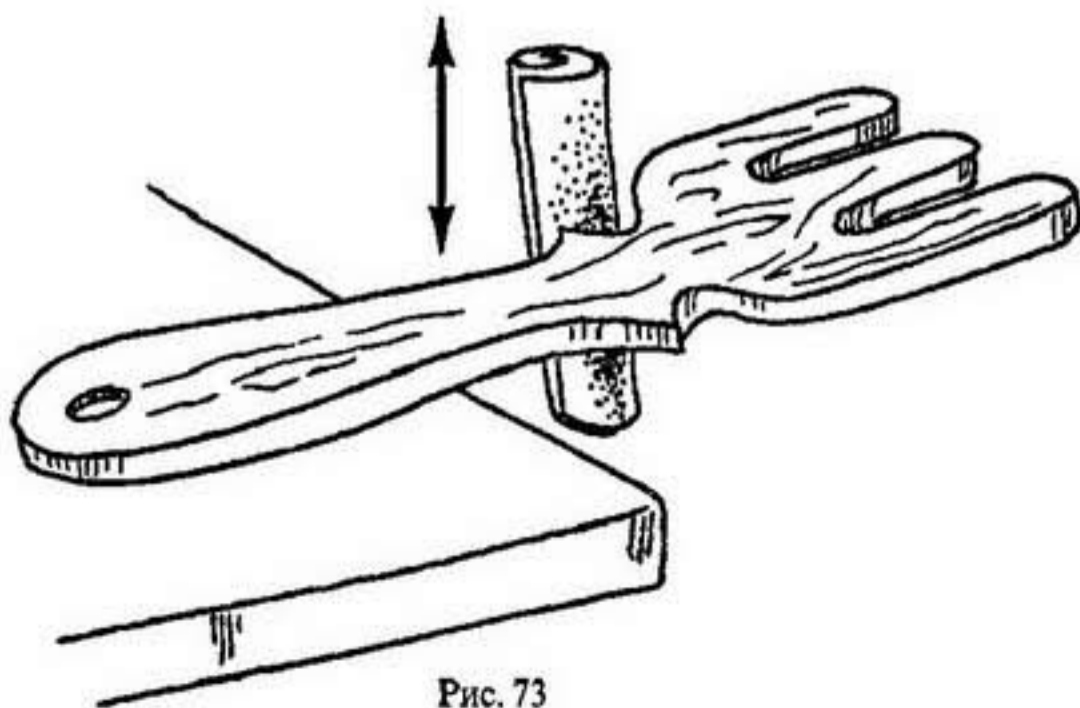


Рис. 73

Полученную трапецию поделите на четыре части по 30 мм, а в каждой из них проведите горизонтальные оси (рис. 75, а). Впишите в каждую часть ромбы (рис. 75, б). После этого поделите каждую сторону четырех ромбов на четыре равные части и поставьте точки (рис. 75, в). Соедините точки противоположных сторон так, как показано на рис. 75, в. Каждый угол поделите пополам (рис. 75, г). В полученные треугольники впишите «пирамиды» (рис. 75, д).

На этом разметка завершена. Можно приступать к резанию.

Вилка не имеет принципиально новых элементов. В «Азбуке резьбы» вы резали квадраты способом «соломка». Здесь

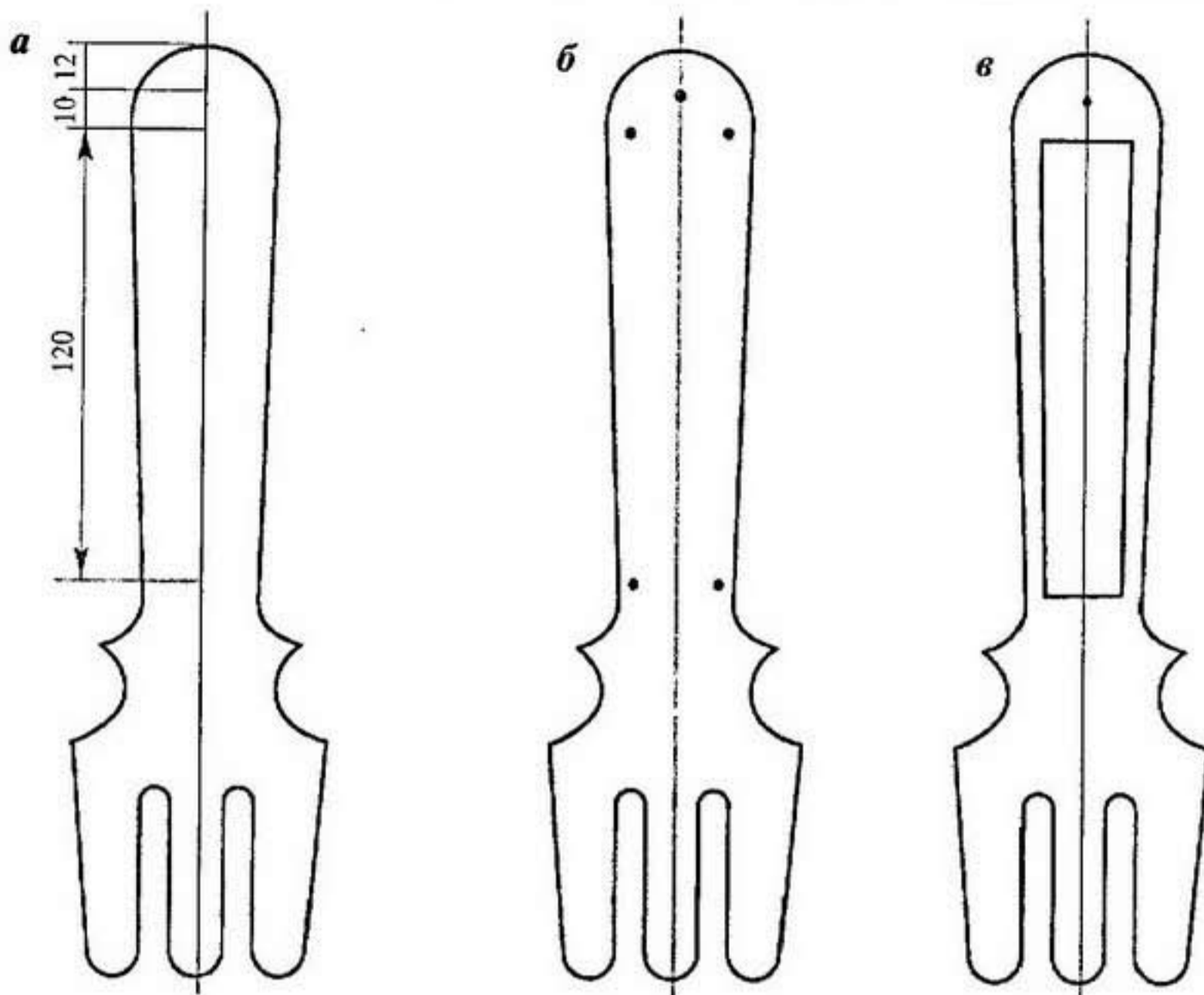


Рис. 74

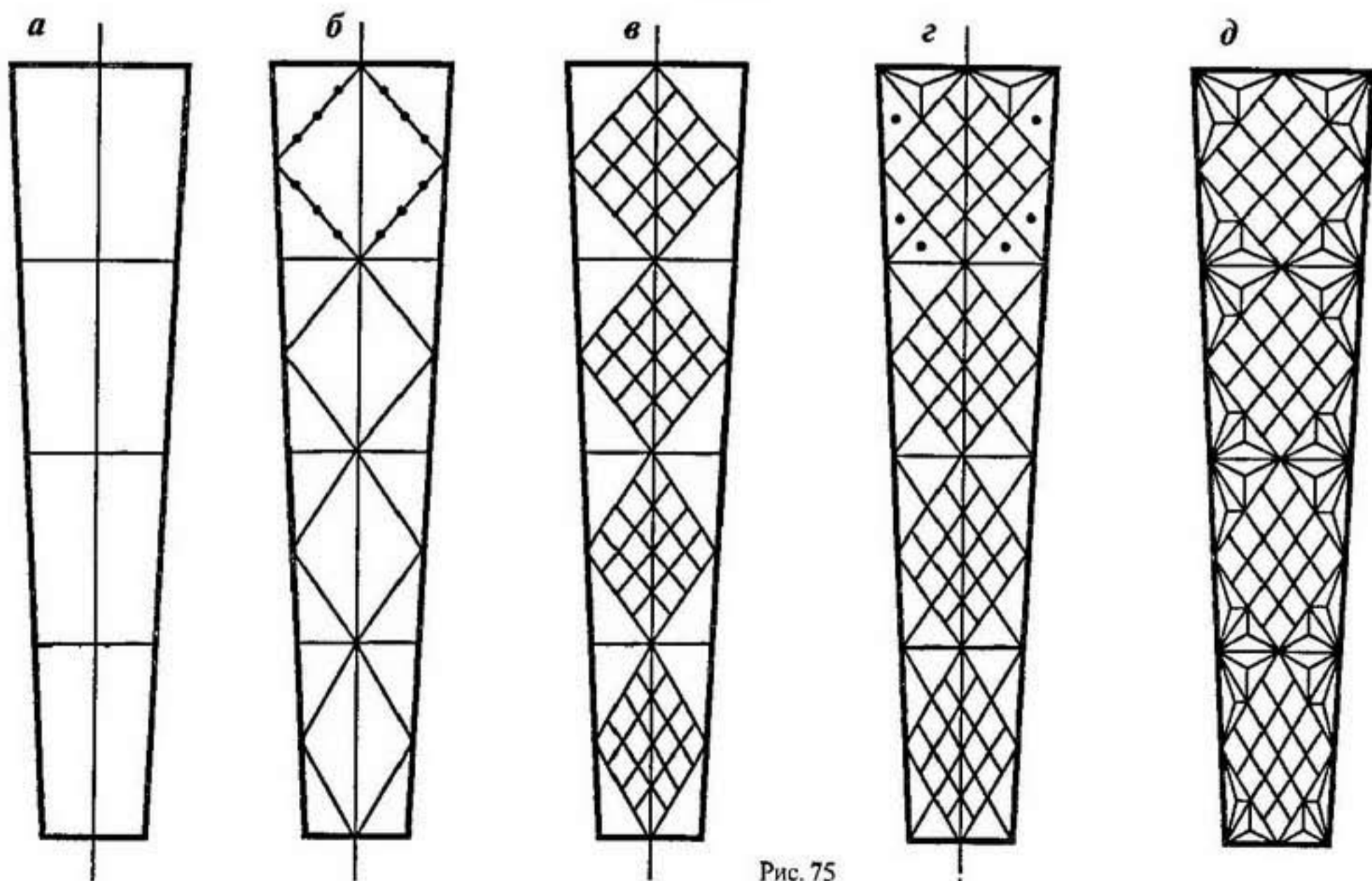


Рис. 75

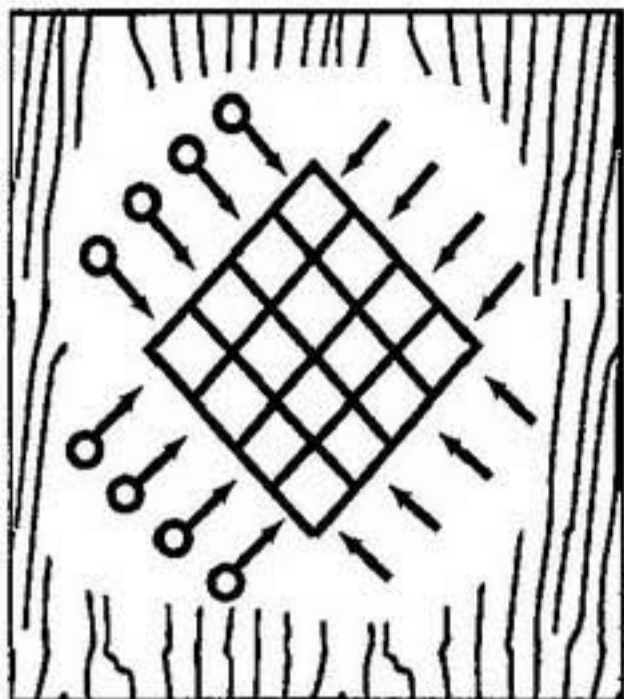
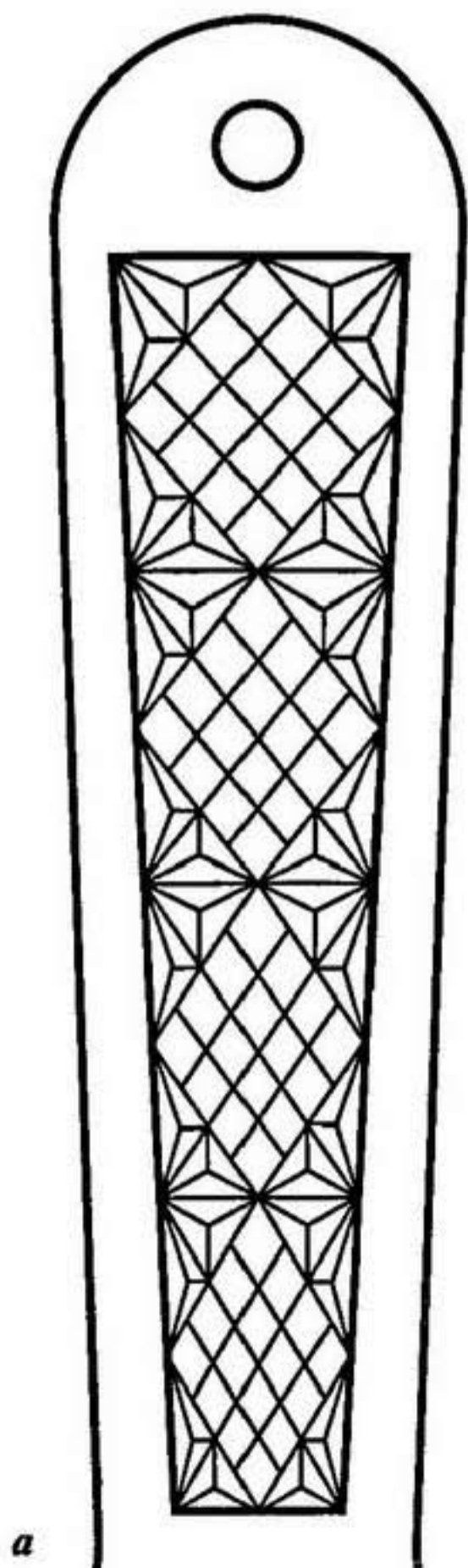


Рис. 76

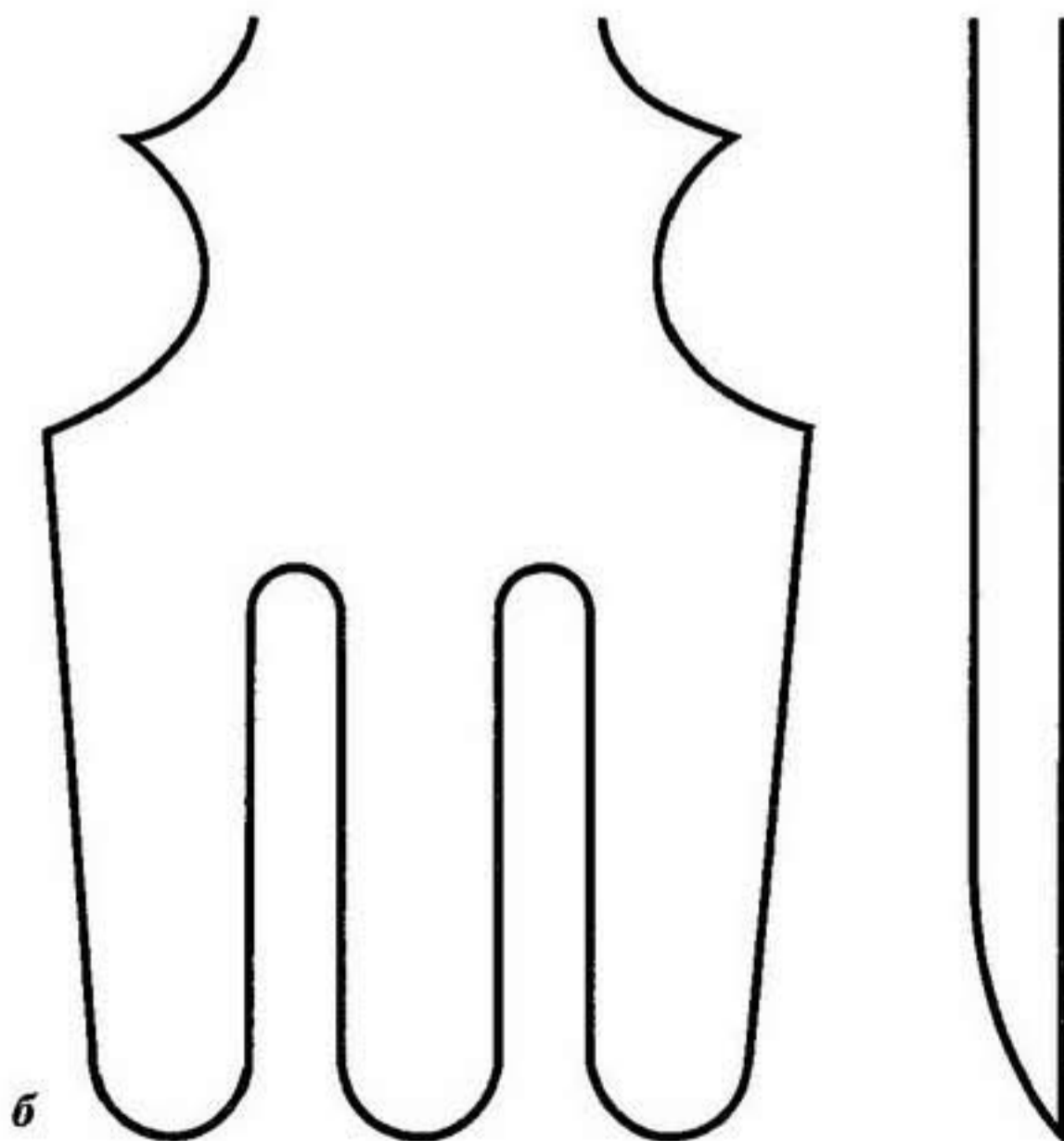
вы разметили геометрические фигуры — ромбы, которые режутся так же, но подрезание при выполнении узора вилки будет проходить под углом относительно направления слоев древесины. Зная, что слои идут вдоль вертикальной оси вилки, подрезку вы должны осуществлять в том направлении, куда показывают стрелки на рис. 76. Стрелки с кружком указывают направление резания одной стороны «соломки», без кружка — другой.

Еще обратите внимание на последовательность резания. Сначала надо резать основные фигуры — ромбы, а затем — элементы «сияния», расположенные в углах композиции. Это предотвратит возможные сколы в «сиянии».

После окончания резьбы просверлите отверстие в верхней части вилки, снимите заусеницы шкуркой (заусеницы — это мелкие сколы древесины). Вилка готова к применению.



a



б

Рис. 77

Урок 6 КОРОМЫСЛО

Завершающим аккордом в вашем трио (лопатка, ложка и вилка) является коромысло, на которое вы повесите предыдущие образцы своего декоративно-прикладного творчества (рис. 78).

Для изготовления коромысла подготовьте строганую дощечку с размерами 250 x 100 x 12 мм. Так же, как вы делали шаблон на других уроках, сделайте его и сейчас. С его помощью про-

ведите разметку на дощечке и приступайте к пиленю.

Предполагаю, к шестому уроку вам стало ясно, что необходимо обзавестись электролобзиком, который превратит выпиливание любого изделия в удовольствие. Тем более, что на последующих уроках необходимо будет выполнять изделия сложных конфигураций, которые при отсутствии лобзика потребуют от вас при обычном пилене ножовкой с последующей обработкой напильниками значительных физических усилий.

Конечно, электролобзик — инструмент не дешевый, но вы им сможете пользоваться в течение 20–30 лет. Он всегда необходим в хозяйстве мастеровому человеку.

Также в продаже имеются лобзиковые насадки к электродрели. Они недорогие, но не совсем удобные в применении. Итак, способ выпиливания коромысла вы выбираете сами.

После пиления, как всегда, зачистите неровности (при пилене электролоб-

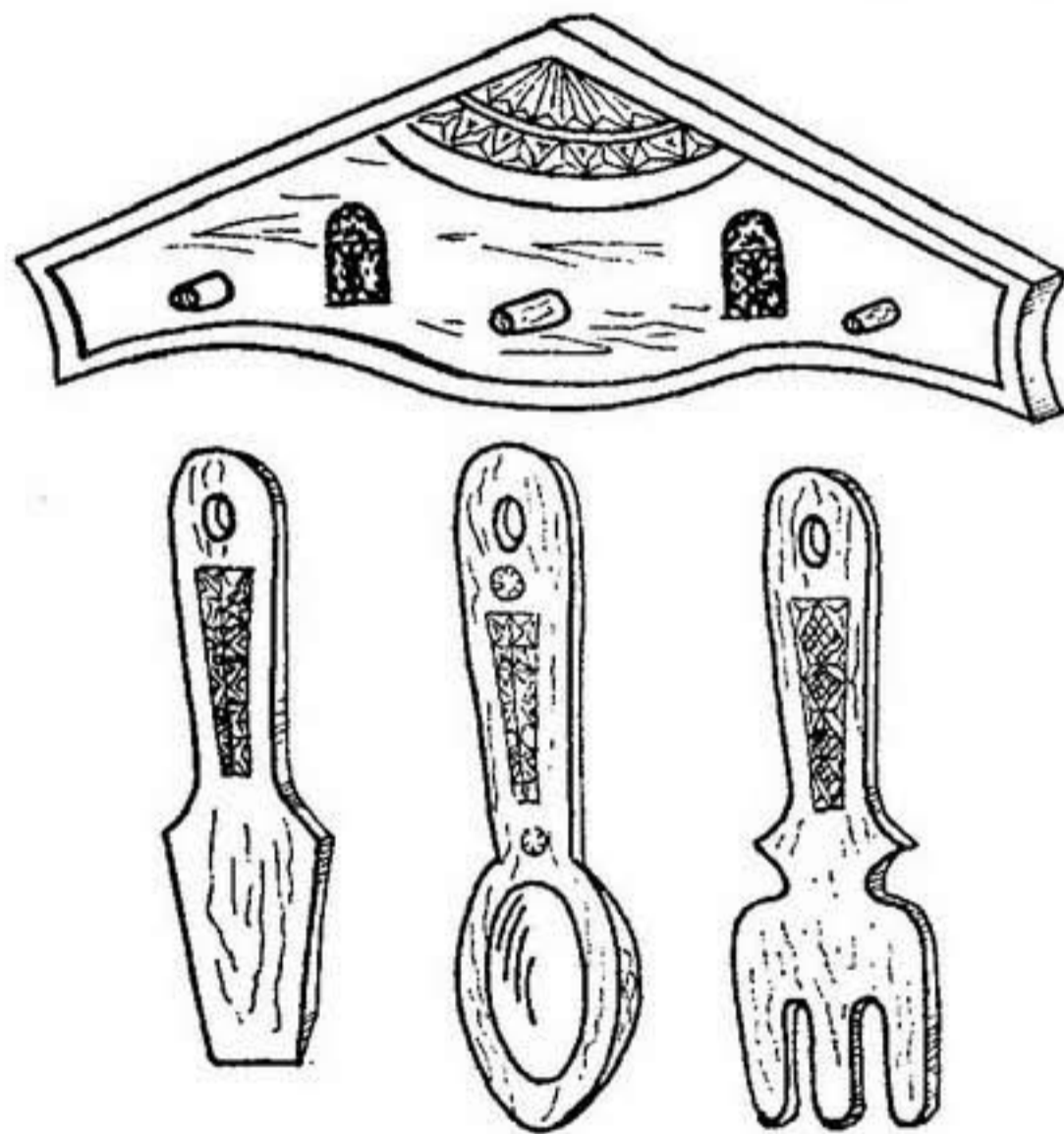


Рис. 78

зиком их практически не бывает), притупите шкуркой острые кромки, и можно начинать разметку. Воспользовавшись шаблоном изделия (на рис. 89 представлена его половина) и перенеся его контур на дощечку, проведите вертикальную осевую линию через точку *A* (рис. 79, *a*), образующую вершину коромысла, и точку *B*, полученную в результате измерения длины коромысла в нижней части его (220 мм), поделенной пополам (110 мм).

Отложив от точки *A* вниз на осевой линии 58 мм, поставьте отметку и проведите горизонтальную линию *CD* относительно оси симметрии (рис. 79, *b*). Затем от точки *E* влево и вправо отложите по 43 мм. Это расстояние до осевой линии окна. В полученных точках поставьте перпендикуляры (перпендикуляр — вертикальная линия, проведенная под углом 90° относительно горизонтальной) длиной 20 мм.

Отложите от перпендикуляров влево и вправо по 12 мм, поставьте точки (рис. 79, *в*). Соедините эти точки, как показано на рис. 79, *г*, после чего раствором циркуля, равным также 12 мм, из верхних концов осей окон проведите радиусы (рис. 79, *з*).

После этого перенесите на заготовку размеры радиусов в соответствии с рис. 79, *д*. Всего их — четыре. Радиус *I* равен 22 мм; радиус *II* — 23 мм; *III* — 30 мм; *IV* — 35 мм.

Сразу же можно отметить на заготовке места штырьков, на которые вы повесите лопатку, ложку и вилку. Для этого от точки *E* отложите влево и вправо по горизонтальной линии 85 мм (рис. 79, *д*) и поставьте кресты. Третий штырек расположится как раз в точке *E*.

На этом заканчивается этап размещения элементов композиции и начинается разметка узоров.

Начните ее с линии, обрамляющей коромысло. Чтобы ее провести, необходимо на шаблоне измерить расстояние от нее до края. Оно составляет 5 мм. Прямые линии вы проведете по линейке, а вот кривые... Есть несколько способов:

1. Отмеряя последовательно по 5 мм на протяжении всей линии, ставьте отметки (рис. 80), а потом соедините их.

2. Используйте рейсмус, представляющий собой разметочное приспособление (рис. 81), состоящее из колодки *I*, двух деревянных стержней *II* и острых иголок *III*, закрепленных в этих стержнях. При разметке надо установить нужный размер от торца колодки до иглы. Прижмите торец колодки к поверхности, перпендикулярной разметочной, и, держа рейсмус прижатым, тяните его к себе. Игла оставит канавку, параллельную стороне, к которой прижата колодка рейсмуса (рис. 82).

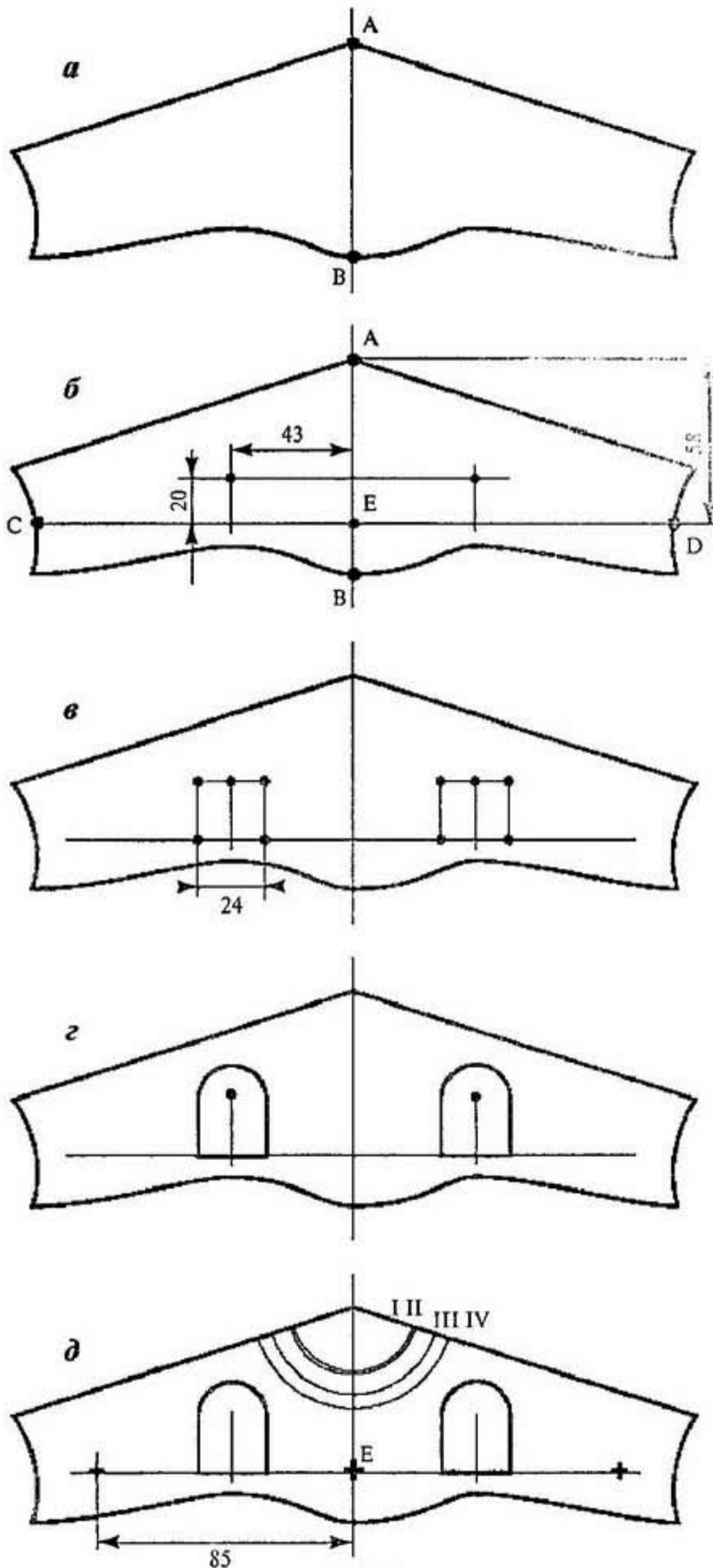


Рис. 79

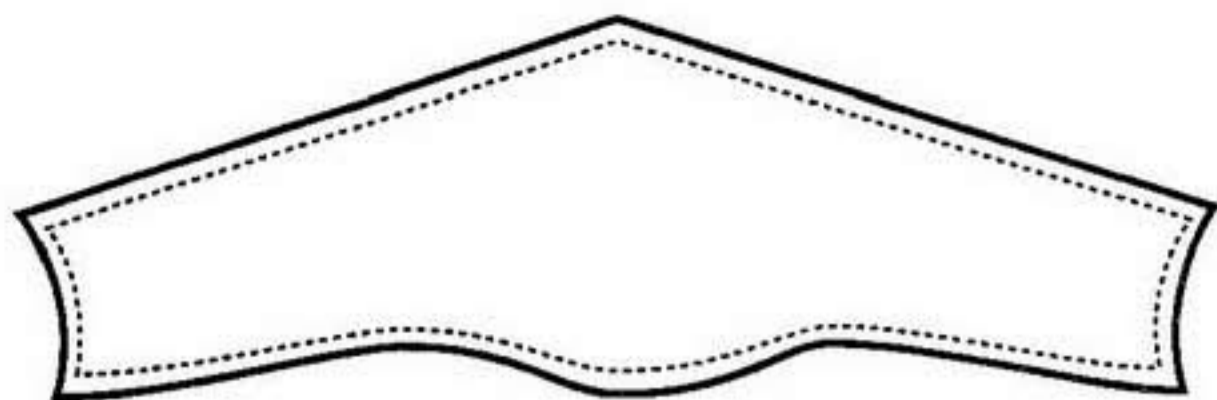


Рис. 80

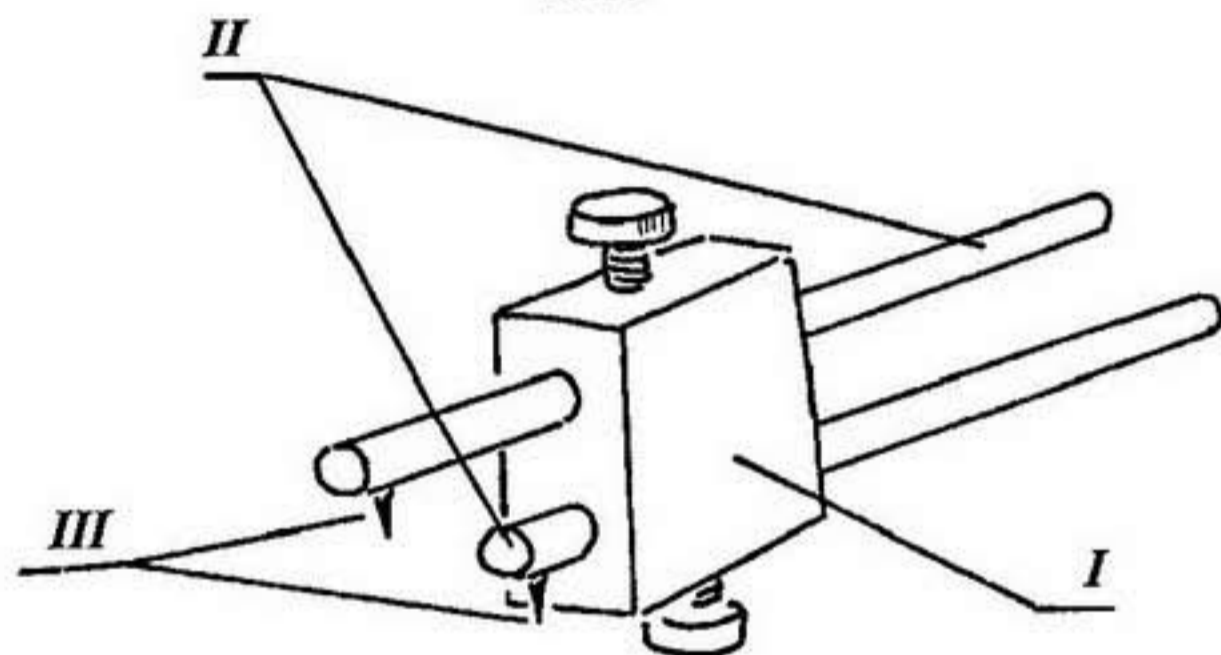


Рис. 81

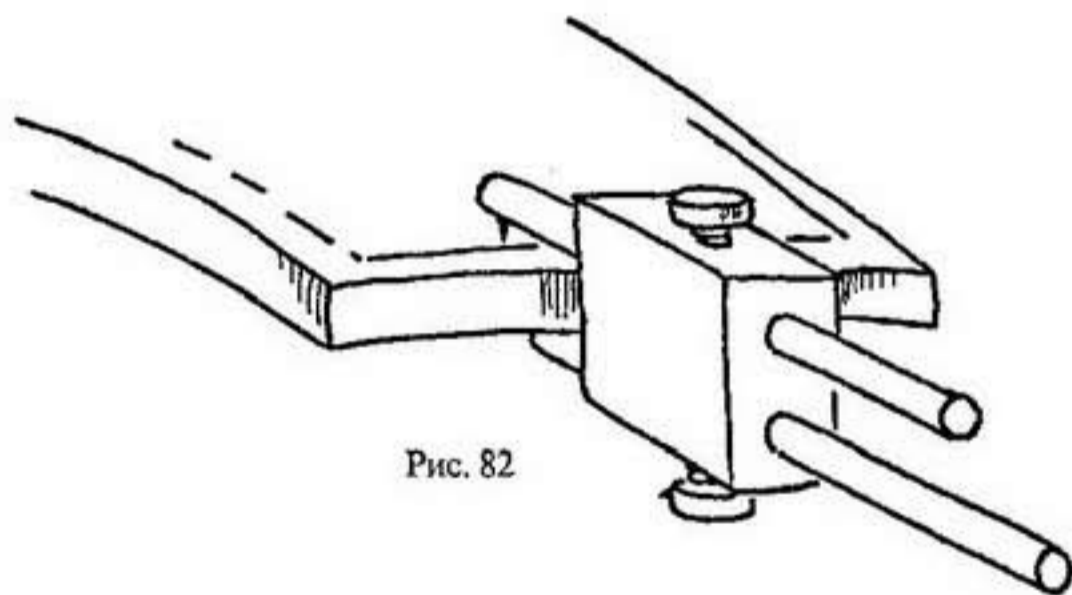


Рис. 82

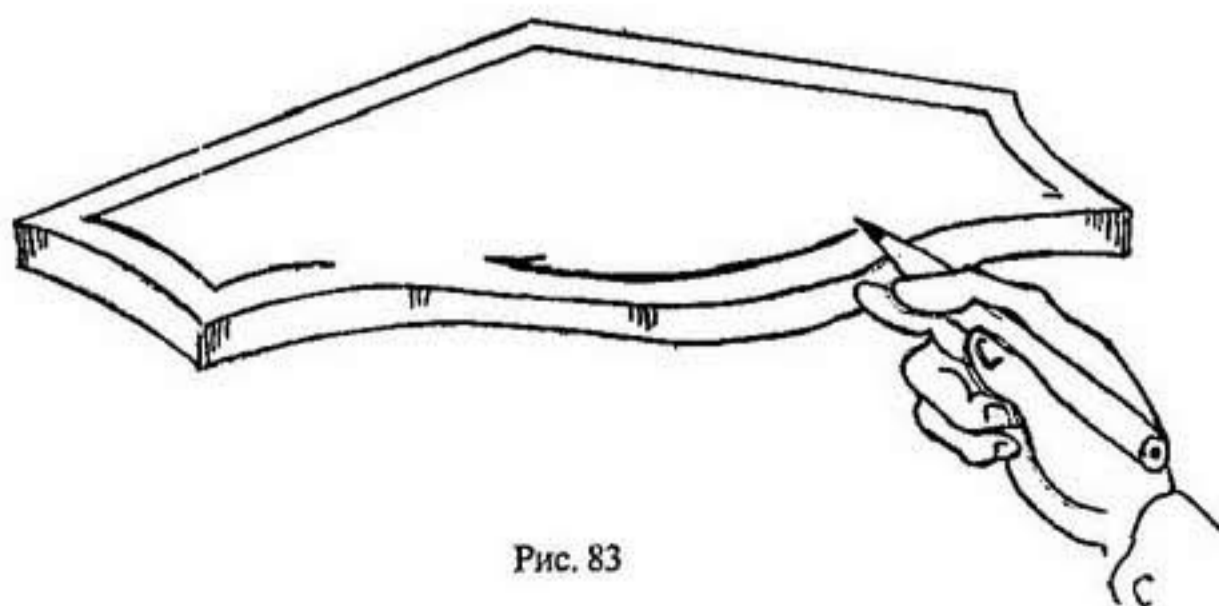


Рис. 83

3. Отложив 5 мм от края с помощью линейки и карандаша, поставьте отметку. Потом, взяв в руки карандаш, поставьте острие его на отметку, а безымянный (средний) палец уприте в кромку коромысла. Затем начинайте вести ручку с карандашом на себя (рис. 83). Карандаш будет оставлять линию, параллельную кромке. Этот способ требует некоторой тренировки. Если не будете торопиться, то у вас все получится.

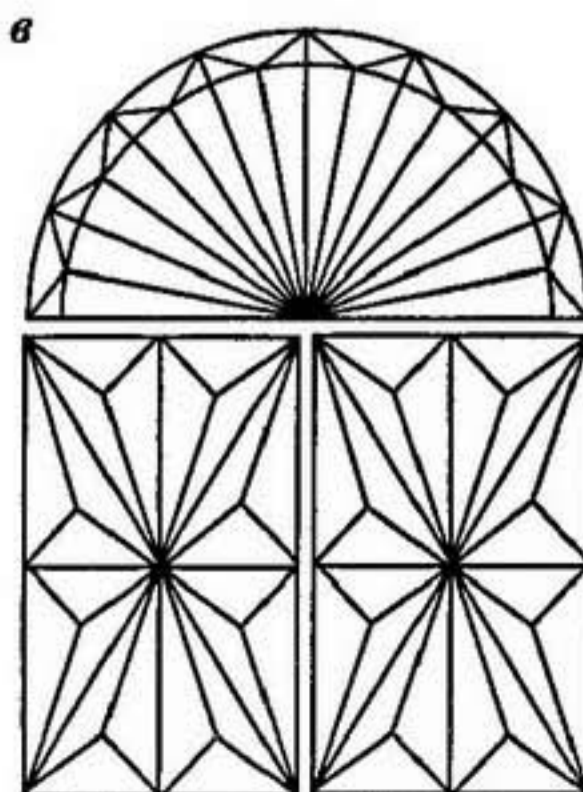
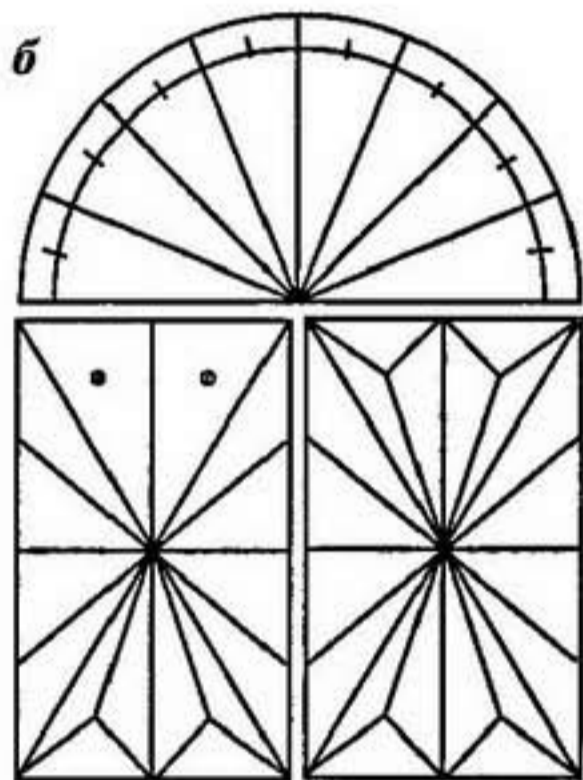
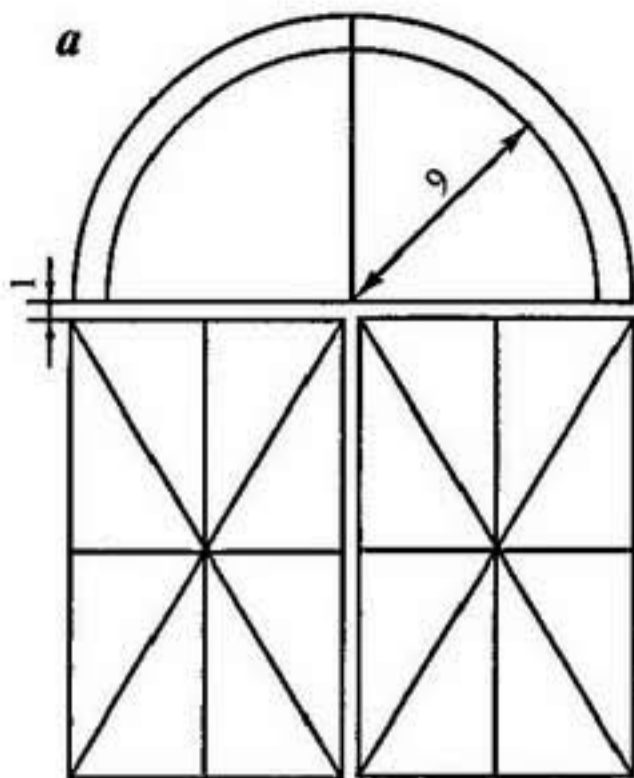
Выберите доступный для вас способ разметки. Эта линия режется «соломкой».

В окнах у вас разместилось «сияние», один из его многочисленных вариантов.

Оконную раму обозначьте полосой, ширина которой не будет превышать 1 мм. Эта полоса необходима для разграничения отдельных «сияний», чтобы рисунок отличался четкостью изображения (рис. 84, а). Из точки, которая служила центром для проведения линии радиуса окна, с помощью циркуля, сняв размер с шаблона, проведите еще один радиус, равный 9 мм.

Разделите эту полуокружность так же, как вы это делали при разметке «розетки» по «Азбуке резьбы», на 16 частей. Здесь у вас только половина окружности, но последовательность разметки от этого не меняется. Правда, название самой фигуры в этом случае будет «сияние». Это еще один из видов, точнее форм, в которую заключается один из красивейших узоров геометрической резьбы (рис. 84, б, в).

В прямоугольниках окон для разметки «сияний» проведите диагонали и осевые линии (рис. 84, а). В верхние и нижние треугольники впишите «пирамиды», а в боковых треугольниках проведите



лучи из центра, делящие противоположные стороны пополам (рис. 84, б). Этими действиями вы получите еще несколько треугольников. В них также впишите «пирамиды» (рис. 84, в).

Центральный узор, вписанный в сектор круга, размечается аналогично «розетке» в азбуке. Для построения «сияния» проведите вспомогательную дугу радиусом 18 мм (рис. 85, а), отметьте точками середину между лучами, определив ее визуально. Затем вычертите «сияние», опустив лучи из центра сектора на размеченные точки и соединив их отрезками, как показано на рис. 85, б. Найдите середину между лучами и отметьте ее точками на дуге III (рис. 85, б), соедините эти точки также, как лучи «сияния» (рис. 85, в).

Остается вписать маленькие треугольники в большие, направленные вершиной вниз, а смежные им треугольники поделить пополам (рис. 85, г) и в каждый из них вписать «пирамиду» (рис. 85, д).

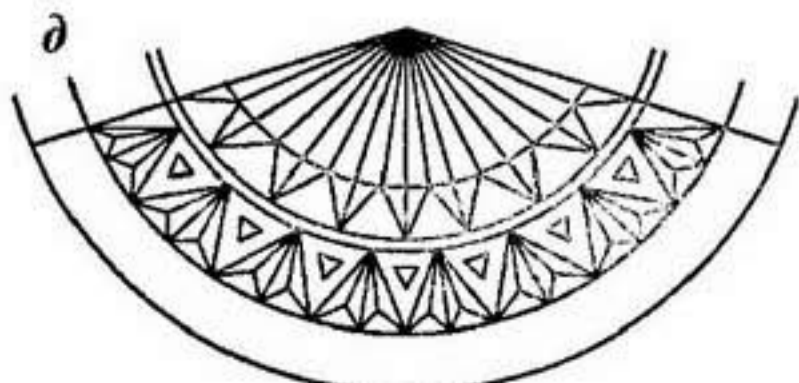
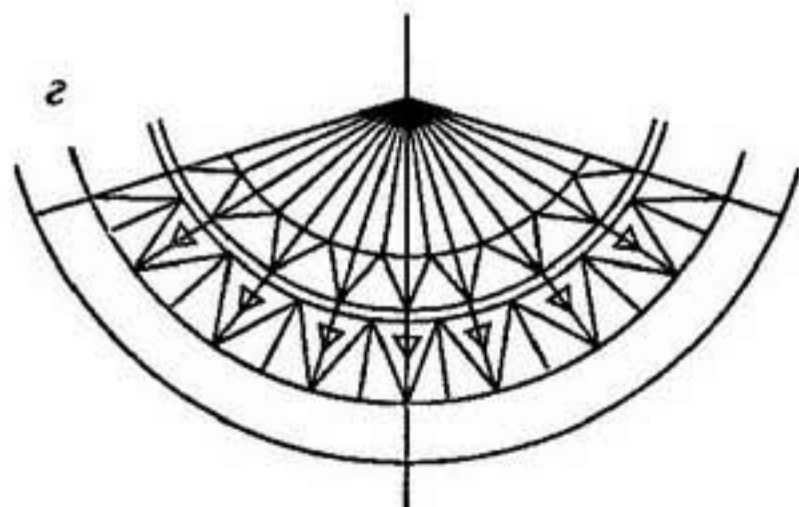
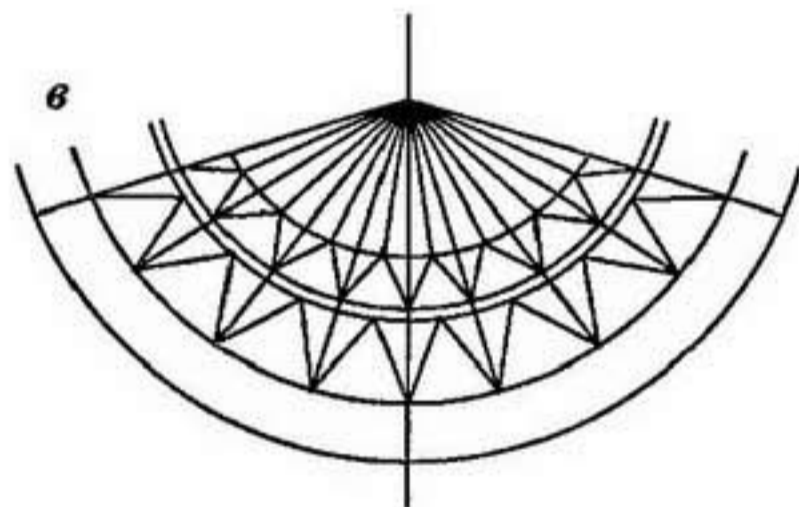
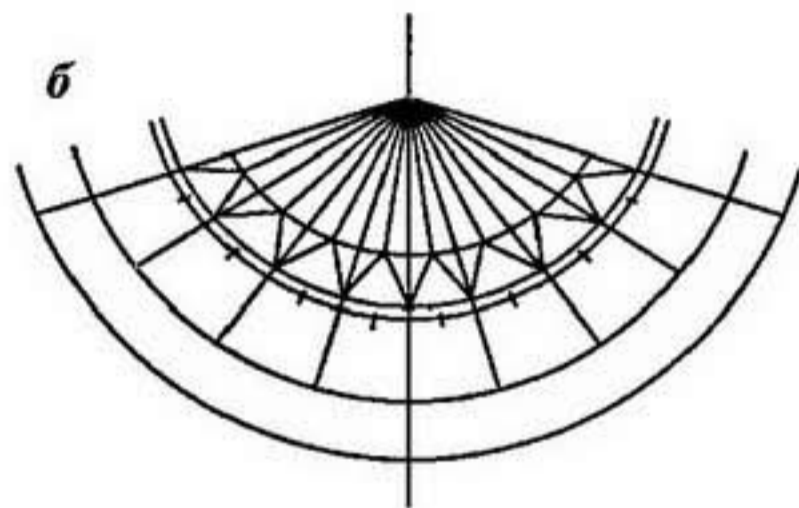
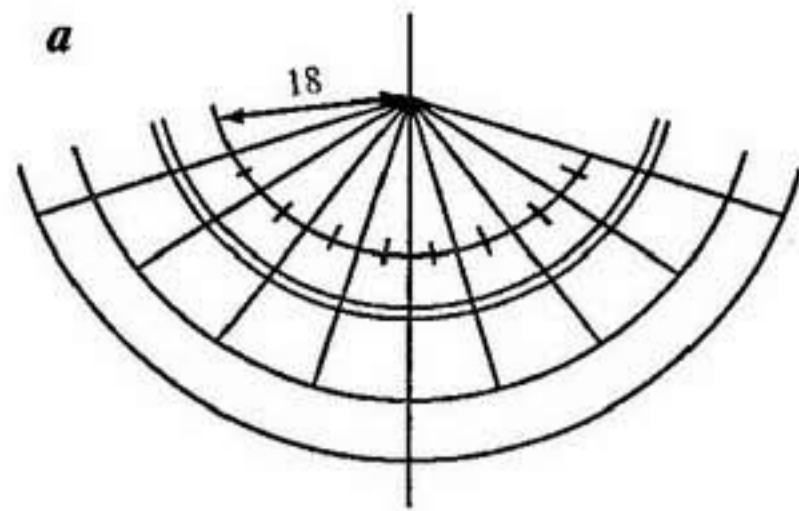


Рис. 84

Рис. 85

Несмотря на то что все элементы резьбы вам знакомы, требуется особая аккуратность при резании «сияний», так как они очень мелкие. Особое внимание надо уделить определению направлений слоев.

Последовательность резания большого значения здесь не имеет, но рекомендую вам начать с обрамления коромысла. Как уже указывалось, оно режется «соломкой». Так же режется и

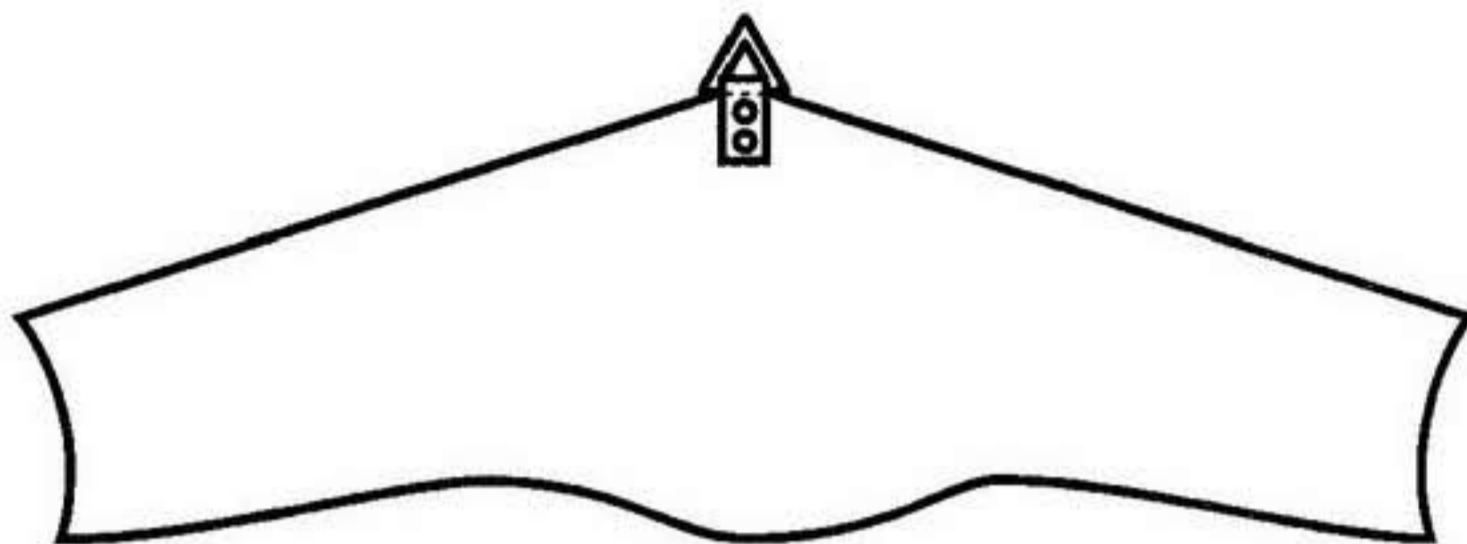


Рис. 86



Рис. 87

дуга IV (рис. 85, б). Маленькие треугольники вырезаются как «сколышки». Вот и все трудности, требующие пояснений.

Когда вы выполните резьбу, в места, отмеченные крестами, забейте гвозди длиной 20 мм. Шляпки у них откусите с помощью кусачек. Это и будут штырики для подвешивания выполненных ранее кухонных принадлежностей.

С обратной стороны коромысла прикрепите с помощью гвоздей небольшую петельку — подвеску (рис. 86). Такую подвеску можно приобрести в магазинах для художников, но лучше, думаю, сделать ее самому, тем более что материалы у вас под рукой.

Для того чтобы сделать подвеску, аналогичную показанной на рис. 87, подготовьте банку из-под лимонада, кока-колы или спрайта, канцелярскую скрепку, плоскогубцы, шило, ножницы и кусачки.

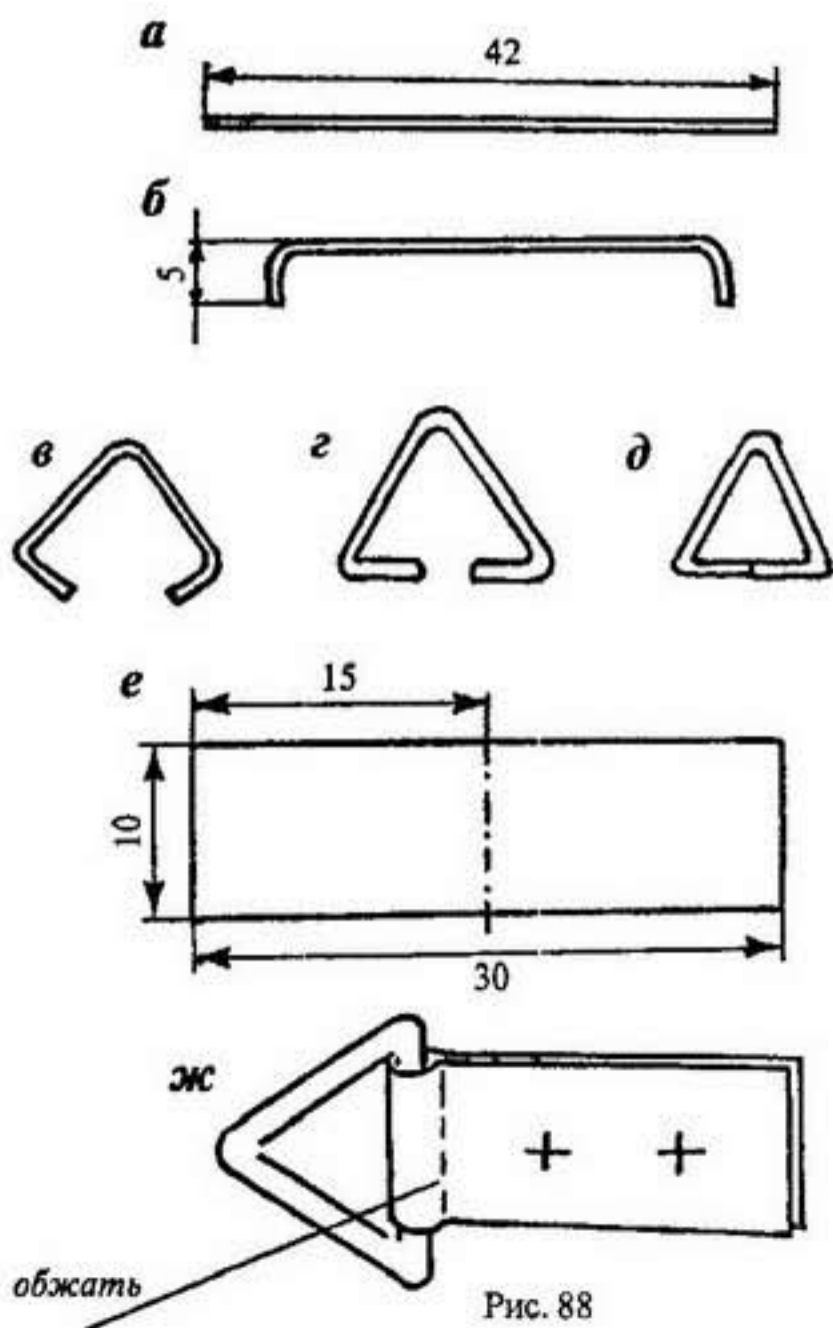


Рис. 88

Порядок работы

1. Откусите кусачками, предварительно выпрямив скрепку, заготовку проволоки длиной 42 мм (рис. 88, а).

2. Загните с помощью плоскогубцев концы заготовки под прямым углом по 5 мм (рис. 88, б).

3. Согните заготовку посередине, применяя также плоскогубцы (рис. 88, в).

4. Пальцами или плоскогубцами подогните концы заготовки до угла в 60° (рис. 88, г).

5. Согните заготовку так, чтобы концы сошлись (рис. 88, д).
 6. Из банки разметьте и вырежьте заготовку — пластину тонкого листового металла (рис. 88, е) — и наметьте линию сгиба.
 7. Просуньте пластину в проволочную петлю, согните по линии сгиба и обожмите плоскогубцами (рис. 88, ж).
 8. Разметьте отверстия и проколите их шилом (рис. 88, з).
- Таким образом вы изготовите нужную вещь из подручных материалов.

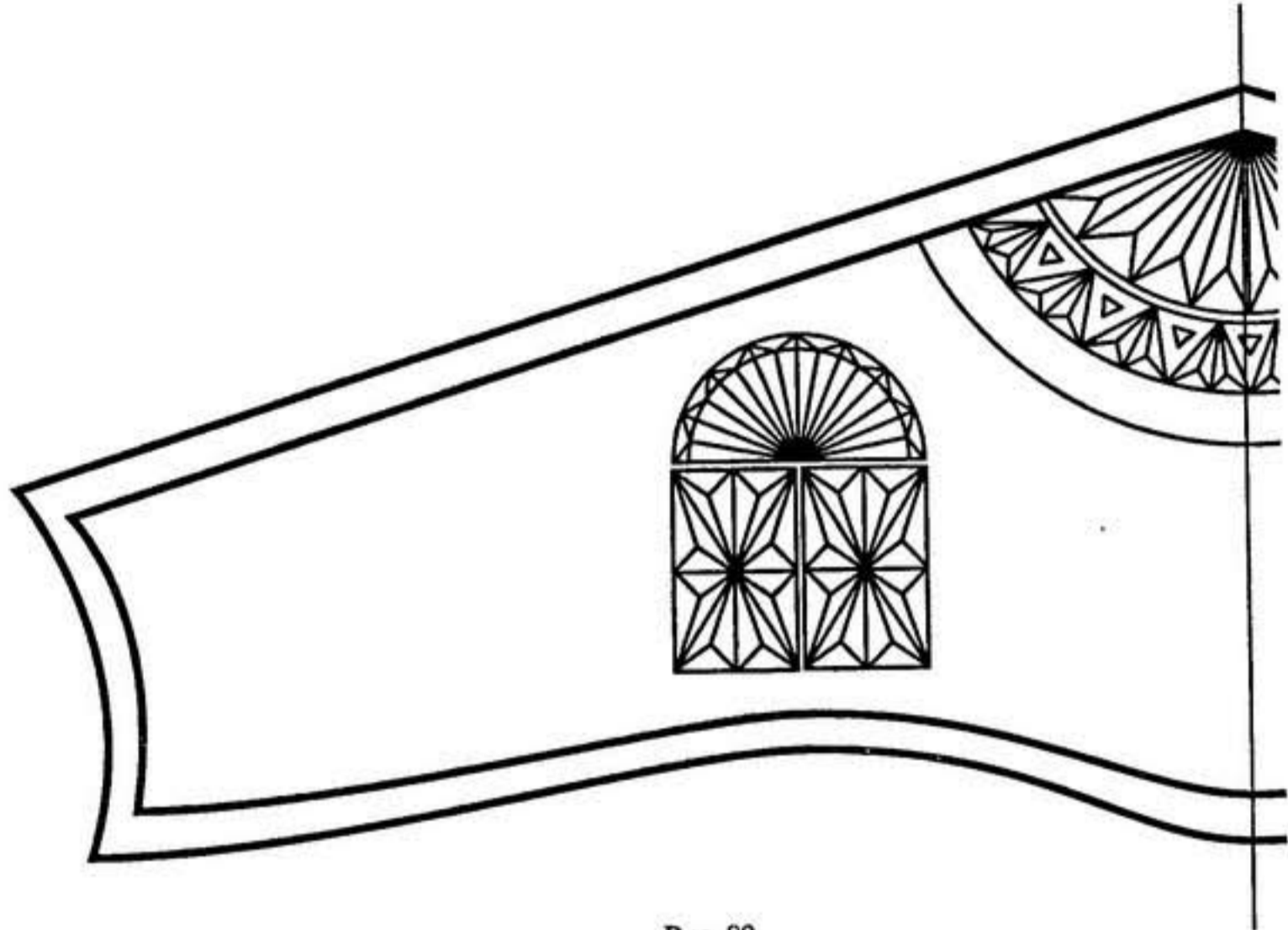


Рис. 89

Урок 7 РАЗДЕЛОЧНАЯ ДОСКА

Разделочная доска необходима в домашнем хозяйстве не менее, чем любая другая кухонная утварь. Доска, предлагаемая вам (рис. 90), небольшая, но вполне удобная.

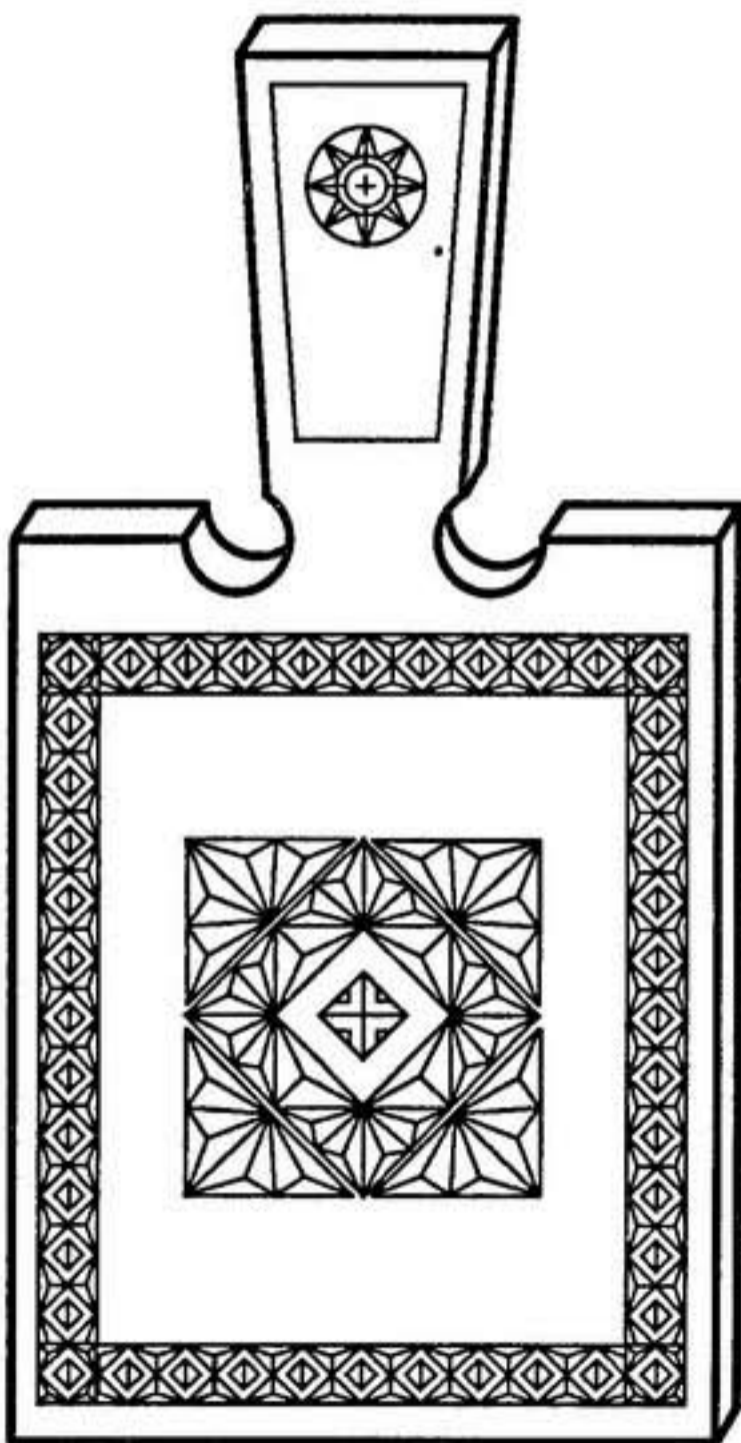


Рис. 90

урока вам было предложено перевести на кальку не только контур доски, но и узоры.

Дело в том, что, начиная с разделочной доски, узоры на предметах, представленных в пособии, будут довольно сложными и ребятам младшего возраста

Для ее изготовления необходимо подготовить строганую дощечку с размерами 230 × 120 × 18 мм.

С помощью кальки переведите с шаблона (рис. 99) контур разделочной доски и все узоры. Сделайте свой шаблон, наложите на дощечку и обведите. (Последовательность изготовления шаблона вы уже усвоили, и, думаю, нет смысла описывать этот процесс.)

Отметив центры отверстий, которые находятся внизу ручки, просверлите их сверлом $\varnothing 20$ мм (\varnothing — так обозначают диаметр на чертежах, запомните) и разметьте линии пропилов, отступив от линии контура 1 мм (рис. 91).

Пропилите, отшлифуйте неровности, снимите заусеницы. Теперь можно заняться перенесением узоров на заготовку. В начале этого

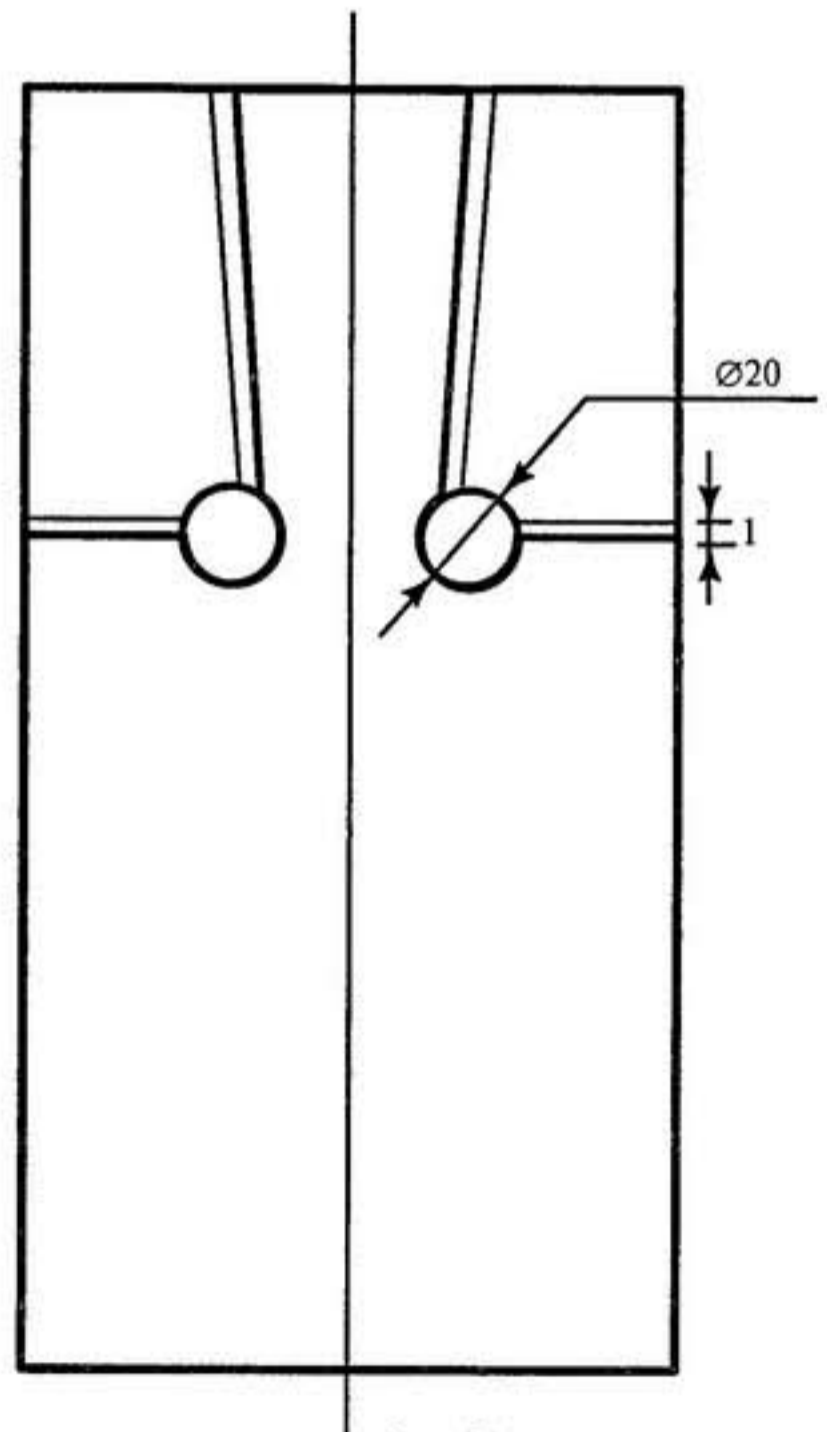


Рис. 91

(10–11 лет) трудно будет их вычерчивать так, как это делалось в предыдущих уроках. Поэтому предлагается при изготовлении шаблона на кальку переносить и узоры.

А на дощечку перевести рисунок вы сможете двумя способами:

- 1) с помощью копировальной бумаги;
- 2) методом перекалывания иглой или тонким шилом.

Первый способ понятен. Он довольно прост.

Во втором же случае необходимы некоторые пояснения. Наколка должна проводиться в ключевые точки, то есть в углы квадратов, прямоугольников, треугольников, в центры кругов и фигур композиции. После чего, глядя на рисунок шаблона, вы сможете соединить отдельные точки в узоры.

Эти два способа являются легкодоступными по сравнению с вычерчиванием, но они имеют некоторые недостатки. Общий их недостаток — неточность получаемых размеров. Кроме этого, при переводе рисунка с помощью копировальной бумаги пачкается поверхность дощечки. При перекалывании, если оно проводится не достаточно аккуратно, остаются следы наковки.

С этого момента вы вправе выбирать любой из трех предложенных способов перенесения рисунка с шаблона на заготовку.

Но все-таки необходимо учесть, что вычерчивание узоров без копировальной бумаги или перекалывания является показателем высокого уровня подготовки резчика. Поэтому ребятам старшего возраста и взрослым мы предлагаем продолжить путь постижения мастерства.

Начните разметку разделочной доски как обычно. Проведите вертикальную ось (она здесь является осью симметрии), затем, отступив от нижнего края доски 70 мм, проведите горизонтальную (рис. 92, а). На горизонтальной оси отложите последовательно влево и вправо от точки пересечения осей 30, 45 и 55 мм, а на вертикальной соответственно 30, 55, 65 мм (рис. 92, а).

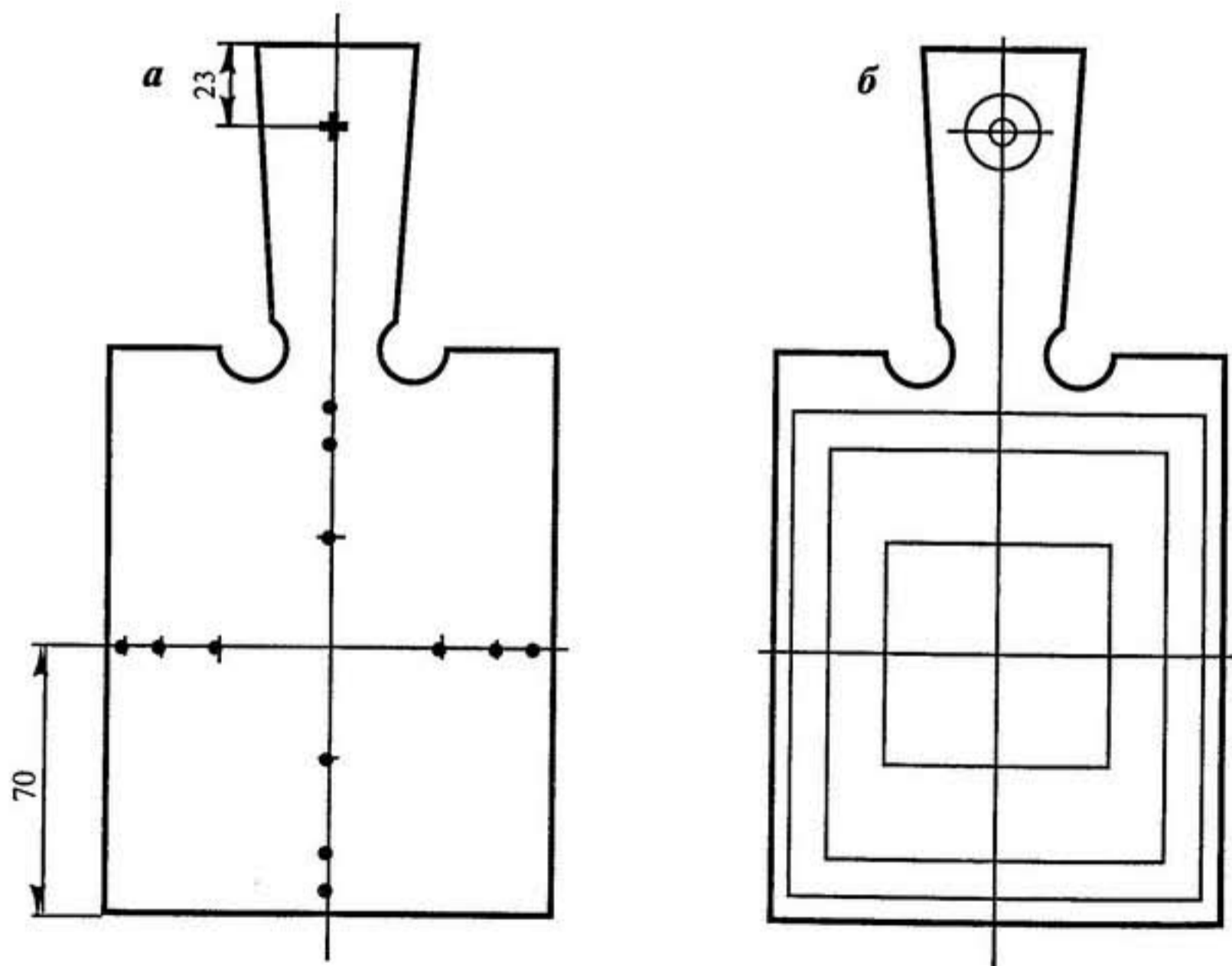


Рис. 92

Через эти точки проведите параллельные линии, как показано на рис. 92, б. Эти построения позволят получить обрамление рамки и квадрат внутри.

Затем на ручке, отступив от верхнего края доски 23 мм, поставьте на оси крест (рис. 92, а). Здесь будет отверстие, диаметр которого вы выберете сами. Из точки пересечения линий креста, пользуясь циркулем, проведите две окружности. Одну $\varnothing 10$ мм, вторую $\varnothing 20$ мм (рис. 92, б).

Основные построения завершены. Теперь можно заняться выполнением узоров.

Начните с центральной фигуры композиции. Проведите диагонали (рис. 93, а). Конечные точки диагональных линий на рисунке обозначены буквами *ABCD*. Эти точки соедините отрезками. Вы получите квадрат, развернутый под углом 45° по отношению к основному.

На прямоугольной рамке сделайте разметку квадратов по 10 мм (рис. 93, а). В них проведите осевые линии и тоже впишите квадраты, развернутые под углом (рис. 93, б). От линий *AB*, *BC*, *CD* и *DA*, отступив 1 мм, проведите параллельные отрезки, которые отделят треугольники от квадрата.

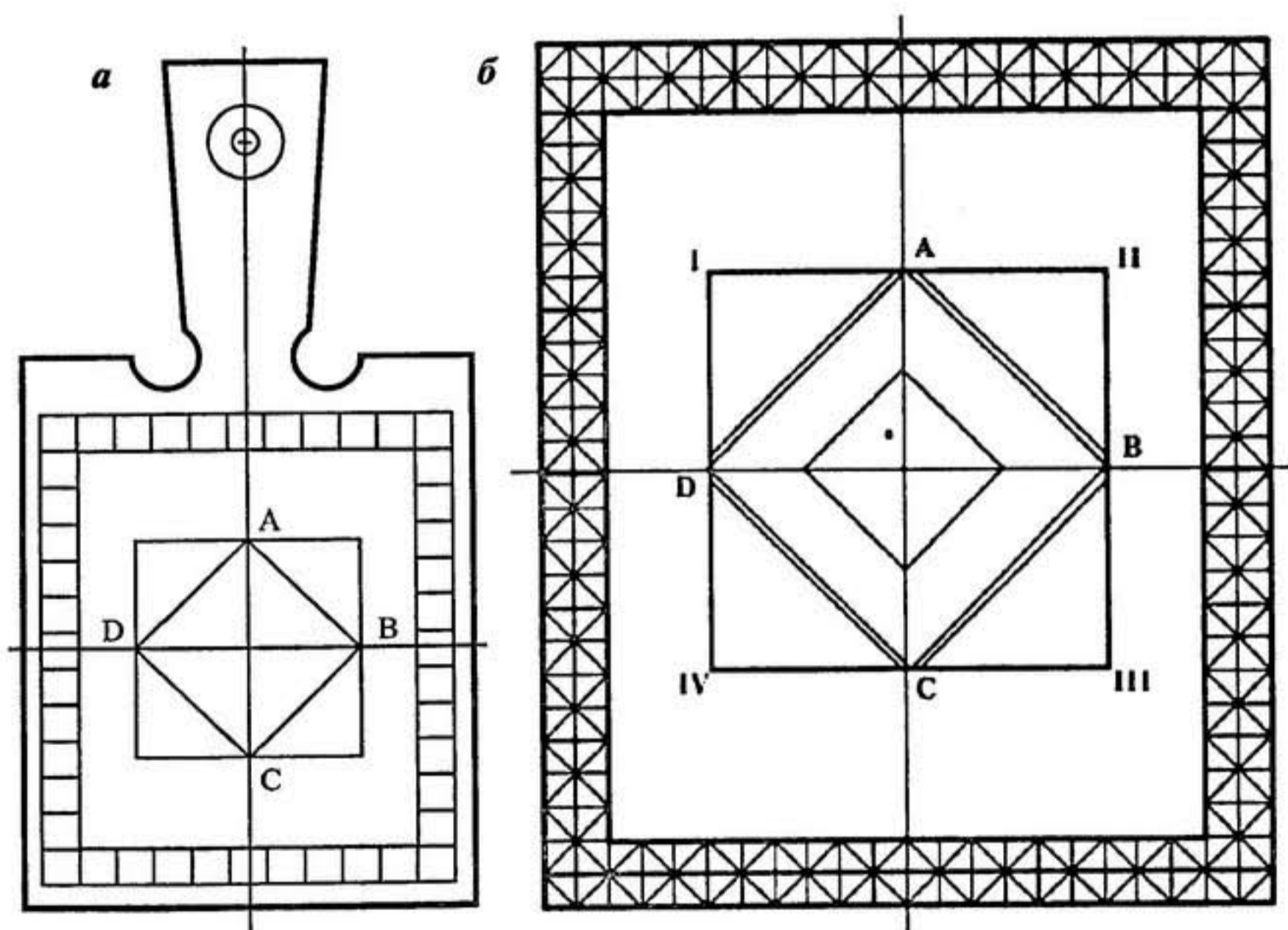


Рис. 93

Из вершин полученных треугольников, которые помечены цифрами *I*, *II*, *III*, *IV*, опустите перпендикуляры на противоположные стороны, тем самым поделите каждый большой треугольник на два маленьких (рис. 94, а). После этого поступите с маленькими так же — поделите их на два и в каждый треугольник впишите «пирамиду» (рис. 94, б). Таким образом, у вас получится «сияние» в треугольнике.

Теперь переходите к выполнению узоров внутри квадрата. В нем размещены два. Один — со стороной 15 мм, второй — 7 мм. Вы, несомненно, помните, что в квадрате все стороны равны, следовательно, отложите от точки пересечения осей влево и вправо, вверх и вниз по 15 и 7 мм, поставьте отметки и соедините их отрезками между собой (рис. 94, б).

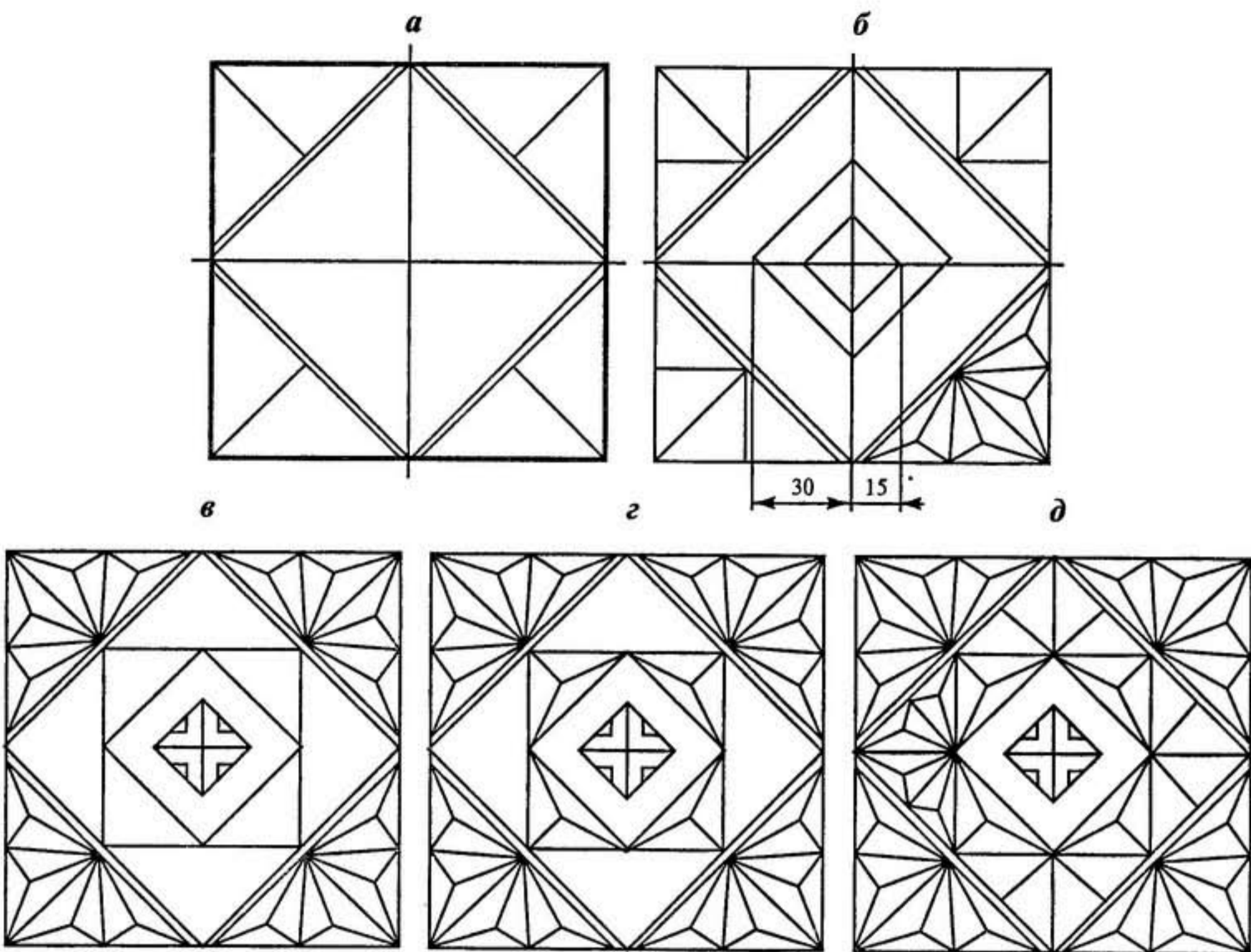


Рис. 94

Затем в маленьком квадрате вычертите крест. Он совпадает с осевыми линиями. От этих линий отступите по 1 мм и проведите параллельные линии так, как показано на рис. 94, в. Далее через углы среднего квадрата впишите в большой квадрат еще один. Он образовал четыре треугольника, в которые вам необходимо вписать «пирамиды».

Осевые линии делят оставшееся, незаполненное узорами пространство квадрата на восемь треугольников, которые вам необходимо поделить пополам и заполнить «пирамидами» так же, как вы это делали в предыдущих случаях (рис. 94, г, д).

Теперь переходите к узору на рамке. Он является для вас новым. Это «гранат» — фигура, образуемая цепью квадратов, соединенных между собой, и «пирамид». Как вы уже заметили, «пирамида» во многих фигурах играет роль основного элемента.

Квадраты у вас размечены. Осталось внести в треугольные промежутки между ними «пирамиды» (рис. 95, а) и получить «гранаты». Эта фигура имеет еще одно название — «гранат-бусы». Будьте внимательны при разметке внутренних углов рамки. Там при связке угла размеры «пирамид» несколько меньше, нежели остальных.

Обычно «гранат-бусы» выглядят именно так, как показано на рис. 95, но вы можете добавить в большой квадрат маленький, как изображено на рис. 95, б, разделив его пополам диагональю.

Осталось разметить узор на ручке. Ранее вы уже провели две окружности на ней и определили центр будущего отверстия для подвески. Разделите теперь это кольцо, образо-

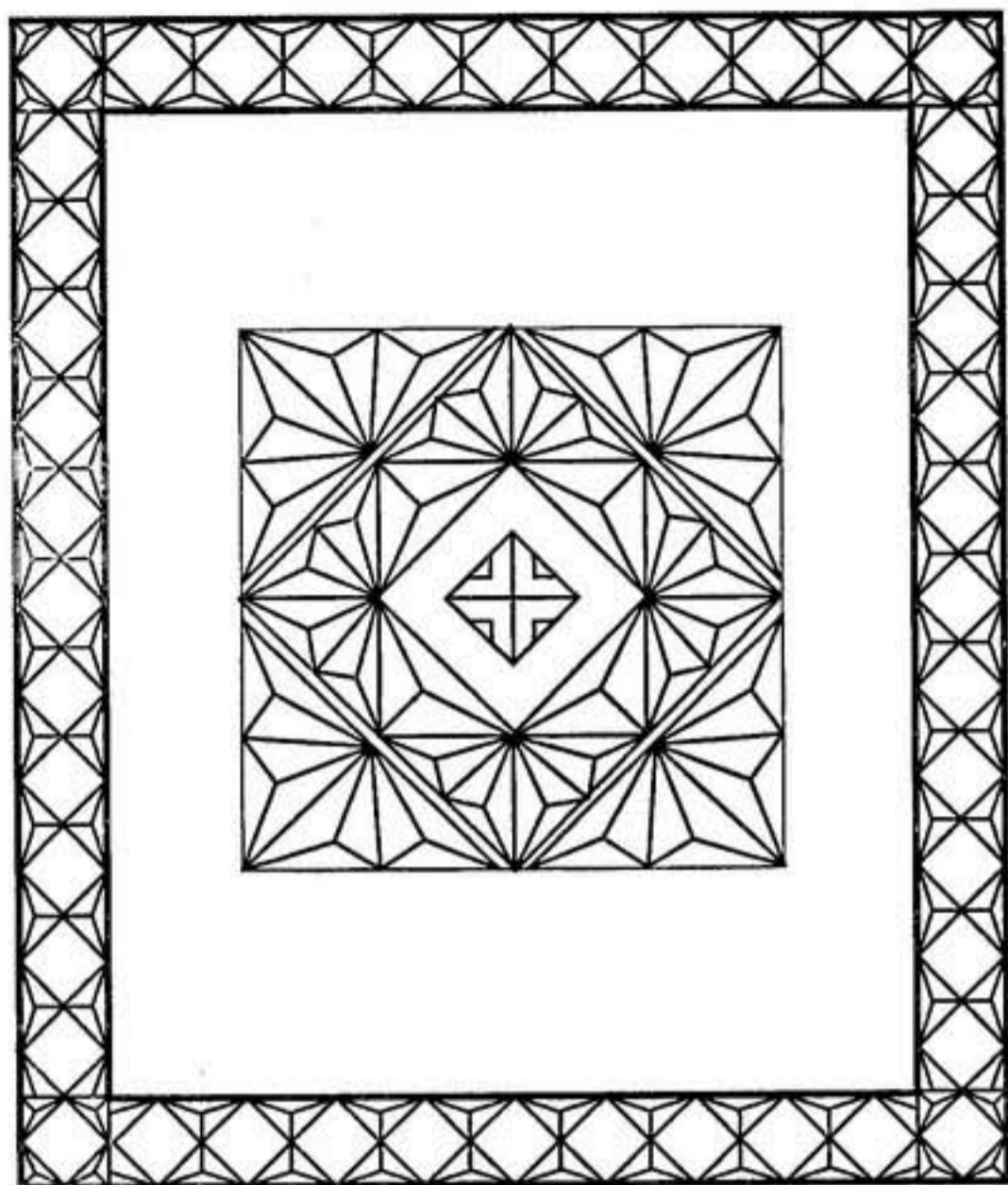
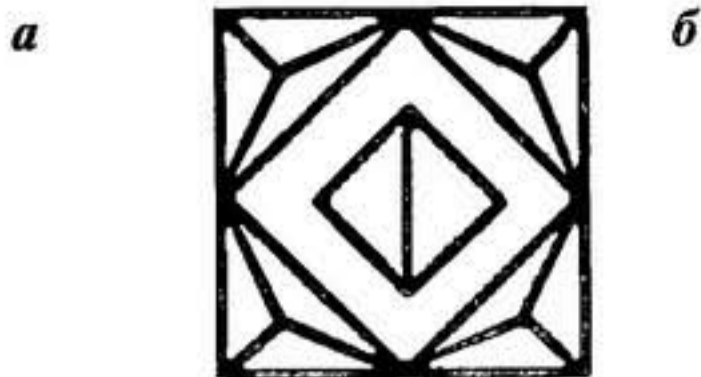


Рис. 95



ванное двумя окружностями, на восемь частей, а на малом круге визуально определите середину между проведенными через центр линиями (рис. 96, а). Соедините точки между собой отрезками, как показано на рис. 96, б. Вы получите восьмиконечную звезду.

Завершая разметку, проведите линии, параллельные трем сторонам ручки, отступив от края по 5 мм (рис. 96, б). Вертикальные линии, имеющие длину 60 мм, в нижней части соедините между собой, замкнув рамку.

На этом разметка узоров завершена.

Резание начните с «пирамид», которые являются элементом «граната», затем режьте маленькие квадраты, разделенные диагональю, так, как вы резали «ромбики» в «Азбуке резьбы».

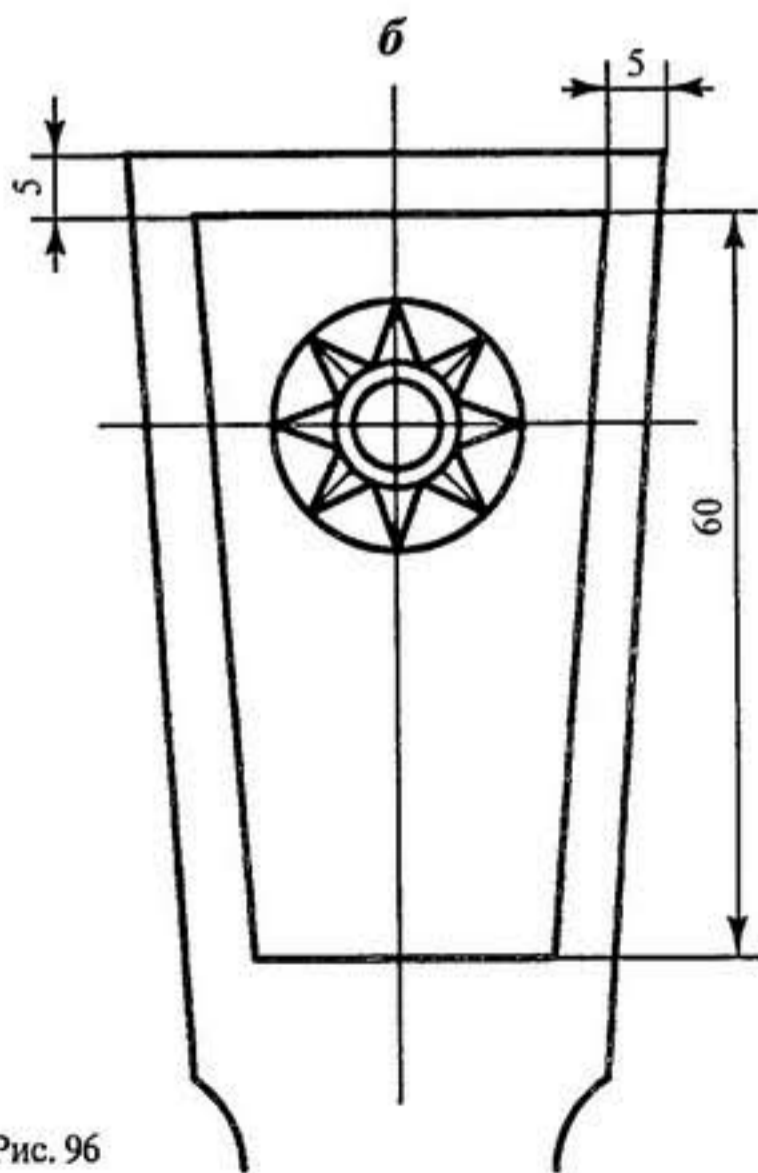
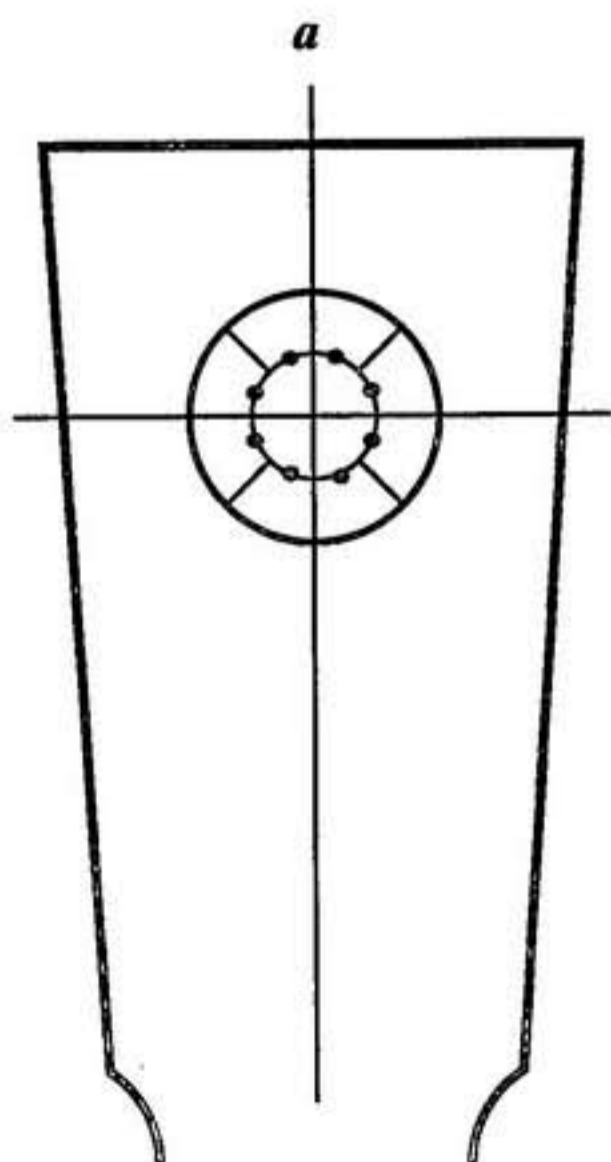


Рис. 96

В основе узора, находящегося в середине композиции, лежит «пирамида», поэтому здесь резание не представляет трудности.

Некоторых пояснений требует выполнение «креста». Линии, образующие квадрат (на рис. 97 обозначен буквой А), в который заключен крест, режутся в первую очередь «соломкой». Этим же способом выполняют осевые линии креста (на рис. 97 — точка В). Оставшиеся четыре треугольника (С) режутся как «сколышки». Точки наковки помечены.

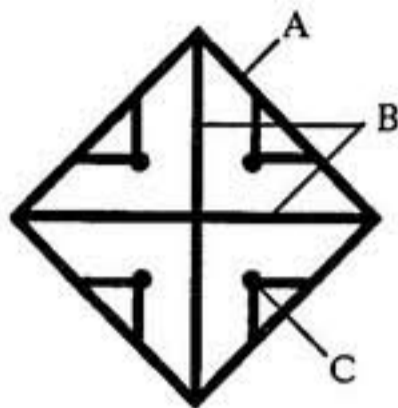


Рис. 97

Лучи восьмиугольной звезды, расположенной на ручке (рис. 98), состоят из двух треугольников, каждый из которых режется как «сколышек». Точками помечены места наковки. После вырезания лучи получатся вогнутыми по осевой линии.

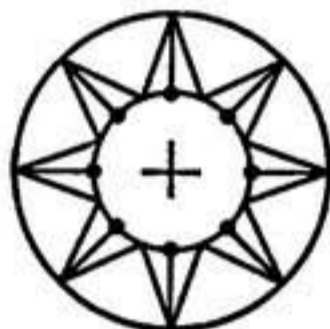


Рис. 98

Когда резьба будет закончена, наколите шилом размеченное на ручке отверстие, просверлите его сверлом необходимого диаметра и зашлифуйте образовавшиеся при сверлении заусеницы.

После этого доску можно использовать по назначению. Сторона без рисунка будет ее рабочей стороной.

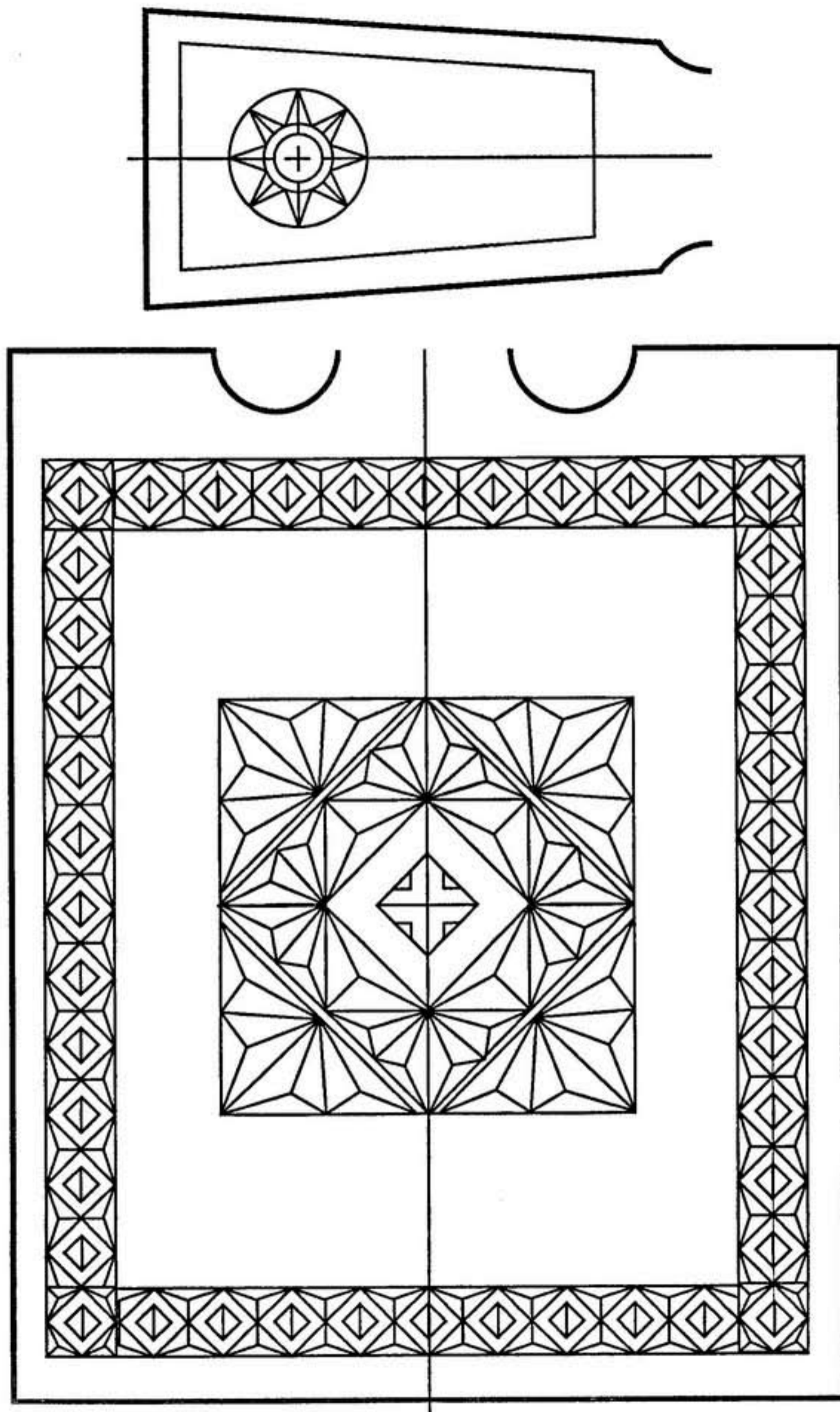


Рис. 99

Урок 8 ПОДСВЕЧНИК

Подсвечники издавна играли важную роль в русском доме. Сейчас они носят, как правило, декоративный характер и выполняются из металла или дерева. В старину же их делали только из дерева.

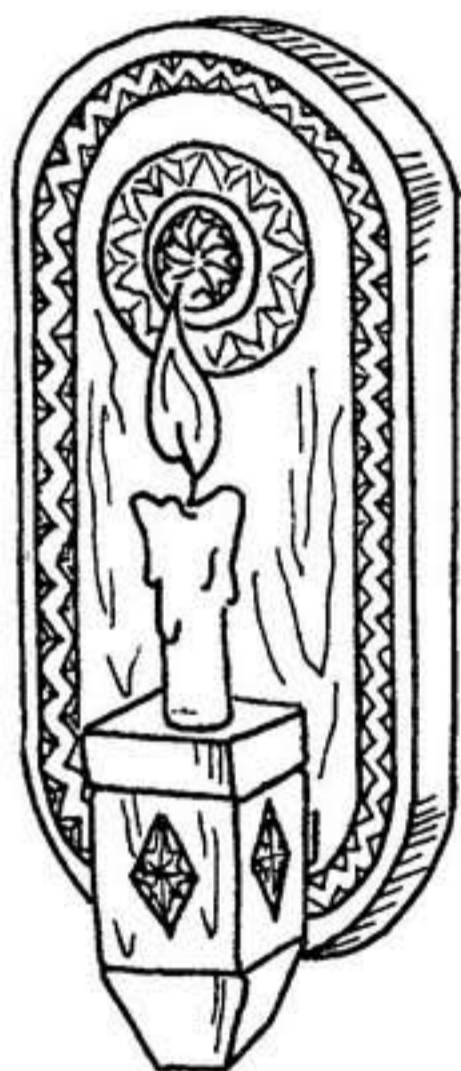


Рис. 100

Правильная конструкция его полностью исключала возможность пожара. Вам предлагается подсвечник, который вы можете использовать для освещения, а не только для декоративного оформления (рис. 100).

Все предыдущие изделия состояли из одной детали. Подсвечник, который вы будете делать, состоит из четырех деталей (рис. 101): 1 — основание (доска); 2 — соединительный нагель; 3 — ограничитель; 4 — свечная колодка.

Начните работу по изготовлению подсвечника с подготовки материала.

Для основания необходима строганая дощечка размерами 245 × 114 × 18 мм.

Для соединительного нагеля — брусочек (можно нестроганный) длиной 60 мм, квадратного сечения 7 × 7 мм. Для ограничителя нужен обстроганный кубик со стороной 20 × 20 мм. Для свечной колодки — обстроганный брусок длиной 95 мм, квадратного сечения 40 × 40 мм.

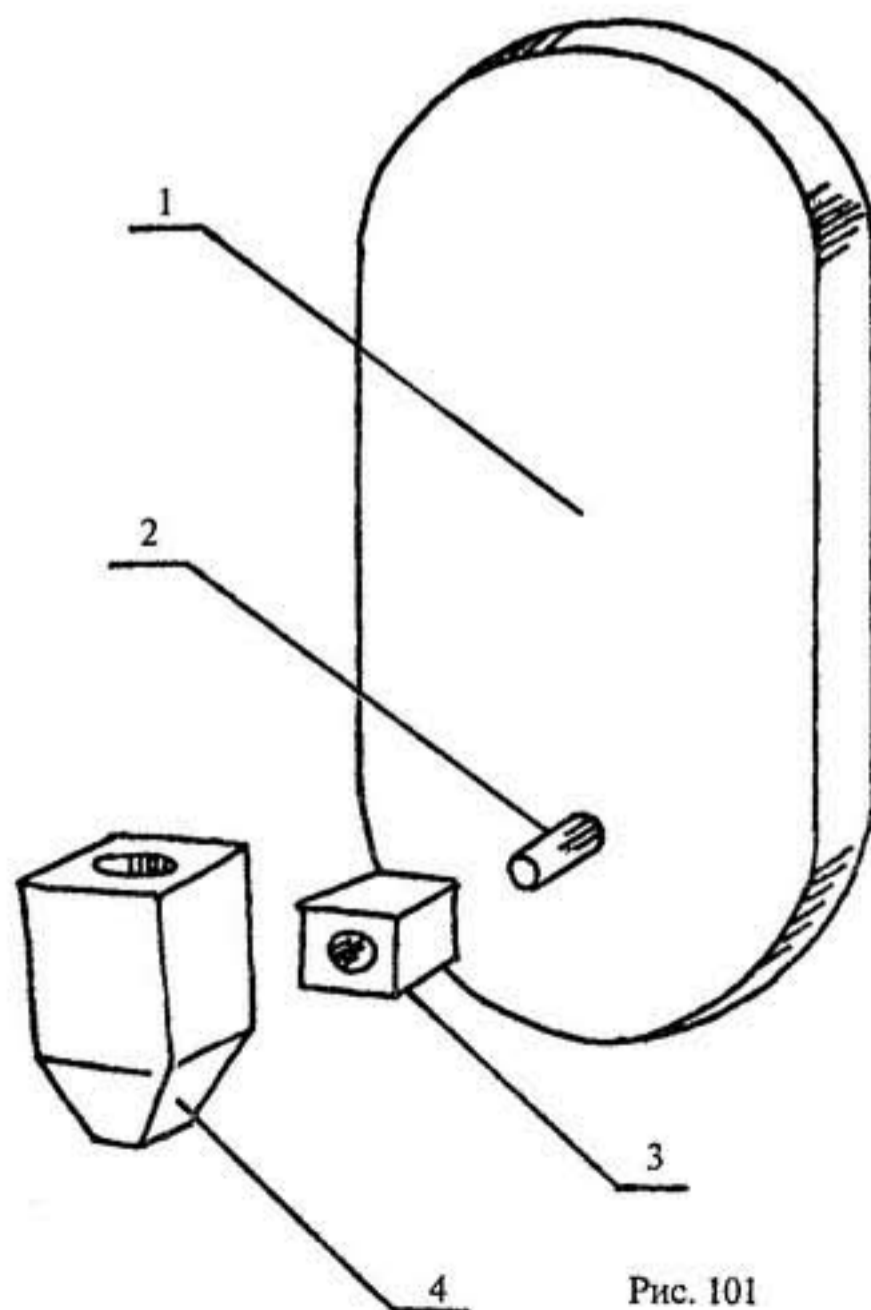


Рис. 101

Когда все материалы подготовлены, можно начинать изготовление деталей. Начните с крупных.

Основание разметьте по шаблону (рис. 115) и выпилите. Пиленую поверхность зашлифуйте. Через шаблон наметьте отверстие, обозначенное крестом.

Для свечной колодки также потребуются шаблон. Наложите его сначала на одну сторону бруска и проведите по контуру шаблона косые линии. То же сделайте на другой, противоположной стороне бруска (рис. 102, а). Затем плоской стамеской срежь-

те древесины по косым линиям с обеих сторон (рис. 102, б). После этого на подрезанных сторонах бруска тоже сделайте разметку по шаблону. Обработав так же, как и в предыдущем случае, стороны по косым линиям, вы получите свечную колодку (рис. 102, в).

Разметьте на ней будущие отверстия. Одно — сверху. Туда будет ставиться свечка. Чтобы определить центр, проведите диагонали (рис. 102, в). Точка пересечения и будет центром. Другое отверстие — сбоку. Внимательно осмотрите колодку, определите лицевую сторону (там будет располагаться лицевой рисунок) и с противоположной стороны разметьте отверстие. Для этого тоже проведите диагонали и поставьте точку там, где линии пересеклись (рис. 102, г).

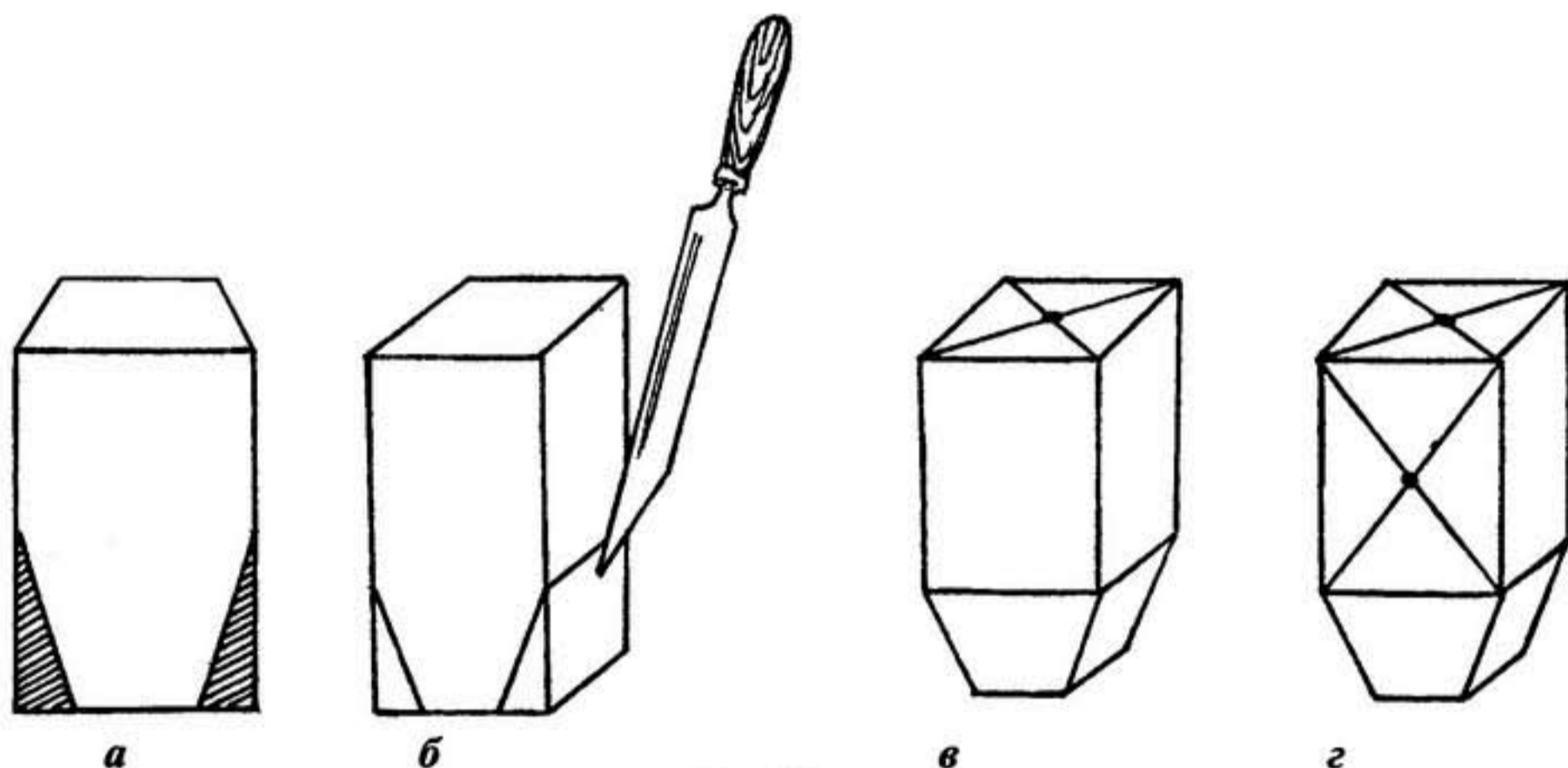


Рис. 102

Для получения нагеля, как уже упоминалось, нужен брусочек длиной 60 мм, имеющий в сечении квадрат 7×7 мм. На торцах этого брусочка разметьте окружности диаметром 6 мм (рис. 103, а). С помощью ножа выстрогайте нагель, последовательно срезая углы квадрата. Контролировать получаемый диаметр этой детали лучше всего отверстием, просверленным сверлом $\varnothing 6$ мм на какой-либо вспомогательной дощечке.

Шлифовать нагель не надо, так как некоторые неровности, возникшие при строгании (рис. 103, б), в соединении с другими деталями будут способствовать лучшему сцеплению.

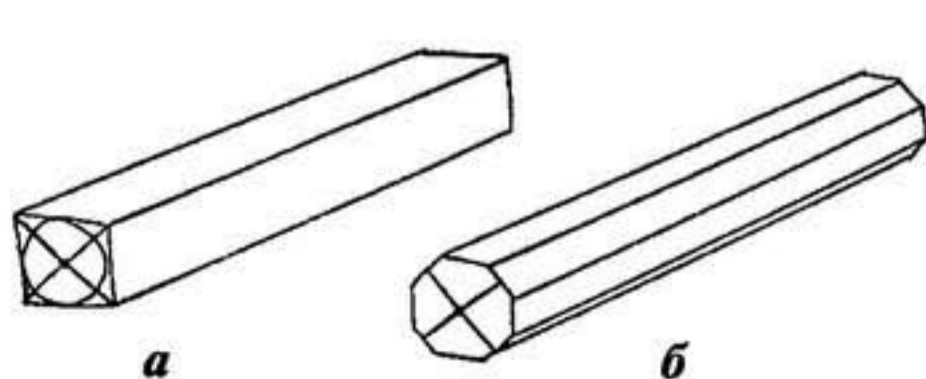


Рис. 103

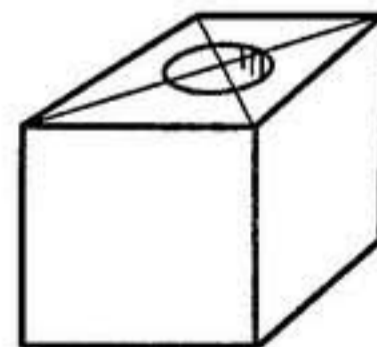


Рис. 104

На ограничителе, имеющем форму кубика, разметьте отверстие (рис. 104) и просверлите насквозь сверлом $\varnothing 6$ мм.

Этим же сверлом сделайте отверстия: на боковой стороне свечной колодки — глубиной, равной половине толщины ее (рис. 105, а); на основании — сквозное, в нижней части его

(рис. 105, б). После этого поменяйте сверло на перовое $\varnothing 20$ мм и просверлите отверстие в верхней торцевой части свечной колодки на глубину 20 мм (рис. 105, в).

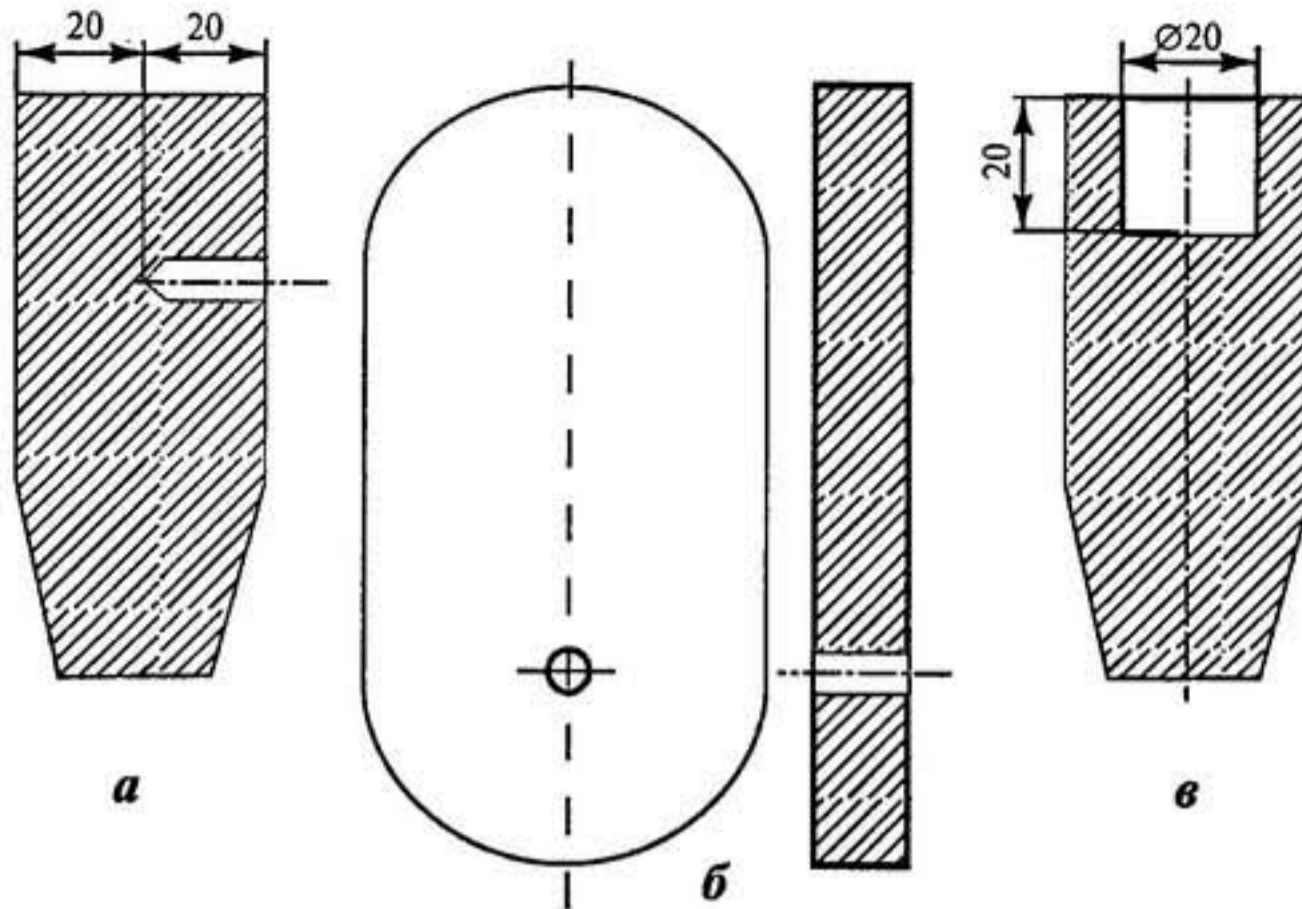


Рис. 105

Убрав все заусеницы, соберите подсвечник, как показано на рис. 101, подгоните детали. Затем разберите полученную конструкцию и приступайте к разметке узоров. Начните эту работу с основания.

Разметка начинается, как всегда, с проведения осевых линий. Измерьте ширину основания, разделите на два и проведите вертикальную осевую линию (рис. 106, а). Отступив от верхнего и нижнего краев детали по 55 мм, сделайте отметки на вертикальной оси и через них проведите горизонтальные оси (рис. 106, б). Точки пересечений *I* и *II* — это центры окружностей, используемых при разметке рамки основания подсвечника. Именно с рамки и начинайте разметку.

С помощью циркуля из центров *I* и *II* проведите полуокружности: первую радиусом 34 мм, вторую — 42 мм и третью — 50 мм (рис. 106, в). Одинаковые полуокружности соедините между собой так, как показано на рис. 106, г.

Прямые участки, длина которых равна 130 мм, поделите по 5 мм. На радиусных линиях вам придется, пользуясь циркулем, снимать размер с шаблона и переносить его на свое основание, так как здесь все размеры будут разными как на внешнем круге, так и на внутреннем. На внешнем радиусе размер увеличивается, а на внутреннем — уменьшается относительно прямых участков.

Можно и переколоть рисунок с шаблона, аккуратно пользуясь иглой и не делая глубоких отверстий.

Затем, глядя на шаблон, сверяясь с ним, впишите треугольники, как показано на рис. 106, е. Этими действиями вы разметили «витейку». Но узор, который вы видите на шаблоне, все-таки новый для вас. Называется он «большая витейка».

А чтобы обычная «витейка» превратилась в большую, впишите в каждый треугольник все ту же «пирамиду». Она сразу же меняет облик первоначальной «витейки» на более интересный узор. Вот так происходит трансформация (изменение) рисунка (рис. 107).

Завершающей частью композиции основания является «розетка», заключенная в кольцо треугольников (рис. 108) и «пирамид». Эта розетка для вас — новая фигура. И называется она «вертушка».

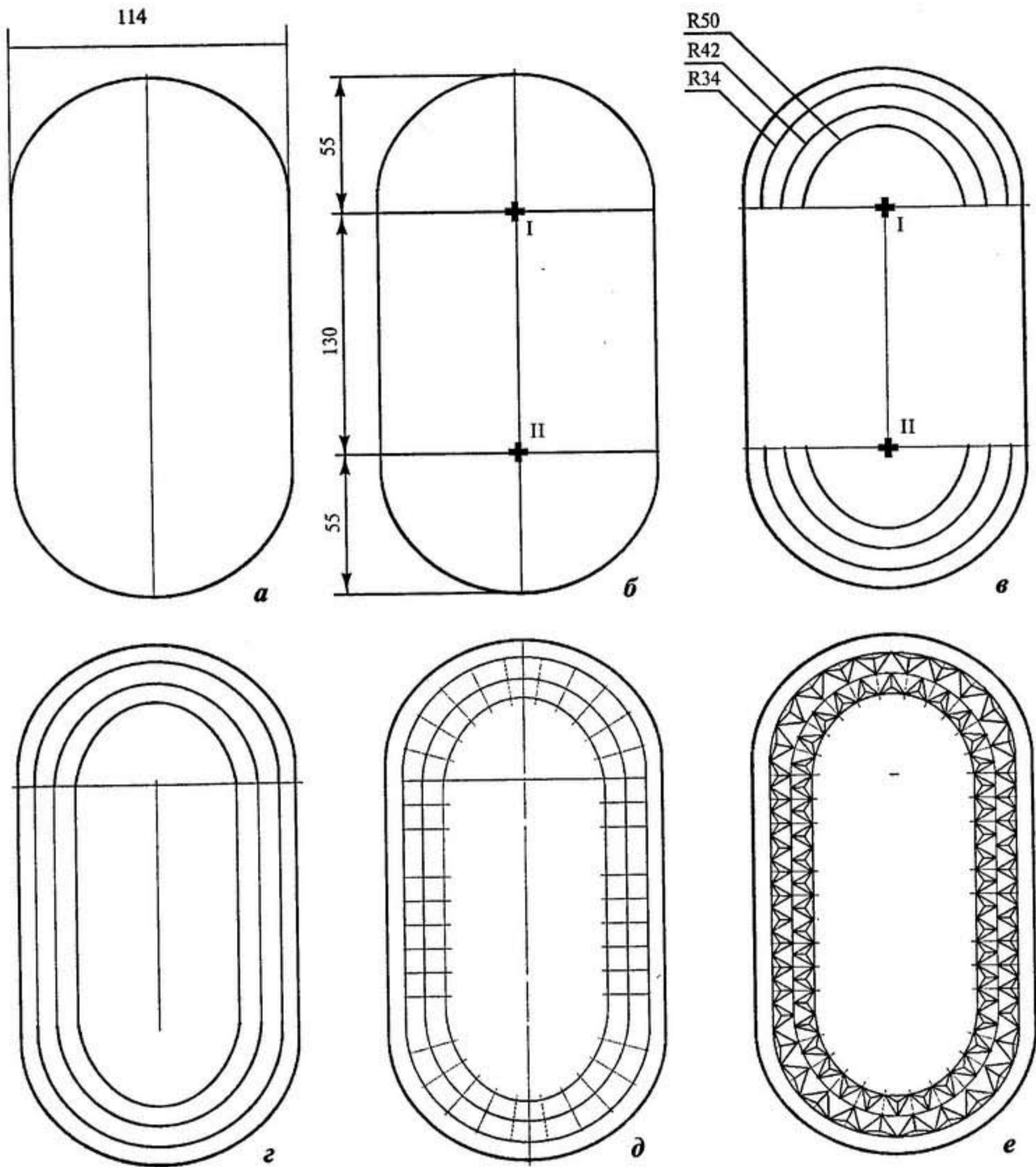


Рис. 106

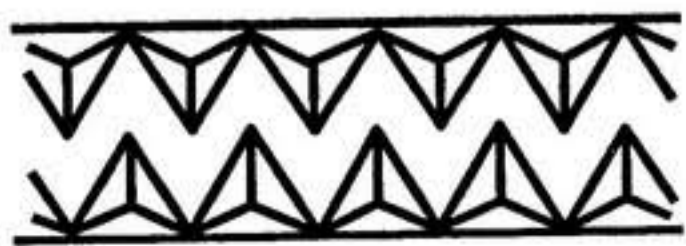


Рис. 107



Рис. 108

Все розетки в русском народном творчестве символизируют солнце, и те, которые имеют прямые лучи, показывают застывшее светило. «Вертушка» же, напротив, передает движение его по небосводу.

Разметку начинайте с проведения окружностей, радиусы которых необходимо снять с шаблона.

Итак, проведите четыре окружности. Центром их будет точка пересечения верхней горизонтальной осевой линии и вертикальной (рис. 109, а). Первая окружность имеет радиус 29 мм; вторая — 20 мм; третья — 19 мм; четвертая (вспомогательная) — 15 мм.

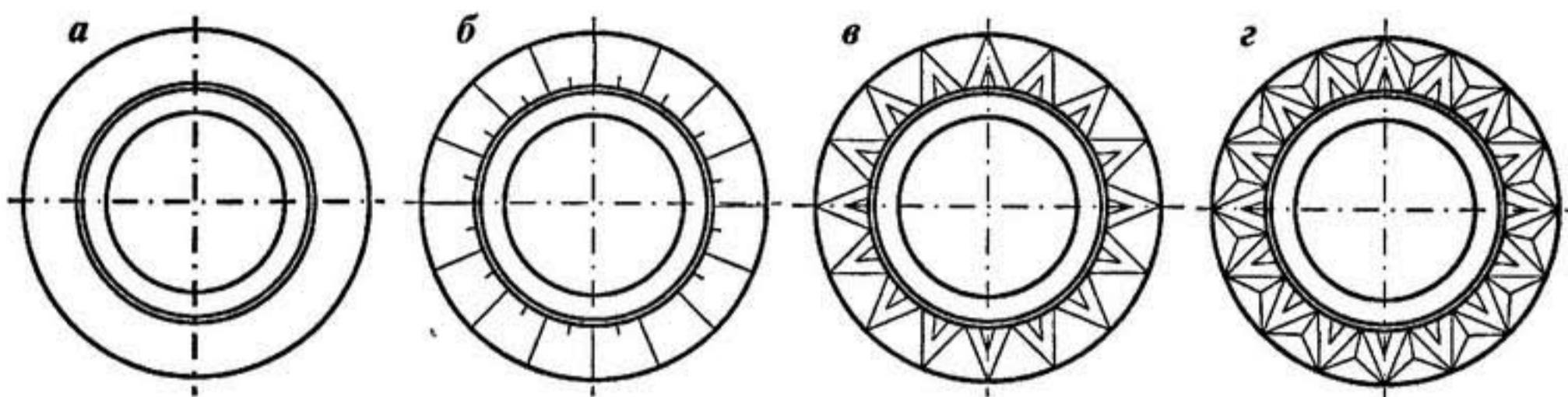


Рис. 109

Разметьте осевые линии. Разделите кольцо на 16 частей (см. «Азбуку»). Затем каждую шестнадцатую часть визуально поделите пополам и поставьте точки (рис. 109, б). Используя эти точки, вычертите треугольнички большие и впишите в них треугольнички маленькие (рис. 109, в).

Остается вписать «пирамиды» между большими треугольниками (рис. 109, г).

После этого можно браться за разметку «вертушки». Вооружившись циркулем, установите раствор циркуля равным 19 мм. Это радиус большего круга.

Теперь вам предстоит поделить кольцо, предназначенное для разметки «вертушки», на 12 частей. Сначала проведем деление на 6. Для этого поставьте иглу циркуля на точку I пересечения большего круга с горизонтальной осью (рис. 110, а) и проведите дугу от центра до внешней окружности кольца. В точке пересечения поставьте отметку II. Затем поставьте иглу циркуля на эту точку и проведите аналогичным способом еще одну дугу. Продолжая подобные действия, вы разделите окружность на шесть частей.

Если такое же деление вы начнете с вертикальной оси (точка 1 на рис. 110, б), то разделите окружность еще на шесть частей, что в сумме составит 12.

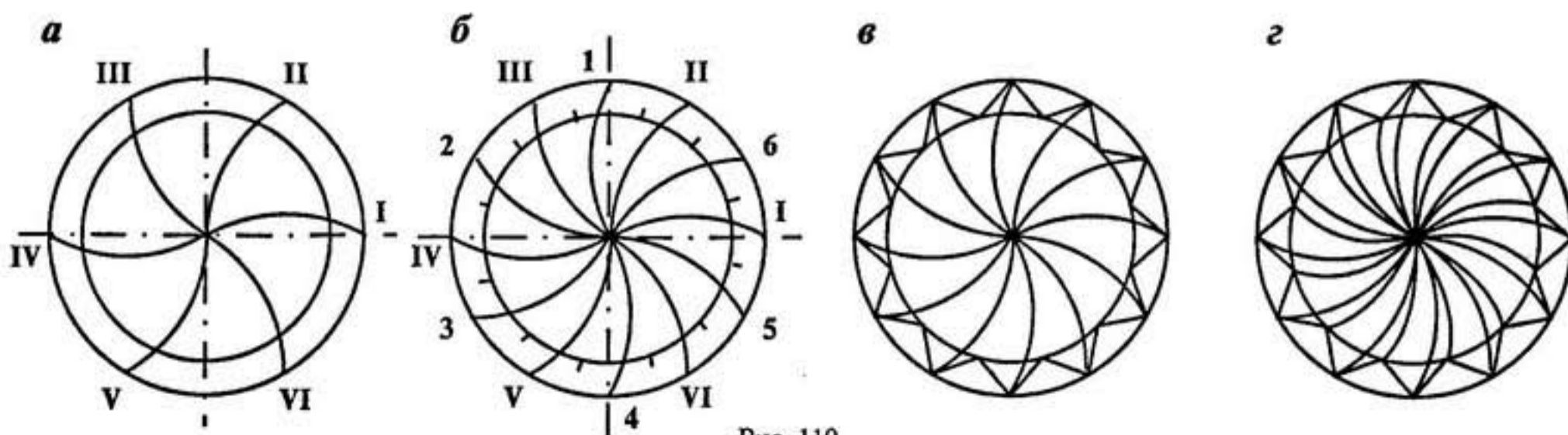


Рис. 110

Теперь визуальнo поделите расстояние между дугами и поставьте точки на внутренней окружности (рис. 110, б). Соедините точки на обеих окружностях так, как показано на рис. 110, в.

Осталось провести дуги, разделяющие лучи (рис. 110, г). Это постарайтесь сделать от руки, циркулем воспользуйтесь только в крайнем случае. Тогда вам необходимо будет делить внутреннюю окружность еще на 12 частей. Как это сделать, вы уже знаете.

Разметку свечной колодки начните с проведения осевых линий на трех сторонах. Именно на них будут располагаться узоры. Отступите от верхнего края колодки 20 мм и проведите горизонтальные линии на четырех сторонах. По этим линиям вы будете резать «соломку». Такие же линии проведите, отступив еще 46 мм (рис. 111, а). Здесь тоже будет «соломка».

Между горизонтальными линиями вам предстоит расположить новую фигуру — «виньетку». Для этого от точки пересечения горизонтальной и вертикальной осей отложите на четыре стороны по 15 мм, сделайте отметки и соедините, как показано на рис. 111, б. У вас получится квадрат, развернутый под углом 45°. Осевые линии делят его на четыре больших треугольника. В каждом из них из точки пересечения осей опустите перпендикуляры (рис. 111, в), а затем впишите в полученные треугольники «пирамиды» (рис. 111, г). Их сочетание в этом квадрате даст «виньетку».

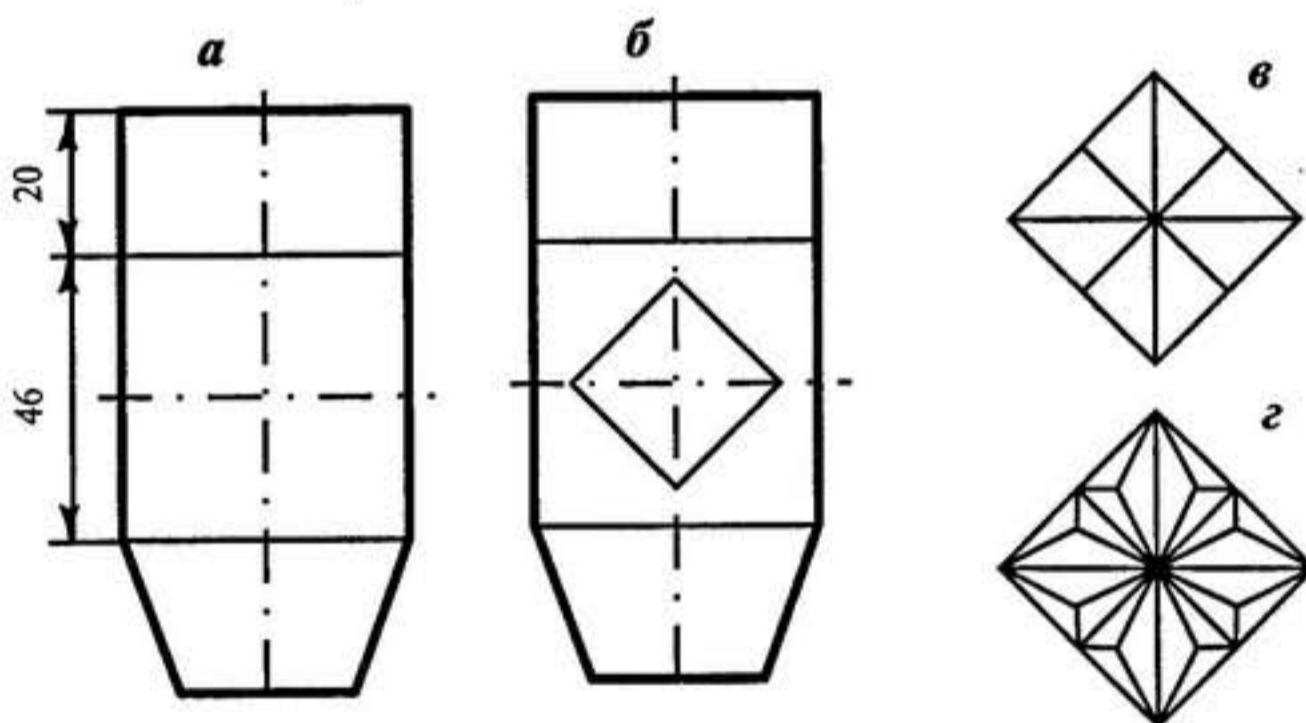


Рис. 111

На этом разметка узоров закончена и можно переходить к резьбе. Начинайте работу с основания, с тех элементов на нем, которые вам уже хорошо знакомы. Таковыми являются «пирамиды», формирующие «витейку большую».

Старайтесь делать узор более рельефным. Для этого необходимо выполнять наколку глубже, чем обычно.

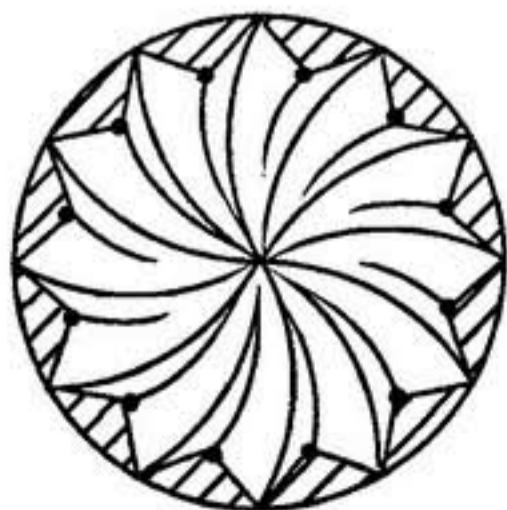


Рис. 112

После «витейки» режьте «пирамиды» и маленькие «сколышки» на кольце «розетки» (см. шаблон).

Переходя к «вертушке», постарайтесь дать себе и рукам отдохнуть. Эта фигура требует очень аккуратного отношения. По степени выполнения она сложнее, нежели обыкновенная «розетка». И ни в коем случае не торопитесь.

Начните с наколки и резания треугольников. (Точки наколки показаны на рис. 112.) Режутся они как «сколышки».

Выполняя лучи «вертушки», сначала необходимо сделать прорезку. Она похожа на ту, которую вы делали при резании «соломки». Только в данном случае нож в начале прорезки углубляется на

2–3 мм, а в конце носок его выходит наружу (рис. 113). Пятка ножа при этом все время приподнята, чтобы была возможность резать по дуге. Еще сложность заключается в том, что, учитывая направления слоев, приходится делать прорезку в противоположность тому, как показано на рис. 113.

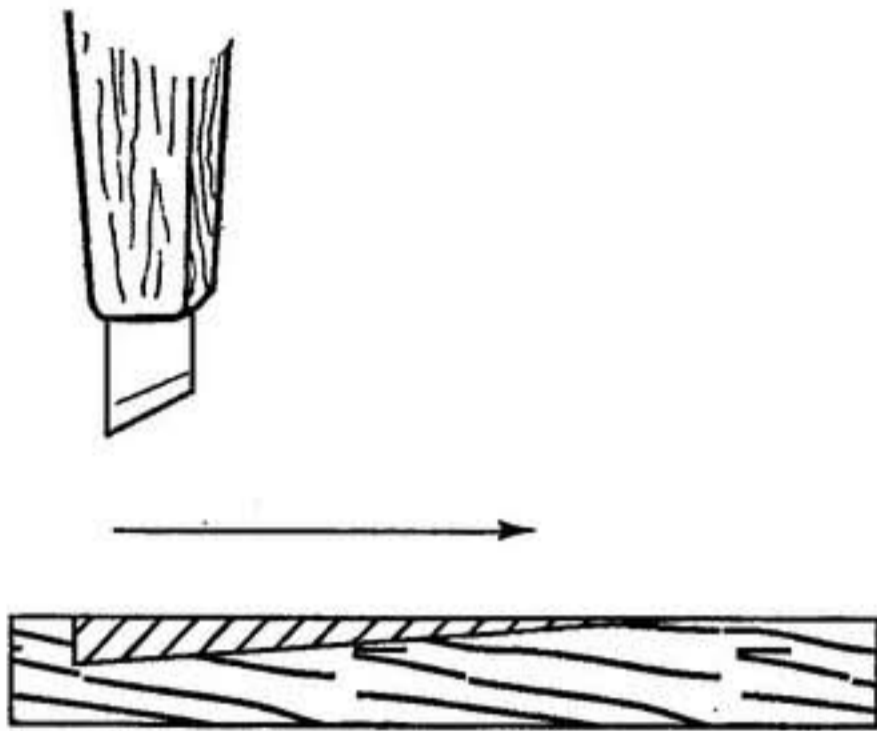


Рис. 113

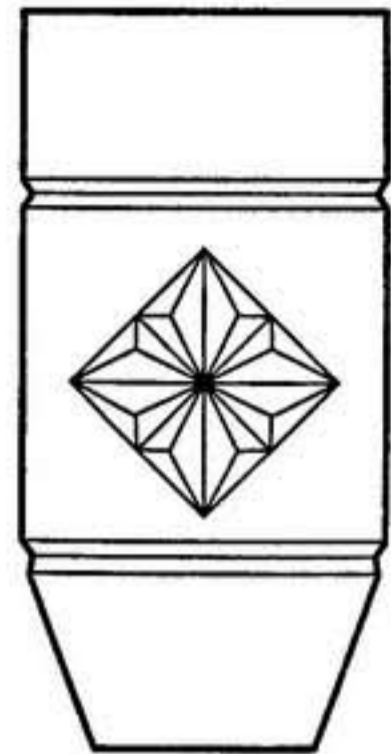


Рис. 114

При подрезке несколько лучей в «вертушке» надо будет резать с обоих концов во избежание резьбы против слоя.

Чтобы не испортить узор на подсвечнике, сначала рекомендуется выполнить «вертушку» на вспомогательной дощечке. И только после этого, учтя все сложные моменты, переходите к резанию на изделии.

Рисунок на свечной колодке (рис. 114) сложности не представляет. «Соломка», выполняемая в верхней и нижней части, режется со всех четырех сторон. «Виньетка» — на трех сторонах. На четвертой стороне — отверстие для сборки.

Закончив резьбу, проведите сборку подсвечника. При соединении деталей используйте клей ПВА (поливинилацетатный). Необходимо промазать все соединяемые между собой детали. Клей наносите тонким слоем.

На обратной стороне основания прибейте такую же петельку, как предложено в уроке 6 (коромысло).

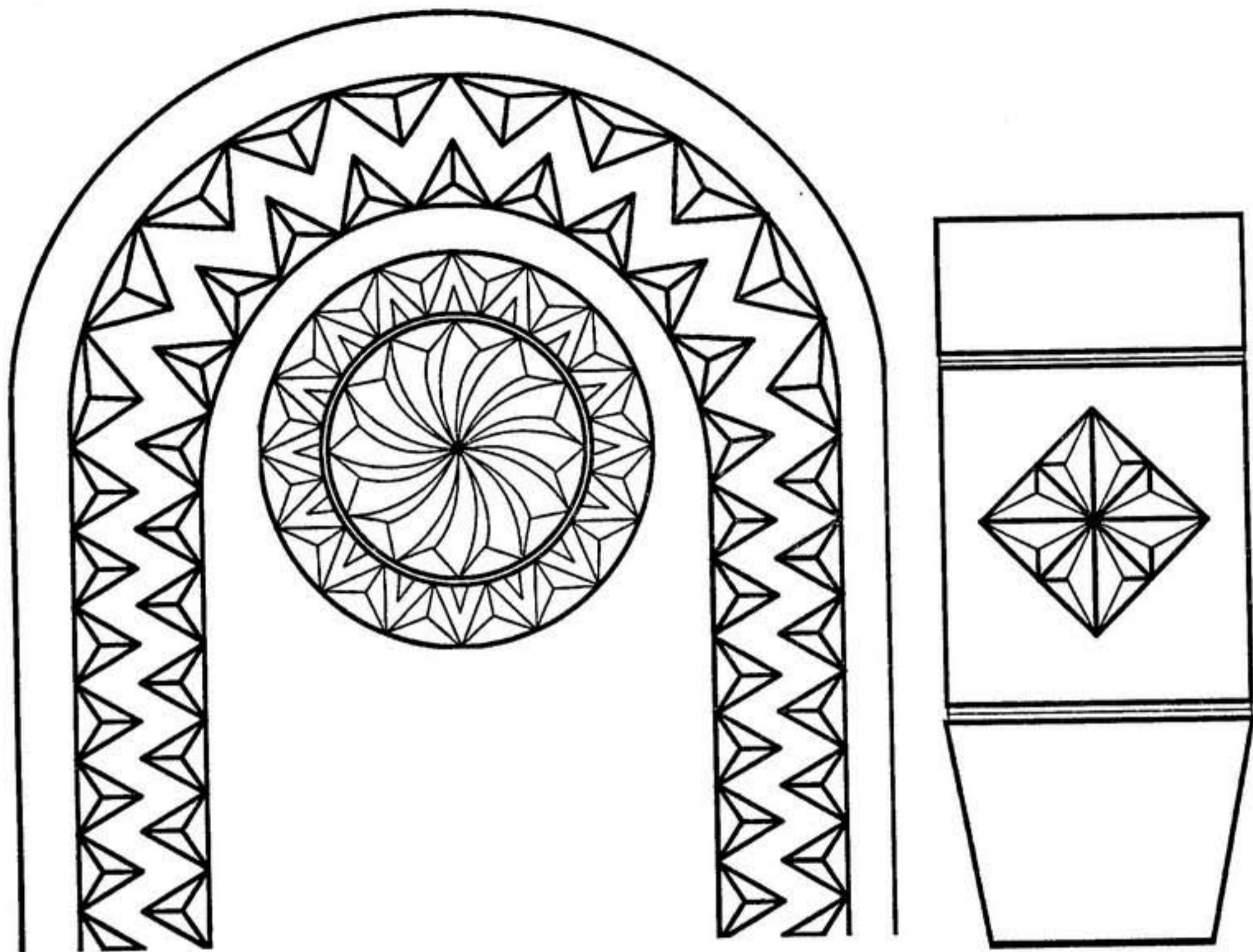


Рис. 115

Урок 9 СОЛОНКА

Соль — продукт, который мы потребляем каждый день, который все время на столе. Лучше, если соль будет находиться в красивой солонке, и вы сможете радоваться при виде еще одной вещи, выполненной собственными руками (рис. 116).

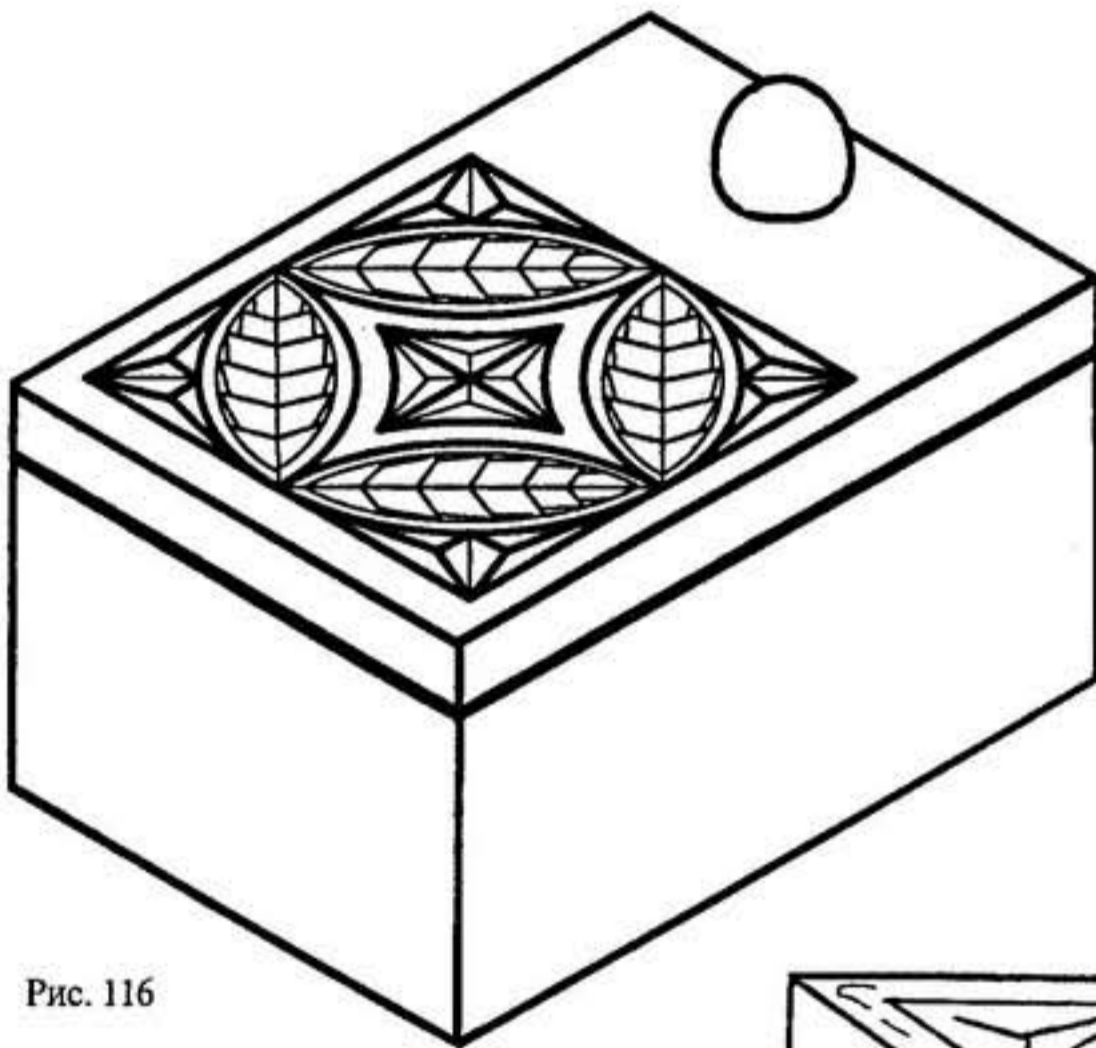


Рис. 116

тупить острые кромки шкуркой и разметить отверстие.

Проведите продольную осевую линию на заготовке и, отступив от торца 13 мм, поставьте крест (рис. 118). Здесь будет отверстие. Корпус, если требуется, отшлифуйте со всех сторон.

Затем на пласти проведите продольную осевую линию, отступите

Солонка (рис. 117) состоит из трех деталей: 1 — крышка; 2 — корпус; 3 — соединительный штырик с головкой.

Для крышки вам необходима строганая дощечка с размерами $100 \times 70 \times 12$ мм, для корпуса — брусок $100 \times 70 \times 40$ мм, для штырика — брусок длиной 40 мм, квадратного сечения 13×13 мм.

Начните изготовление солонки с крышки. Если у вас подготовлена строганая дощечка размерами $100 \times 70 \times 12$ мм, то вам осталось только при-

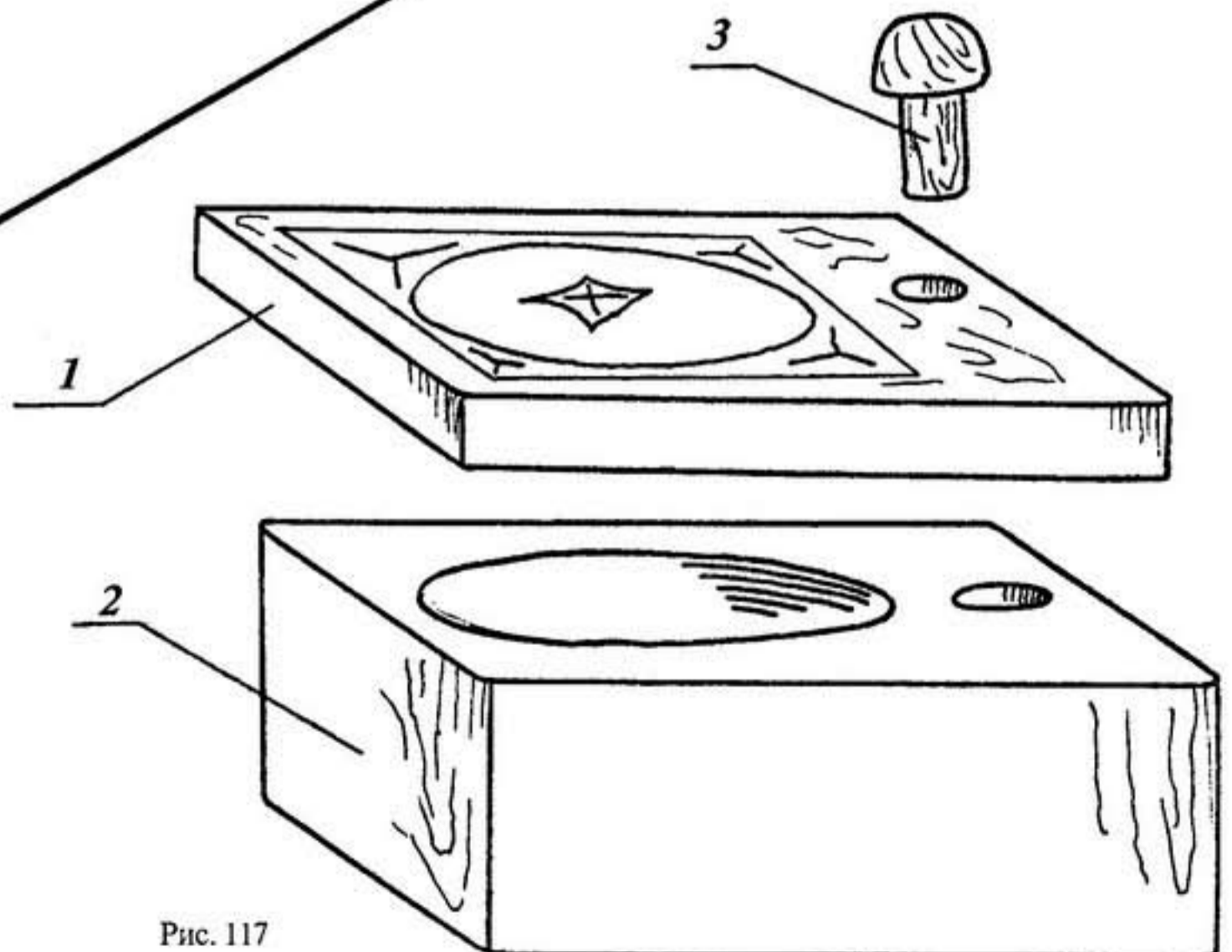


Рис. 117

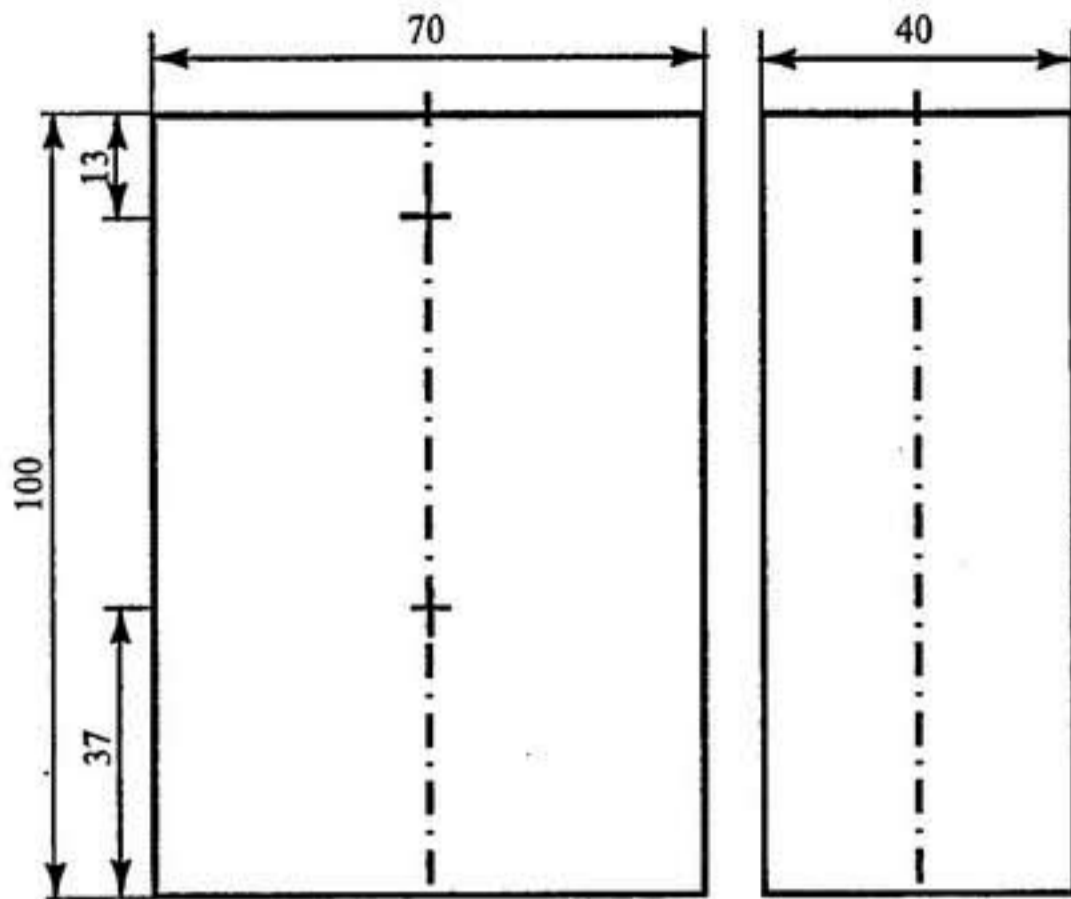


Рис. 118

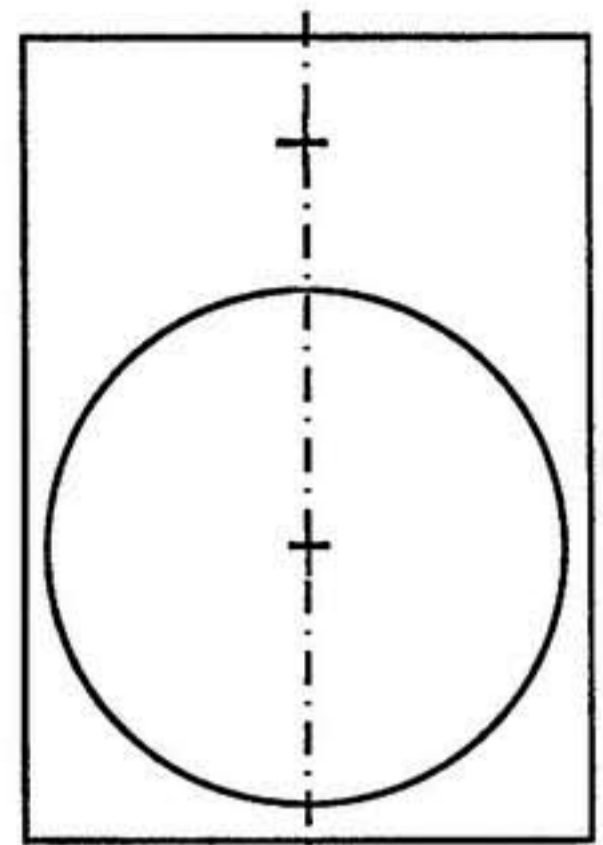


Рис. 119

от торца 13 мм и поставьте на ней крест. Здесь тоже будет отверстие. От противоположного торца отступите по осевой линии 37 мм и поставьте крест. Это центр отверстия. Раствором циркуля, равным 32 мм, из полученного центра проведите окружность (рис. 119).

После этого с помощью полукруглой стамески сделайте углубление для соли, выполняется оно так же, как углубление черпала на ложке. Обрабатываемая деталь при этом должна быть

укреплена в тисках, а при их отсутствии — в специальной оправке, которая представляет собой доску с выпиленным по размеру корпуса отверстием. Доска крепится к рабочему столу с помощью струбцины. Лучше — двух (рис. 120). Если нет струбцины, то можно оправку прикрепить и с помощью шурупов.

Такое нехитрое приспособление позволяет довольно надежно удерживать обрабатываемую деталь. В ходе работы держите стамеску двумя руками, это значительно облегчит процесс обработки.

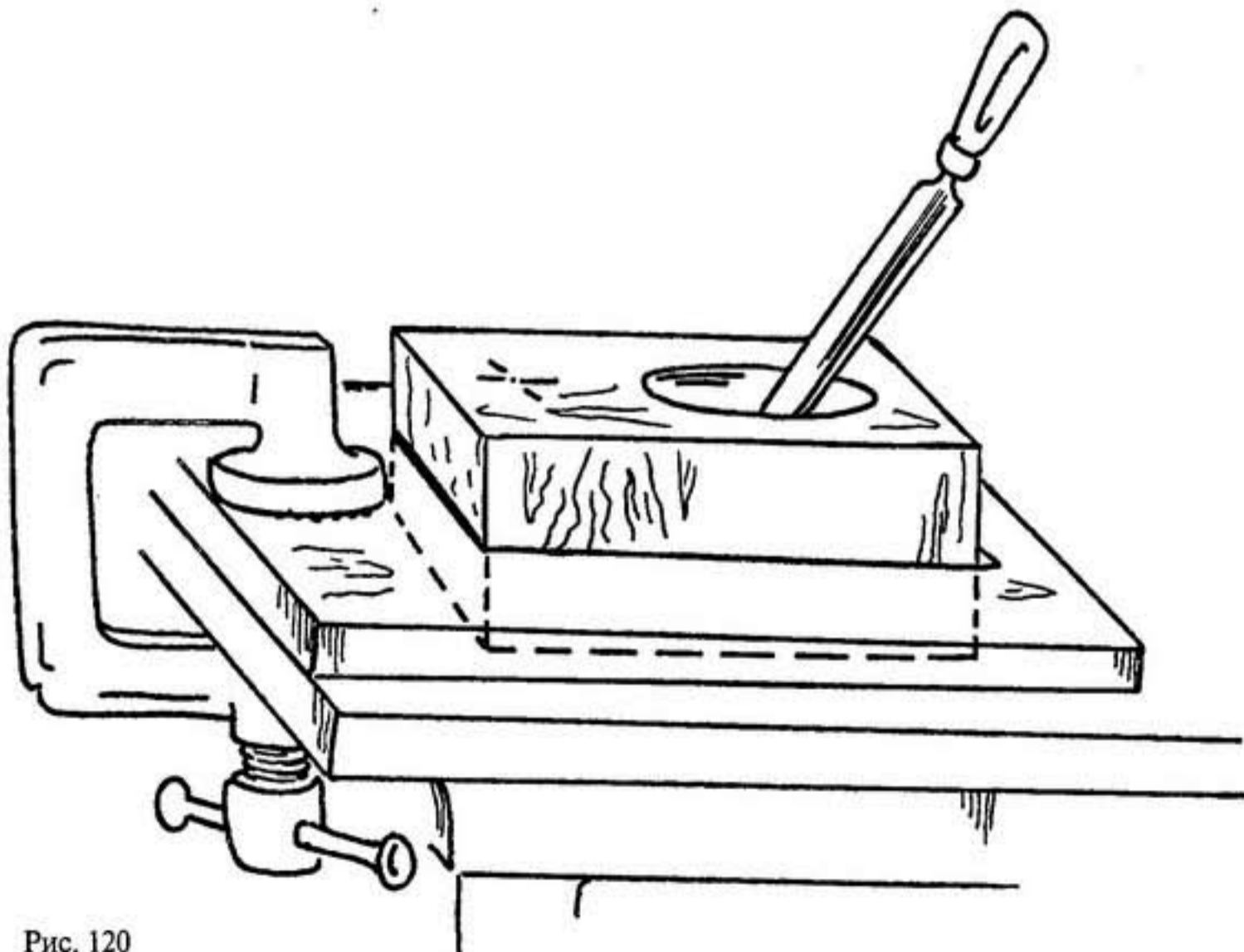


Рис. 120

Толщина оправки должна быть больше половины толщины обрабатываемого изделия. В данном случае — не менее 25 мм.

Глубину емкости для соли выполняйте по своему усмотрению. В предложенном варианте она составляет 30 мм. После обработки стамеской тщательно отшлифуйте углубление.

Соединительный штырек с головкой (рис. 121) нетрудно выточить на токарном станке в школьной мастерской. Если такой возможности нет, то выполняйте его вручную. Для этого

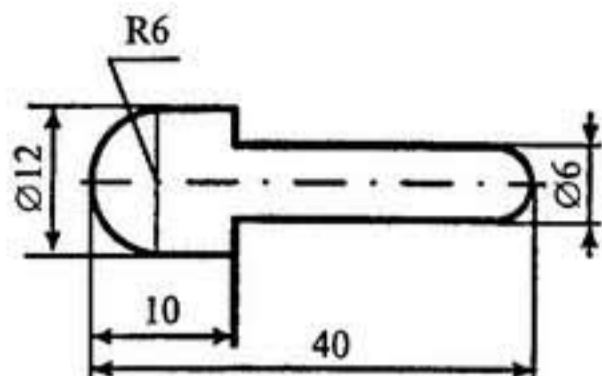


Рис. 121

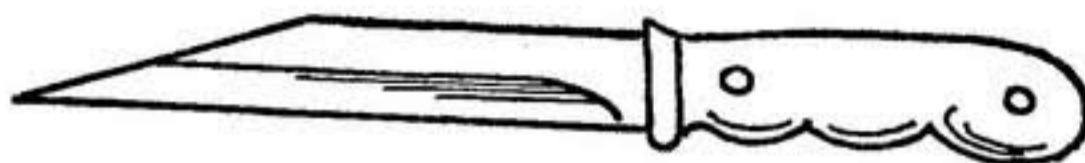


Рис. 122

приготовьте нож с острым концом (рис. 122). При работе таким ножом соблюдайте правила безопасности — не режьте в направлении на себя.

Сначала обточите заготовку до $\varnothing 12$ мм (рис. 123, а), срезая углы. Вы получите цилиндр, один конец которого закруглите с помощью ножа (рис. 123, б). Отмерьте от закругленного конца заготовки 10 мм и сделайте пропил на окружности до $\varnothing 6$ мм.

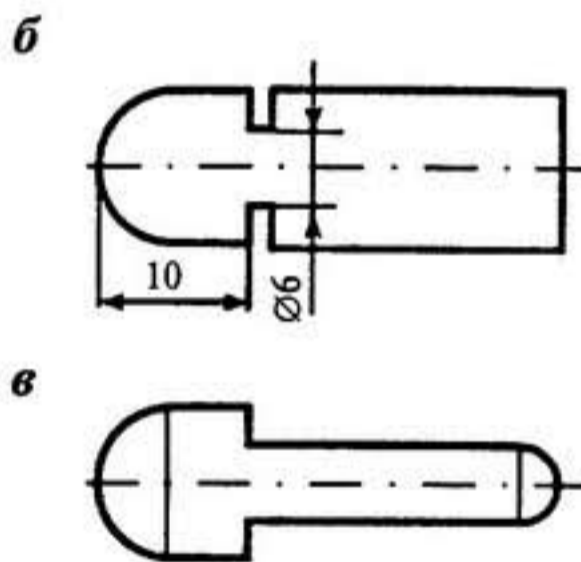
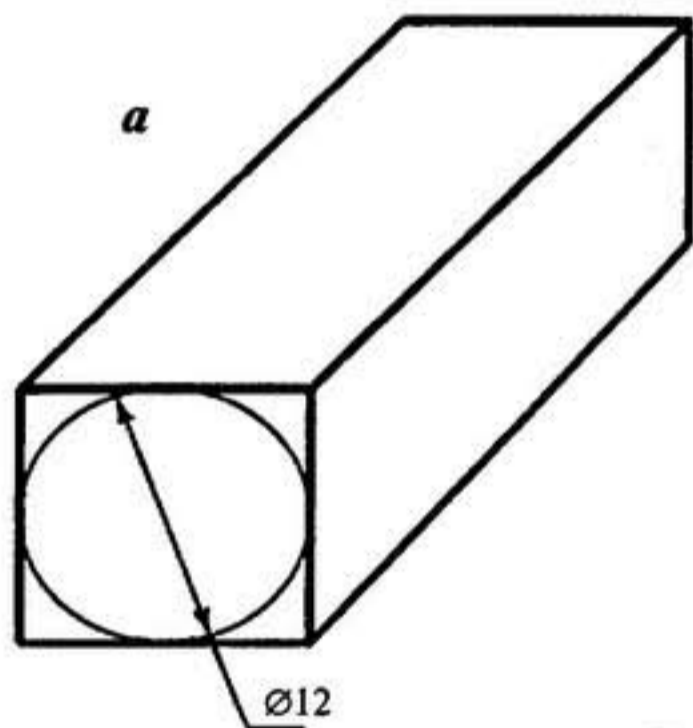


Рис. 123

Обработайте ножом тело штырька до $\varnothing 6$ мм и отшлифуйте его (рис. 123, в), а заодно и головку.

Когда все детали изготовлены, соедините плотно крышку и корпус солонки (для этого можно использовать струбцину) и, удерживая их руками, просверлите отверстие насквозь в крышке и на глубину 15 мм в корпусе (рис. 124). Затем соберите солонку и, если обнаружились небольшие несоответствия между крышкой и корпусом, устраните их с помощью шлифовальной шкурки.

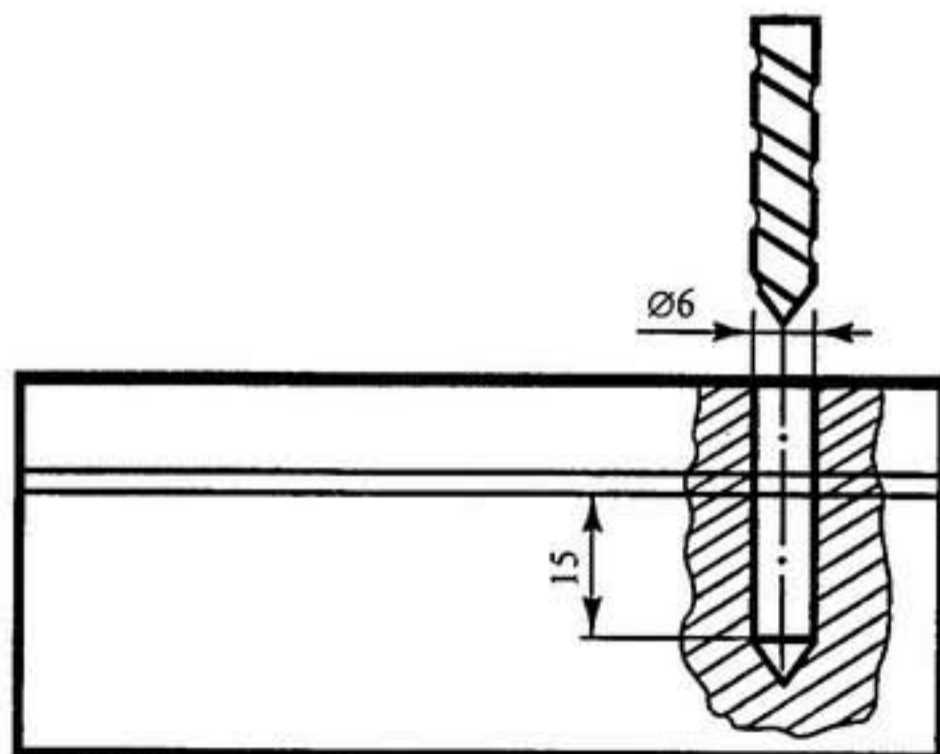


Рис. 124

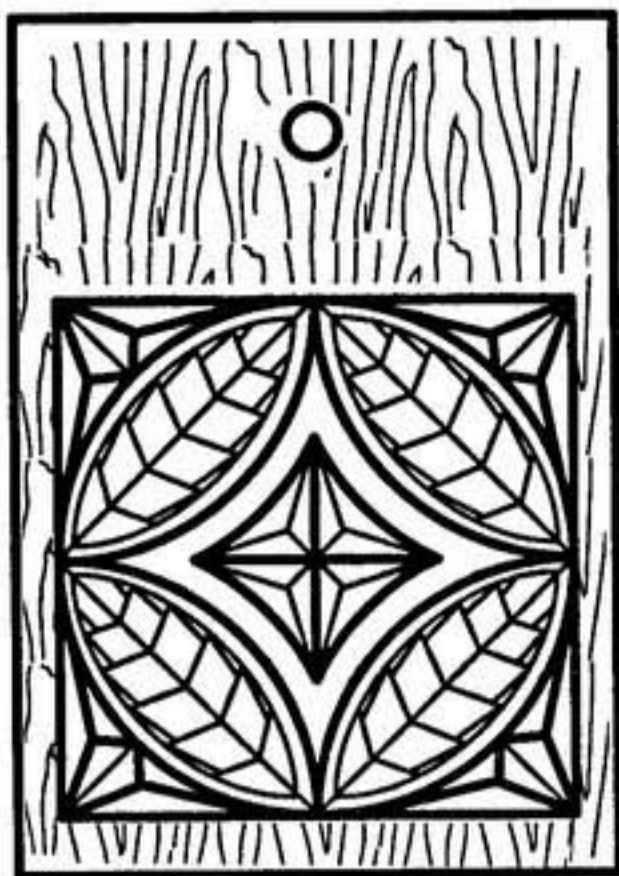


Рис. 125

После этой операции разъедините детали солонки и начинайте разметку узоров на крышке. Здесь вы выполните одну из красивейших фигур геометрической резьбы — «листки с зубчиками» (рис. 125).

Продольная осевая линия у вас уже есть. Отступите от торца, где нет отверстия, 35 мм и проведите поперечную ось (рис. 126, а). Сняв размеры с шаблона, вычертите квадрат 60 × 60 мм, для чего от точки пересечения осей отложите на четыре стороны по 30 мм и поставьте отметки (рис. 126, а). Через них и стройте квадрат (рис. 126, б). Через эти же точки разметьте квадрат, развернутый под углом 45° (рис. 126, в).

С помощью циркуля, раствор которого равен 30 мм, впишите окружность в квадрат и этим же радиусом из углов большого квадрата проведите дуги, как показано на рис. 126, г. Из углов этого же квадрата проведите дуги с радиусом 34 мм — от горизонтальных до вертикальных осей (рис. 126, д), а также проведите и диагонали (рис. 126, е). Эти диагонали помогут выполнить вам ряд построений (рис. 126, ж):

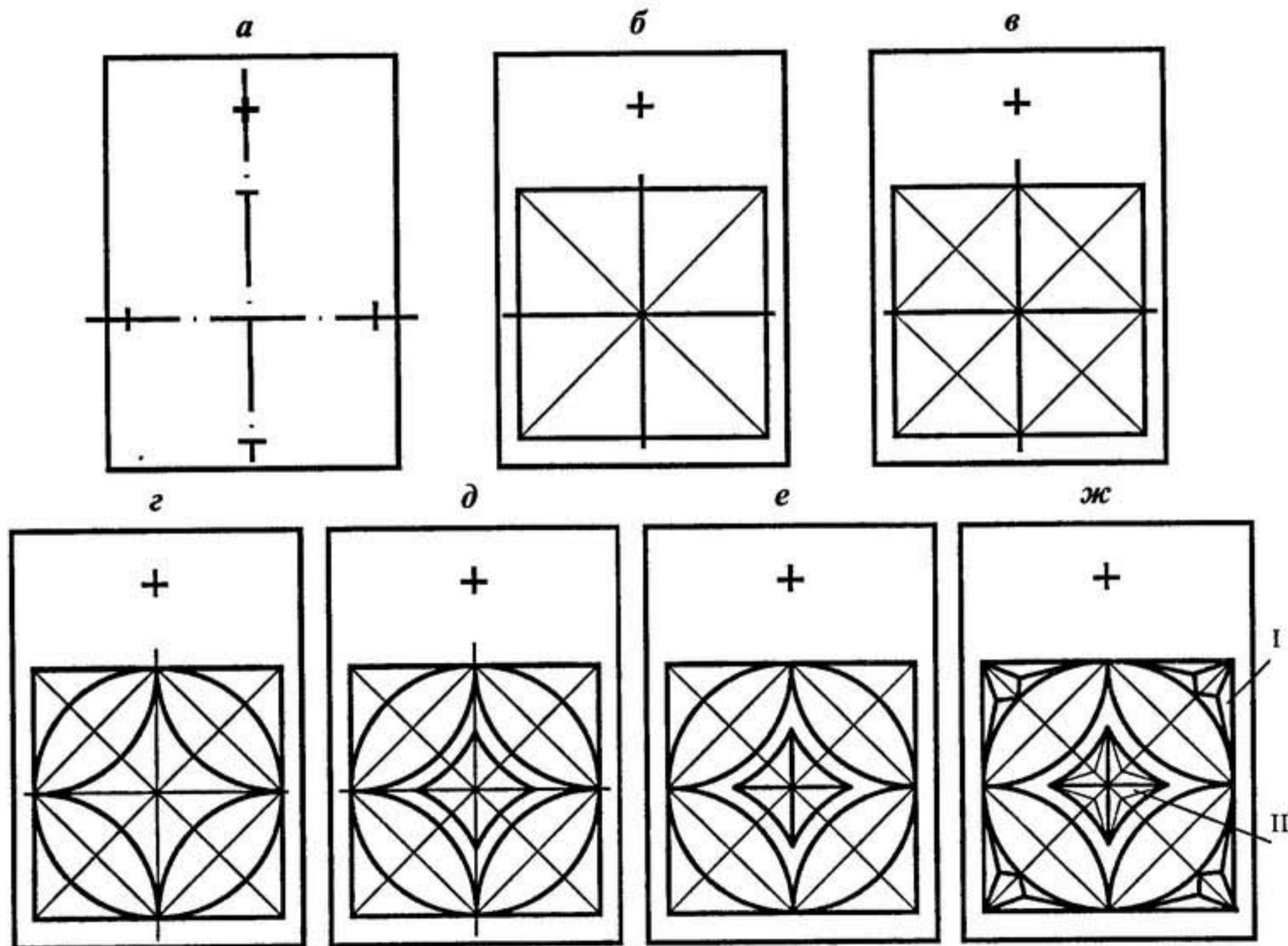


Рис. 126

- 1) в углы *I*, поделенные диагоналями на парные треугольники, впишите «пирамиды»;
- 2) в треугольники *II*, которые составляют маленький квадрат с вогнутыми сторонами, тоже впишите «пирамиды». Получится «звезда».

Большие дуги, которые вы провели с помощью циркуля, образовали фигуру, похожую на листик. На это не листик, это ложе, то есть место, в котором листик лежит. Для выполнения его самого необходимо, отступив 1 мм от линии ложа, провести параллельные линии (рис. 126, з).

Постарайтесь это сделать от руки. Если не получится, воспользуйтесь циркулем.

Прожилки и зубчики листика, показанные на шаблоне, появятся позже, после вырезания самого листика. Поэтому сейчас их изображать не нужно.

Пришло время взять в руки нож-косяк. Но прежде, чем вы перейдете к резке, уясните названия элементов листика, указанных на рис. 127, которые будут использоваться в дальнейшем описании: 1 — линия ложа; 2 — линия контура листика; 3 — осевая линия листика; 4 — зубчик; 5 — прожилка.

При выполнении резьбы необходимо использовать ту последовательность, которая вам предлагается. Иначе невозможно качественно воспроизвести композицию рисунка.

Сначала режется (прорезается) линия контура листика. Делается это так же, как при прорезании «соломки», только в данном случае — по дуге. Глубина вкалывания — 2 мм (рис. 128, а). Это необходимо сделать на всех листиках. Затем, прорезав перемычку 1 носком ножа между контуром и ложем (рис. 128, б),

держа нож под углом 45° по отношению к плоскости крышки, сделайте подрезку, как на «соломке». Но здесь это делается с одной стороны, и носок ножа 2 при этом должен проходить под листиком, заходя за линию его контура на 2–3 мм (рис. 128, в).

Когда пройдете ножом от одной перемычки до другой, то получите одностороннюю «соломку».

Сделав подрезку ложа на всех листиках, приступайте к резке самих листиков. Для этого сделайте прорезку осевой линии листика. Нож держите вертикально, углубляя носок его постепенно от края к середине, где глубина должна быть около 3 мм, а потом постепенно

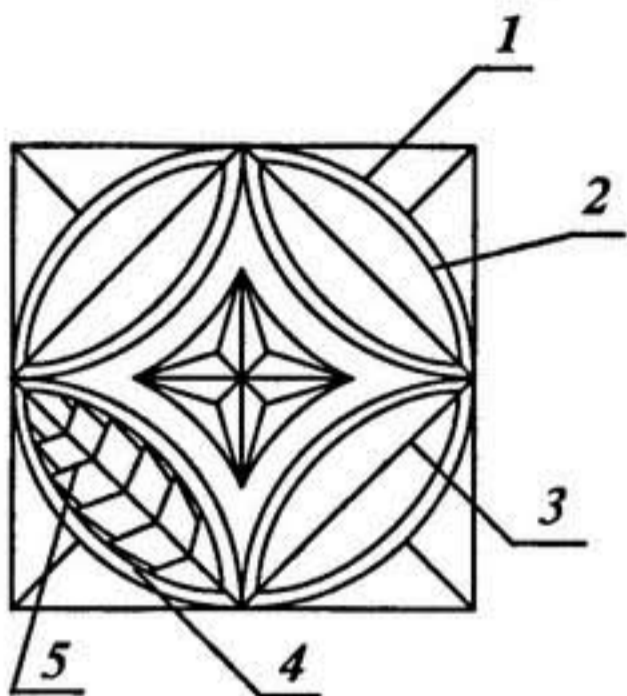


Рис. 127

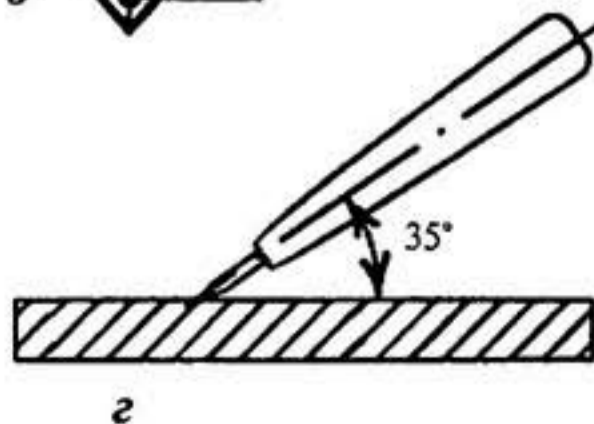
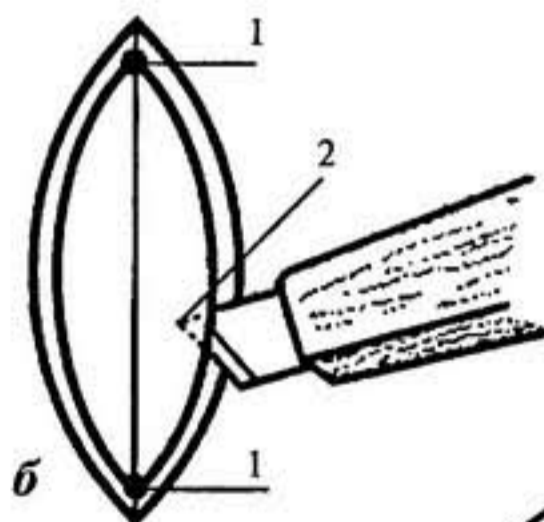
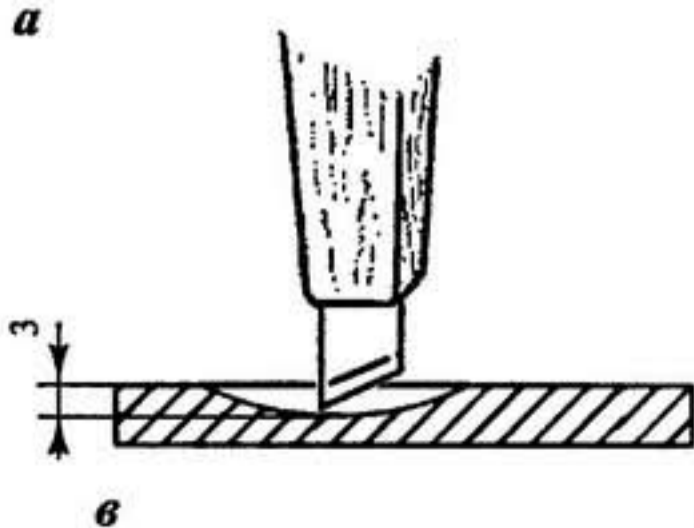
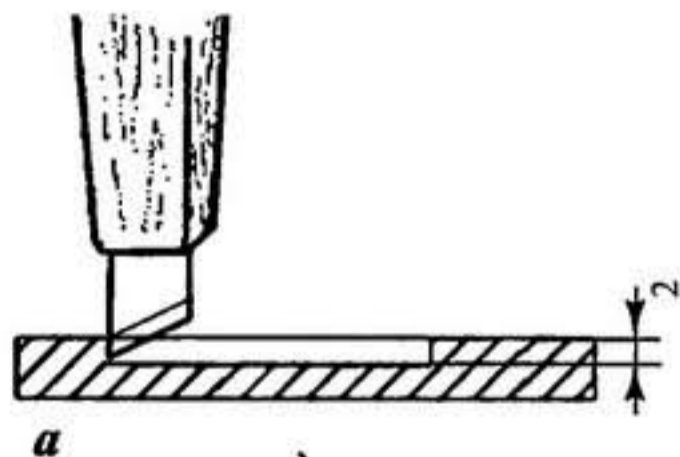


Рис. 128

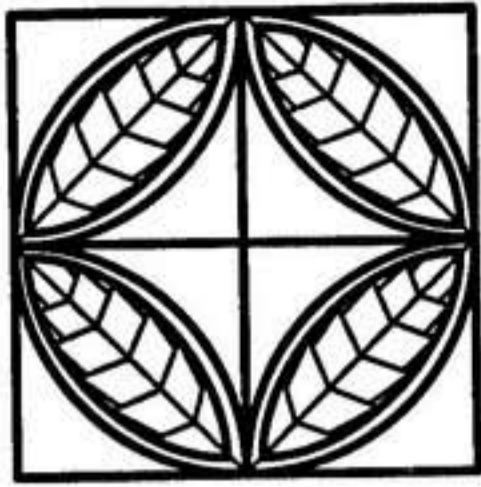


Рис. 129

выводите его к другому краю наружу (рис. 128, в). После этого, учитывая направления слоев древесины, подрежьте левую и правую часть листика. При подрезке старайтесь держать нож под углом не более $30-35^\circ$ к поверхности крышки (рис. 128, г).

Вырезав все листики, разметьте, используя рис. 129, прожилки. Они рисуются от руки.

Режут прожилки без предварительной наколки или прорезки, хотя в результате и получается «соломка», правда, короткая. Для ее выполнения поставьте режущую кромку ножа на расстоянии 0,5 мм от линии прожилки (рис. 130, а). Нож при этом держите под углом 45° относительно этой линии. Надавите ножом так, чтобы режущая кромка его равномерно углубилась в древесину. Затем сделайте то же с другой стороны (рис. 130, б), и на листике получится короткая «соломка» (рис. 130, в).

Для получения зубчика носком ножа прокалывают начальную часть прожилки, около 2 мм (рис. 130, г), а потом под углом к ней делают подрезку (рис. 130, д). В итоге «листик с зубчиками» получится такой, как на рисунке 130, е.

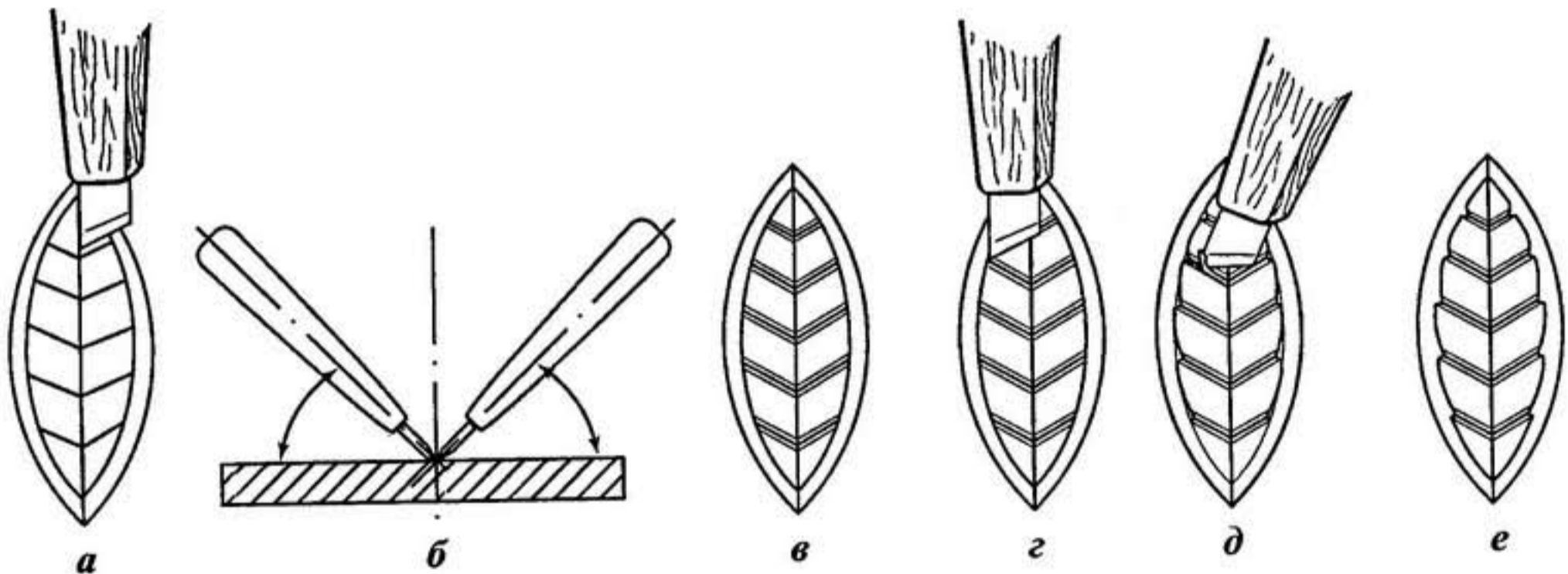


Рис. 130

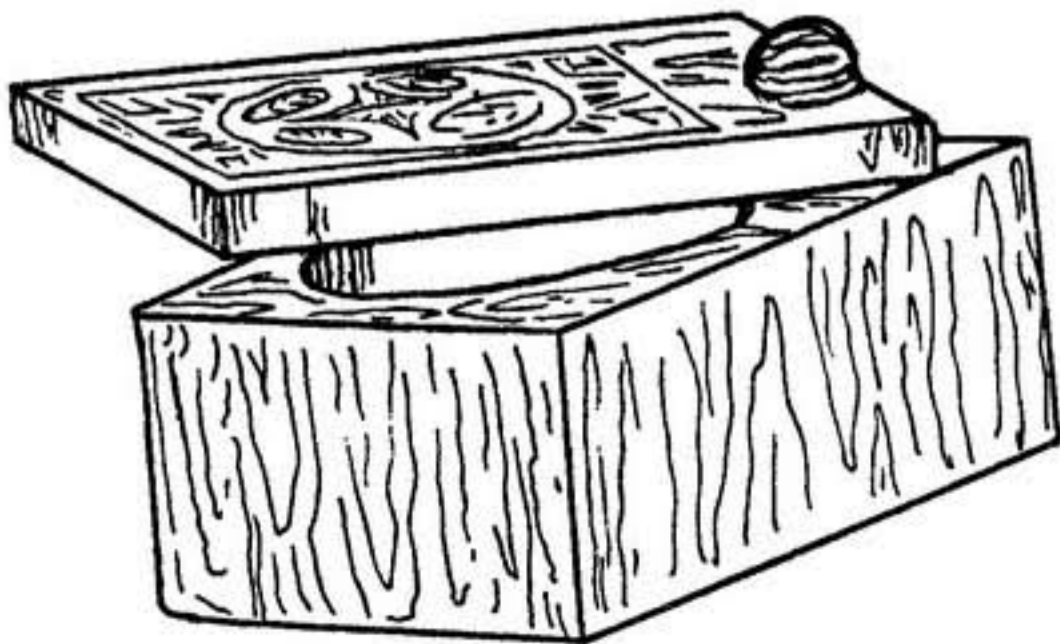


Рис. 131

Когда листики будут готовы, режьте угловые фигуры и центральную звездочку. Они вам знакомы и трудности в работе не представляют.

Закончив резьбу, соберите солонку, предварительно капнув клея ПВА в отверстие корпуса. Там соединительный штырек должен фиксироваться неподвижно. Крышка же должна свободно вращаться (рис. 131). Теперь ваша солонка готова и отныне будет служить по ее прямому назначению.

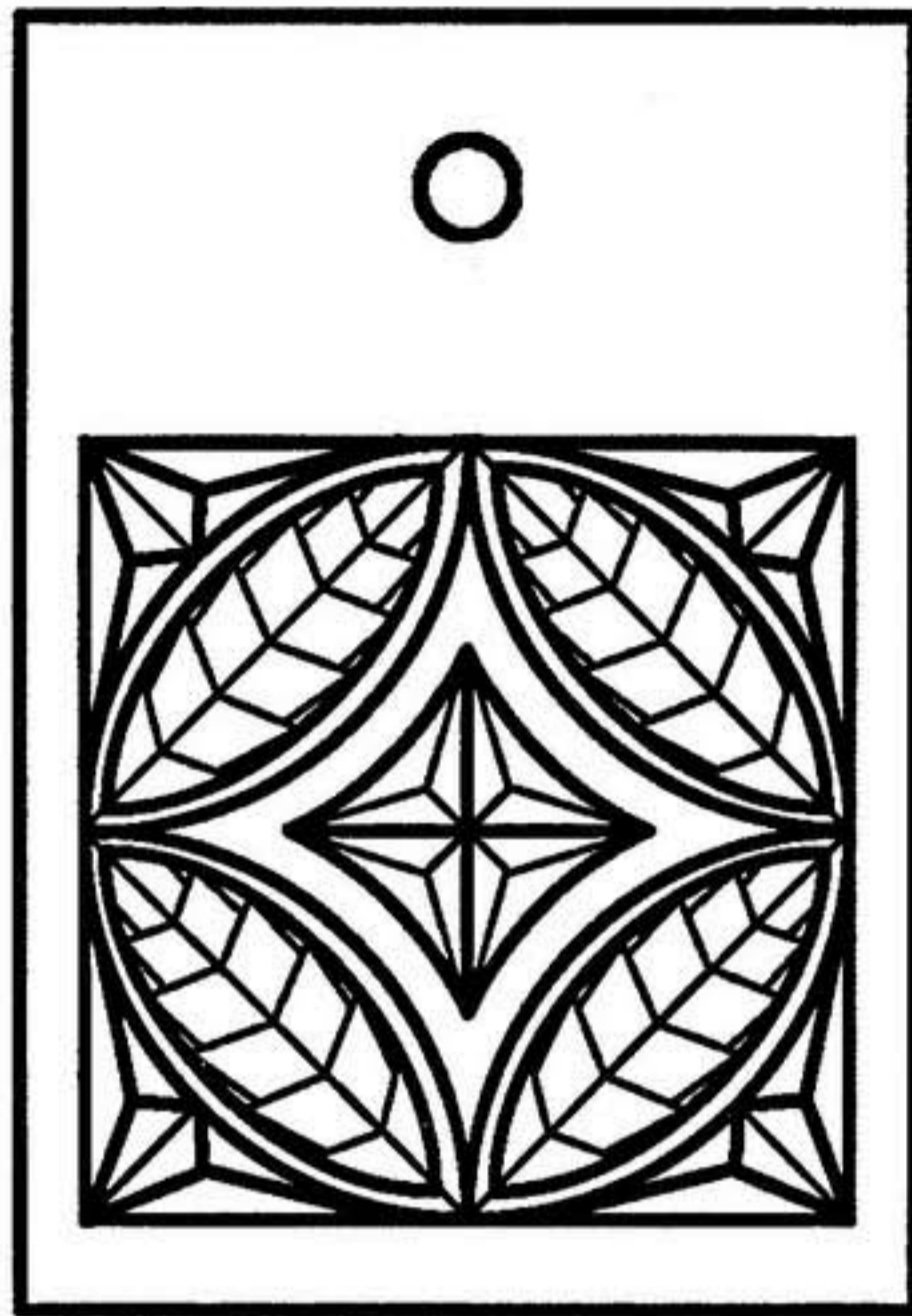


Рис. 132

Урок 10 САЛФЕТНИЦА

Вы уже изготовили много предметов, необходимых в быту. Среди них и красивая солонка, и разделочная доска... Настало время подумать и об изготовлении салфетницы.

Прошли те дни, когда во время трапезы использовали полотенца. В наш прагматичный век для этих целей используют одноразовые бумажные салфетки. Они не просто должны лежать рядом со столовым прибором, а находиться в изящной салфетнице. Давайте же и изготовим такую (рис. 133).

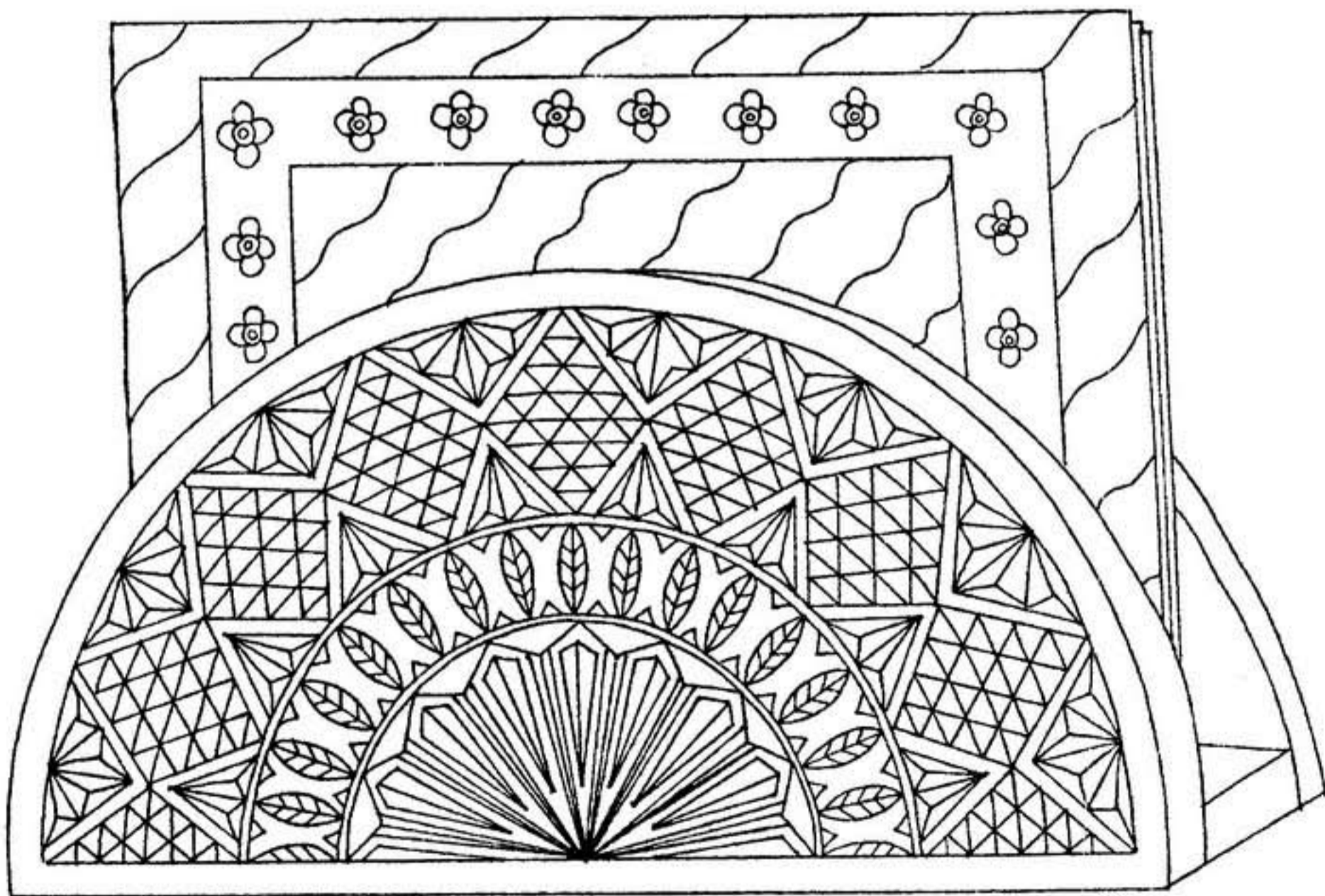


Рис. 133

Для изготовления салфетницы приготовьте строганую дощечку размерами $340 \times 120 \times 10$ мм. На ней поместятся все три детали (рис. 134). Разметку стенок вам необходимо выполнить с помощью шаблона, сняв его на кальку, как вы это делали на предыдущих уроках, а потом вырезать из плотной бумаги.

Размеры перемычки — $160 \times 27 \times 10$ мм (рис. 135).

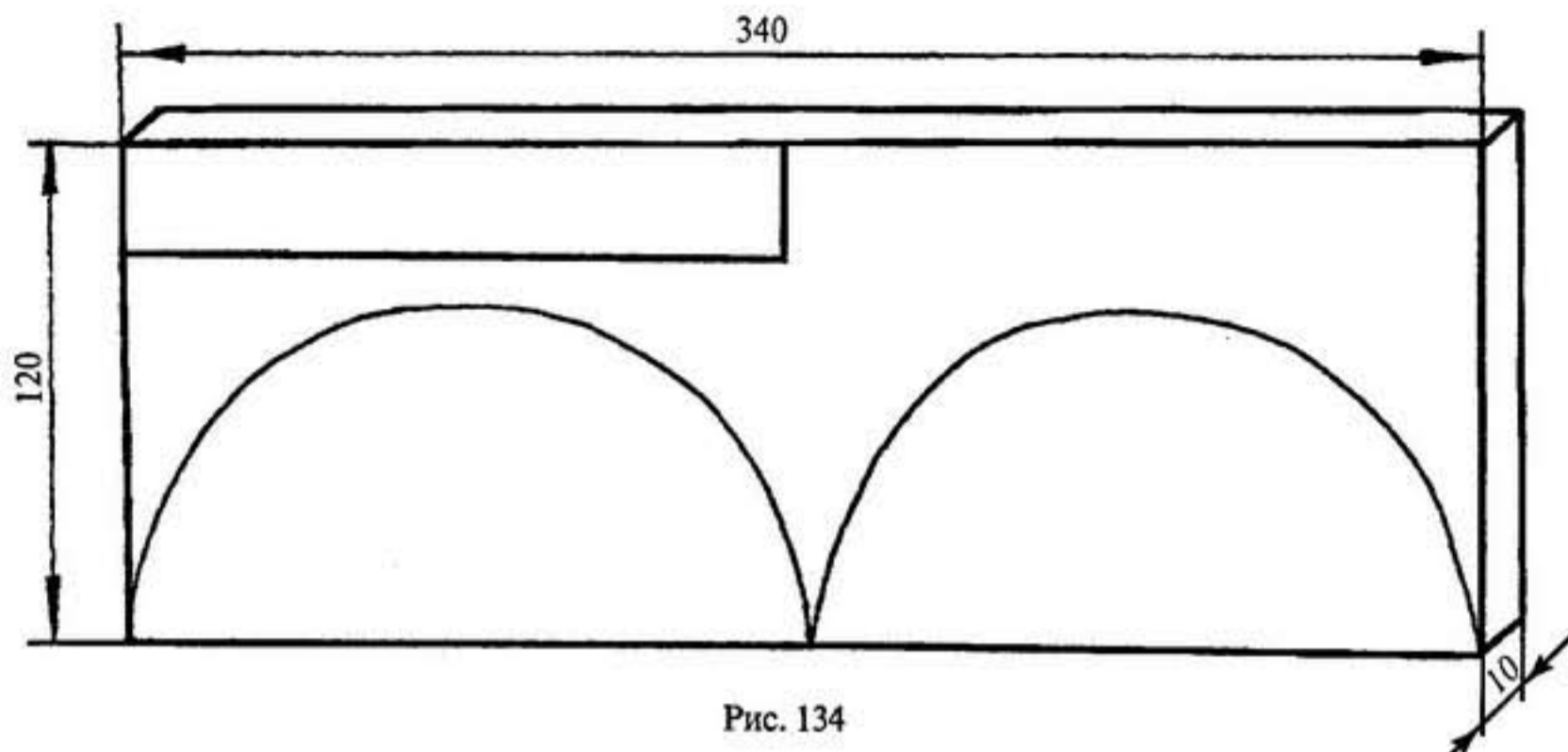


Рис. 134

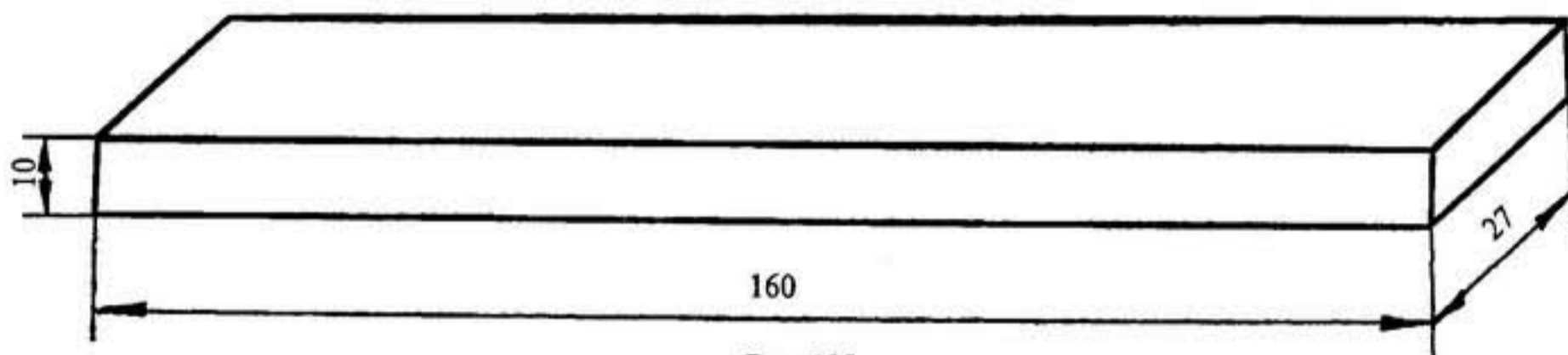


Рис. 135

Детали следует разметить и выпилить лобзиком, потом снять заусеницы и приступить к разметке рисунка.

Сначала проведите вертикальную осевую линию. Затем, отступив от нижнего края по оси 5 мм, сделайте на ней заметку. Это будет центр всех полуокружностей, необходимых для выполнения узоров. Через эту точку проведите линию, параллельную нижнему краю, а после — полуокружность $R = 75$ мм, которые в совокупности образуют рамку (рис. 136, а). (Напомню, что R — это радиус.)

После этого последовательно проведите восемь полуокружностей, которые позволят выполнить разметку внутри ромбов (см. шаблон): $R_1 = 71$ мм, $R_2 = 68$ мм, $R_3 = 65$ мм, $R_4 = 62$ мм, $R_5 = 59$ мм, $R_6 = 56$ мм, $R_7 = 53$ мм, $R_8 = 50$ мм.

Далее пойдут линии, разграничивающие ромбы от листиков: $R_9 = 47$ мм, $R_{10} = 46$ мм.

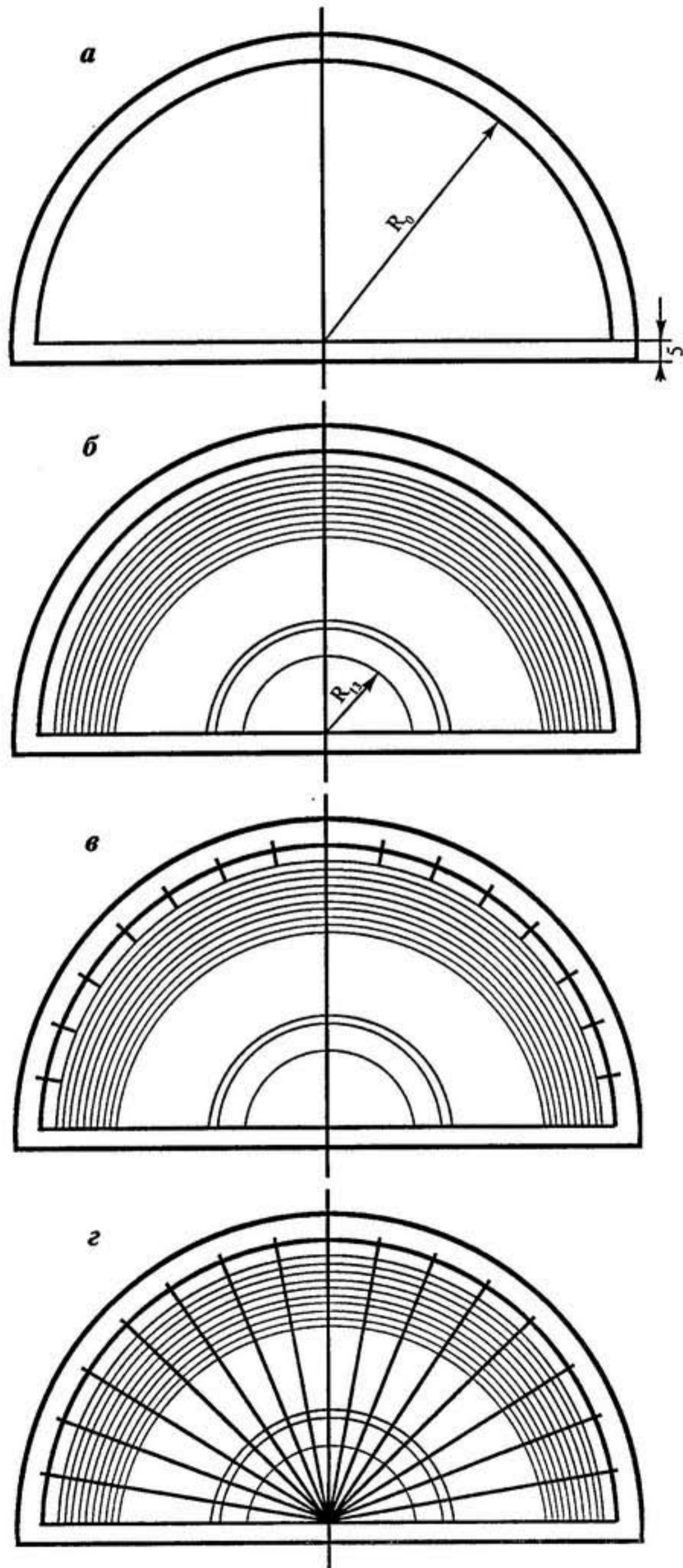
Затем линии, отделяющие листики от «сияния»: $R_{11} = 34$ мм, $R_{12} = 33$ мм, и вспомогательная линия для построения лучей «розетки» — $R_{13} = 28$ мм (рис. 136, б).

Пользуясь циркулем, раствор которого составляет 14 мм, поделите на равные части полуокружность R_0 влево и вправо от осевой линии. Поставьте точки (рис. 136, в). Соедините их с центром (рис. 136, г).

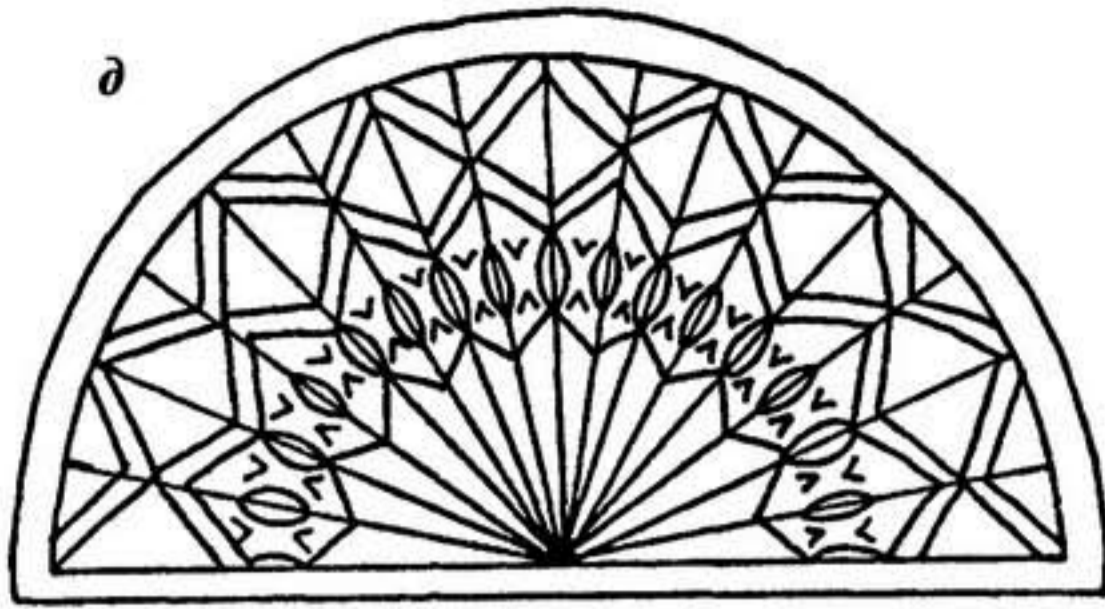
Используя линии R_0 , R_4 и R_8 , впишите ромбы, как показано на рис. 136, д, листики, «сияние» и «сколышки». Листики и «сколышки» выполните от руки.

После этого впишите в нижние треугольники «пирамиды». Верхние сначала разделите на 2, а потом сделайте в них то же самое (рис. 136, е).

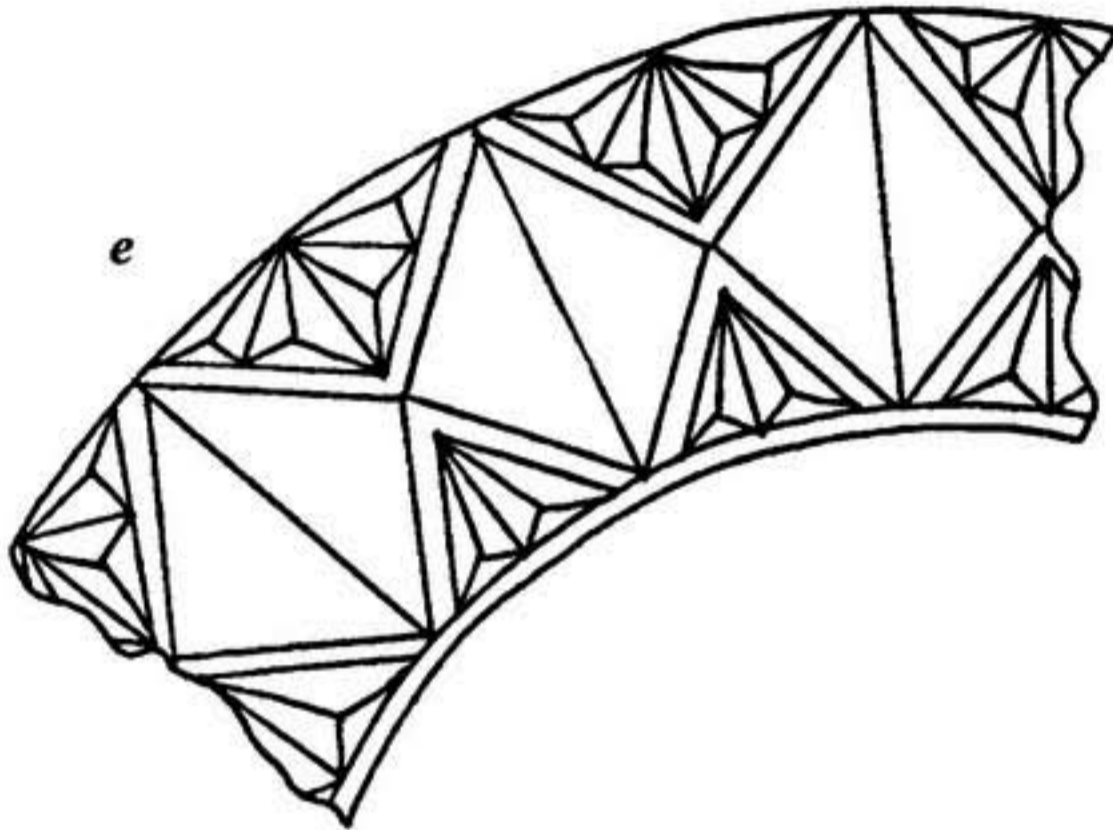
Между лучами «сияния» разметьте линии, показанные на рис. 136, ж. По ним будете резать «соломку».



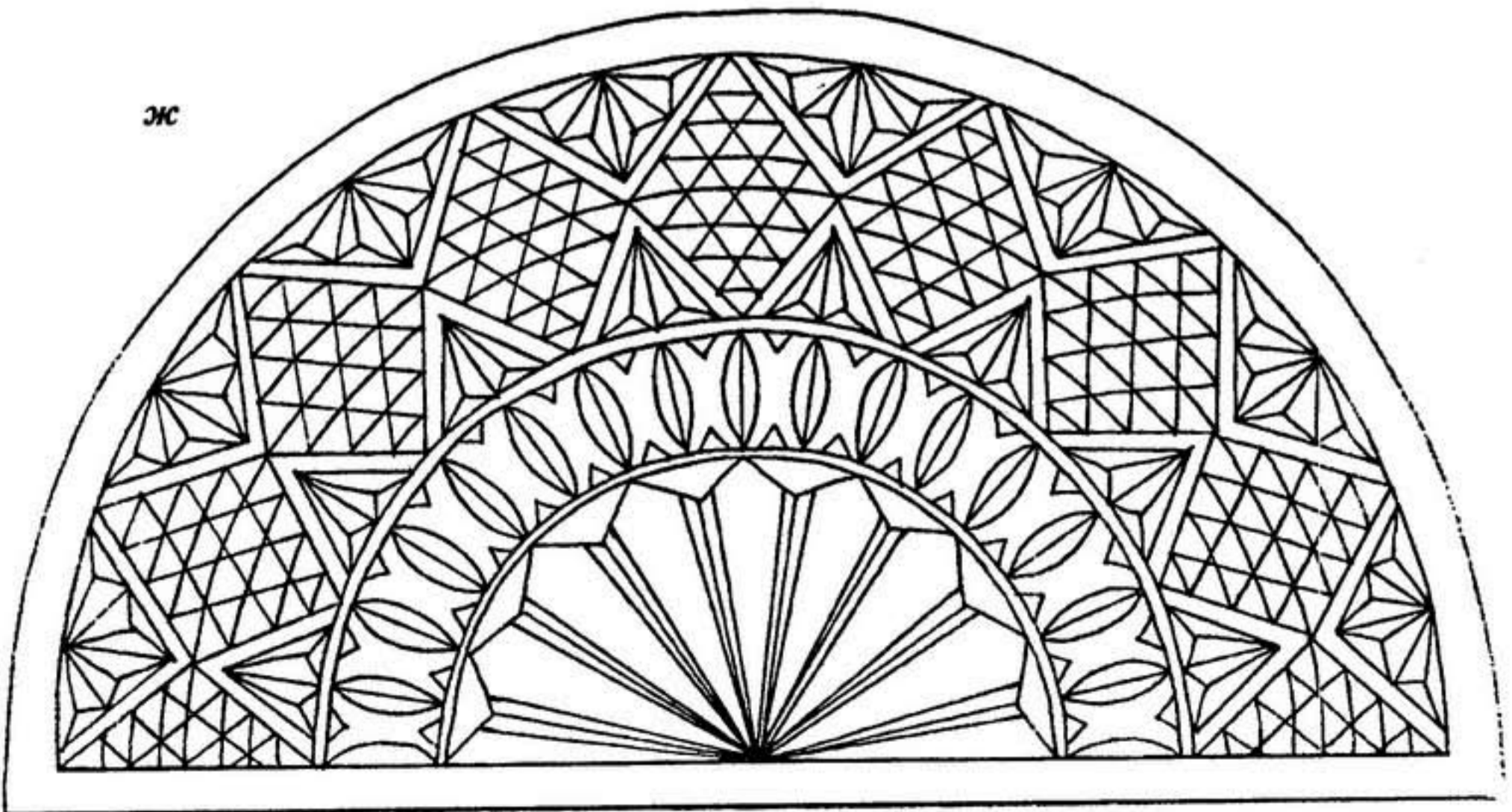
д



е



ж



А в ромбах разметьте новую для вас фигуру — «соты» (рис. 137, в). Для этого сначала поделите стороны пополам и проведите линии (рис. 137, а). Потом полученные отрезки вновь поделите пополам (рис. 137, б). В каждом маленьком ромбе проведите четко горизонтальную ось симметрии (рис. 137, в). Эти оси вы уже имеете. Они являются радиусами с R_1 до R_8 .

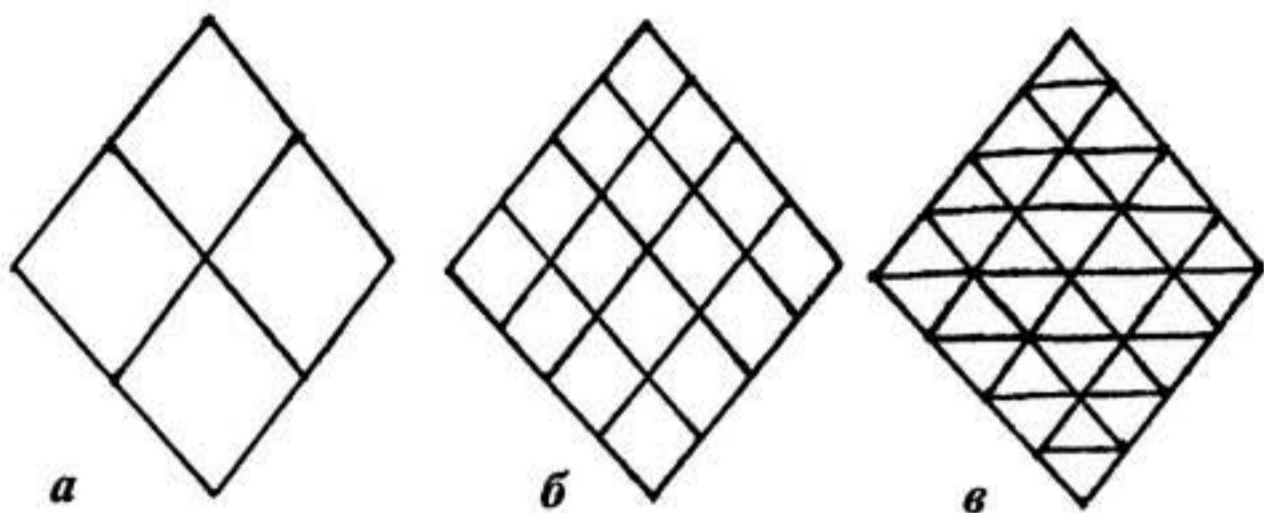


Рис. 137

Сначала проведите наколку всех элементов, а затем выполните подрезку. Особое внимание стоит обратить на заточку ножа. Она должна быть идеальной.

Второй новой для вас фигурой будут «обратные листики». Обратными они являются по сравнению с теми, которые вы выполняли на солонке, то есть в данном случае листик будет выпуклым, а не вогнутым.

Для этого сделайте прорезку по контуру (рис. 139, а), углубляя при этом носок ножа постепенно от края к середине. Нож при этом держите под углом 90° к поверхности листика.

Подрезка проводится от осевой линии, а наклон ножа составит 45° (рис. 139, б).

Прожилки на листиках режутся так же, как и на солонке.

«Сияние» на салфетнице имеет новую разновидность. Лучи его разъединяются «соломкой», которая также отличается от предыдущих. Если в ранее выполняемой «соломке» глубина прорезки у вас была одинаковой, то здесь носок ножа при приближении к центру выходит наружу (рис. 140), да и сама «соломка» сужается.

Все остальные элементы композиции, в основу которых входит «пирамида», вам известны.

На этом разметка композиции закончена.

Можно начинать резать.

Как уже упоминалось, в композиции салфетницы есть новая фигура — «соты». Это очень интересная выпуклая фигура, способная украсить любое изделие. Но режется она очень просто: все маленькие ромбы, заключенные в рамку (рис. 138), режутся так же, как «ромбики» в «Азбуке резьбы».

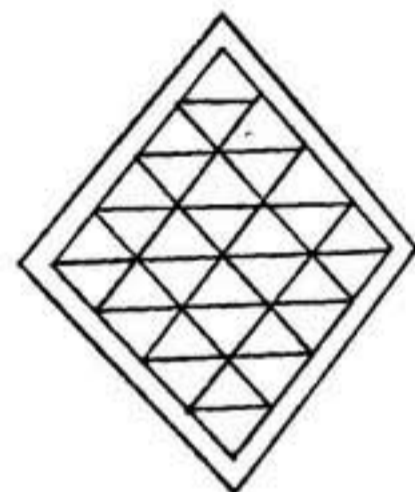


Рис. 138

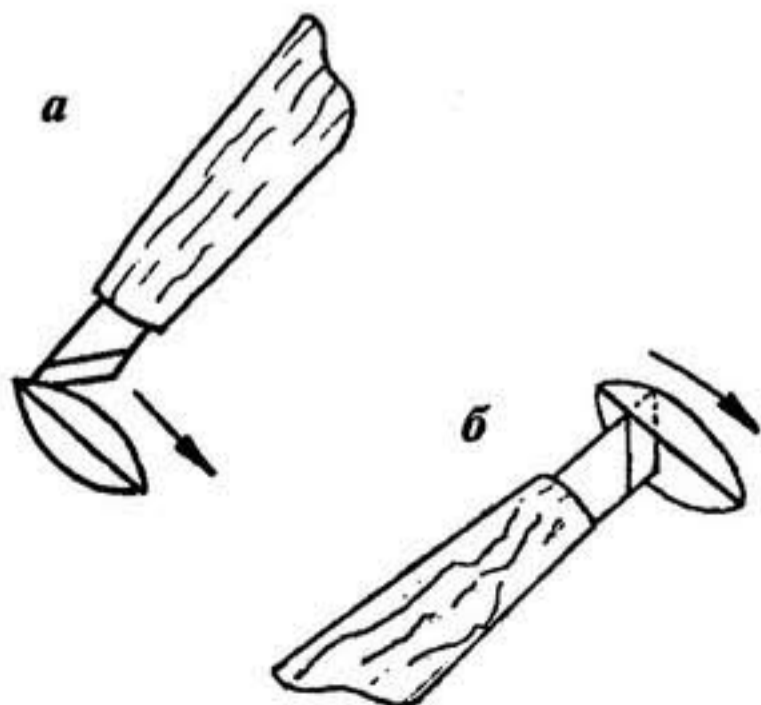


Рис. 139

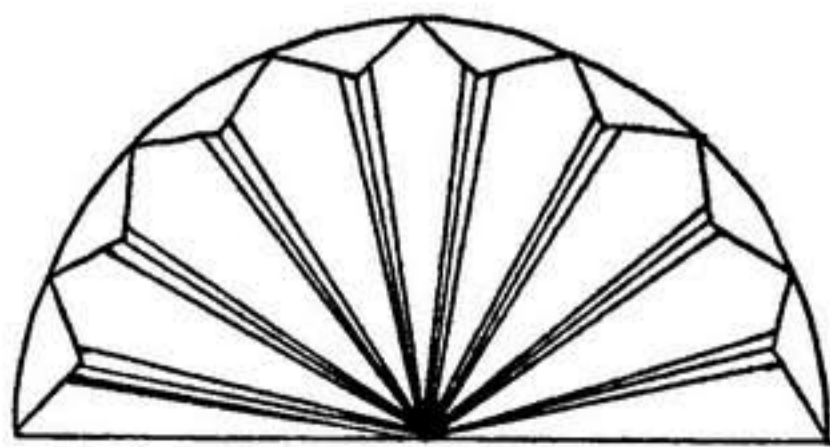


Рис. 140

Перед выполнением резьбы на салфетнице настоятельно рекомендуем вам сложные элементы предварительно попробовать вырезать на вспомогательной дощечке.

Узоры на салфетнице можно сделать с одной стороны, а можно и с двух. Это вы определите сами.

После выполнения резьбы детали салфетницы необходимо склеить (рис. 141). Для этого промажьте клеем ПВА все соприкасающиеся стороны, соедините их и в горизонтальном положении положите под груз. Через 24 часа, зачистив свое изделие, можете им пользоваться.

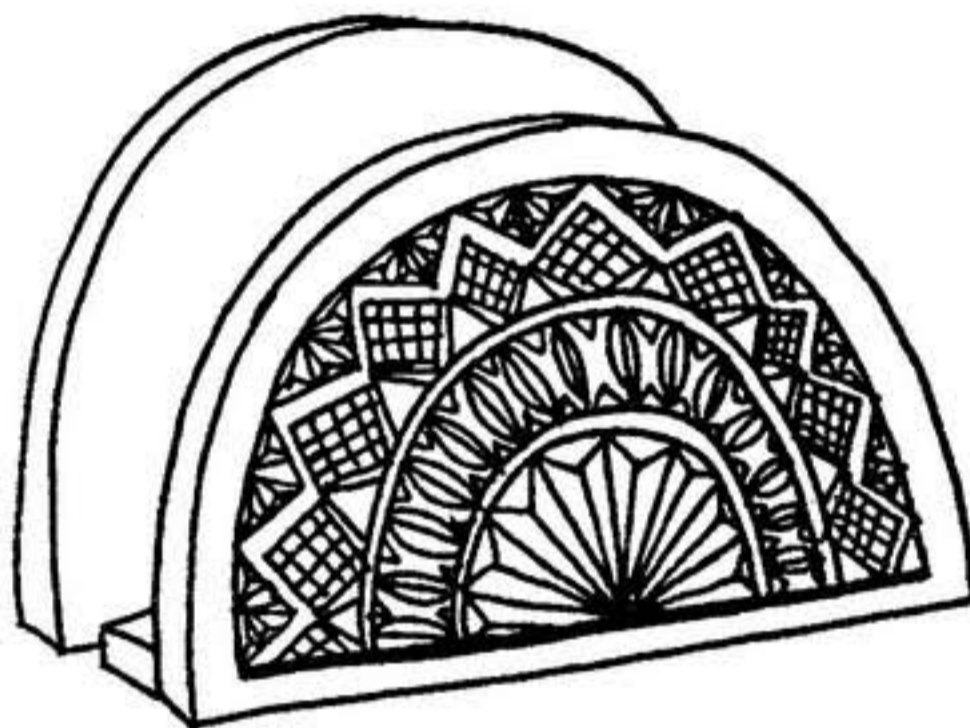


Рис. 141

Урок 11 КОНФЕТНИЦА

Очередным украшением вашего обеденного стола будет конфетница, для которой потребуется пластина размерами 250 × 160 × 50 мм.

Но прежде чем взяться за эту работу, вы должны приобрести новые знания. Вам надо усвоить такие понятия, как технологический процесс, технологическая карта, операция.

Дело в том, что при изготовлении любого изделия составляется план выполнения, последовательность изготовления. Вот здесь нам и нужны новые понятия.

Технологический процесс — это процесс изготовления изделия от начала до конца.

Взгляните на рис. 142. Попробуйте обдумать последовательность изготовления конфетницы. Это и будет составление технологического процесса.

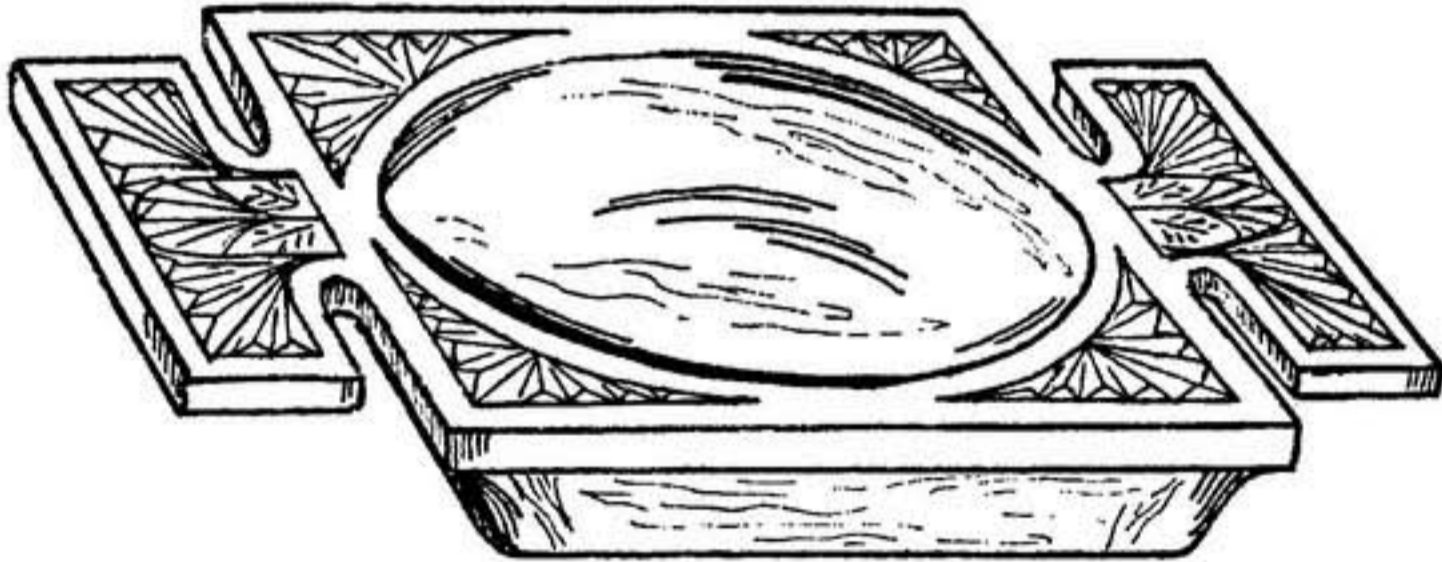


Рис. 142

Технологический процесс можно изобразить, и вы получите новое понятие — технологическая карта.

Технологическая карта — это изображение технологического процесса.

В процессе изготовления изделия вы проводите разметку, пилите, строгаете и т. д. Каждое такое действие называется операцией. Следовательно, операция — это часть технологического процесса.

В технологическом процессе все операции распределяются в определенной последовательности, которая обеспечит положительный результат, то есть выполнение изделия.

Попробуйте самостоятельно составить технологическую карту, вписав в таблицу названия операций и инструмент. Графу «Эскиз» пока не трогайте.

Технологическая карта на изготовление конфетницы

№	Операция	Эскиз	Инструмент
1	Разметка контура изделия по шаблону		Шаблон, карандаш
2			
3			
4			
5			

В технологической карте есть графа под названием «Эскиз». Этот термин относится к графической грамоте. Давайте освоим ее.

Для успешной работы нам необходимо знать определения четырех понятий: рисунок, технический рисунок, чертеж и эскиз.

Рисунок — это изображение предмета. То, что вы видите на рис. 142, и есть «рисунок».

Но если вы хотите изготовить то, что изображено на рис. 142, вам необходимо иметь размеры (рис. 143).

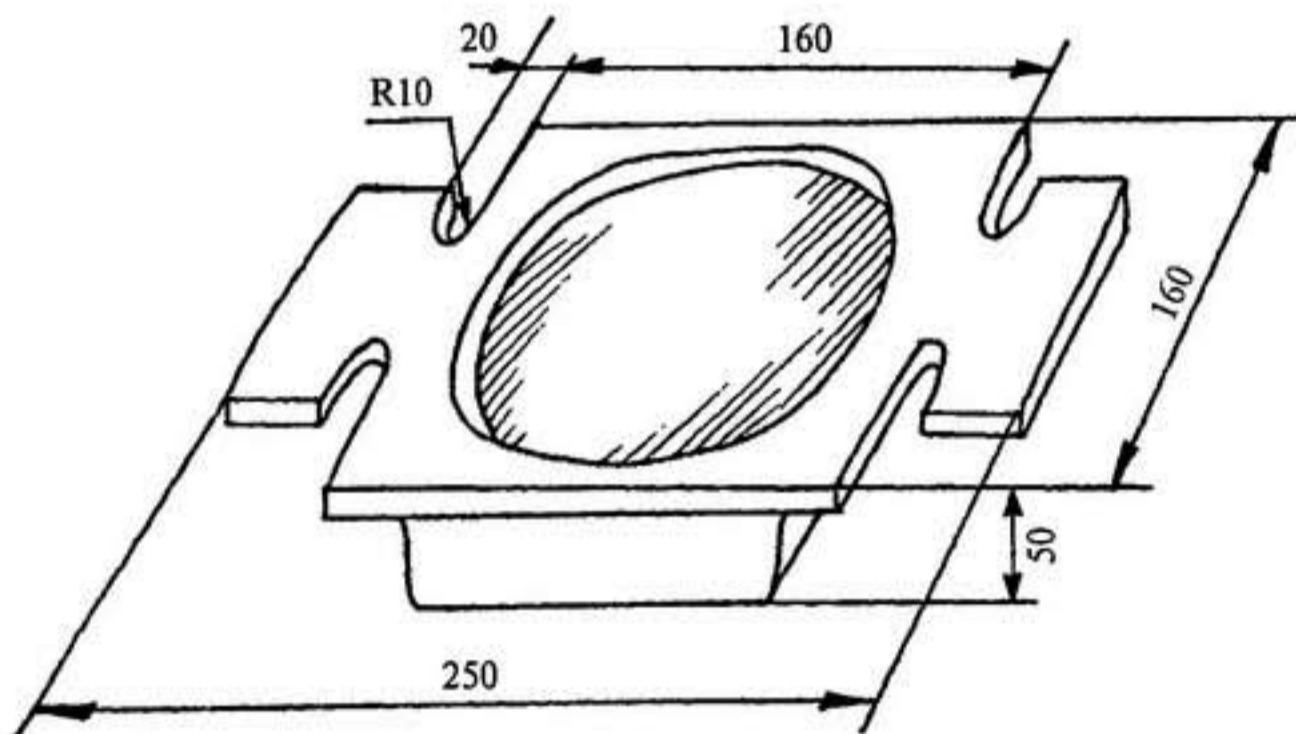


Рис. 143

Теперь вы можете изготавливать изделие, так как у вас есть технический рисунок.

Технический рисунок — это рисунок с размерами.

Но часто бывает, а сейчас именно тот случай, когда для полного изображения детали или изделия недостаточно технического рисунка. И тогда на выручку приходит чертеж. На чертеже мы можем увидеть конфетницу не с одной стороны, как на техническом рисунке, а с любой, с которой необходимо. Для этого используются изображения отдельных видов.

Вот так выглядит конфетница с разных сторон (рис. 144).

Надеюсь, что, освоив эти уроки геометрической резьбы, вы, дорогой резчик, сами начнете придумывать оригинальные предметы для украшения своего быта. А чтобы ими могли воспользоваться другие (да и вы бы не потеряли идею в закоулках своей памяти), необходимо выполнить чертеж. Прочитайте и запомните его определение.

Чертеж — это конструкторский документ, выполненный по специальным правилам (вид спереди, сбоку, сверху и т. д.) с помощью чертежного инструмента и в масштабе.

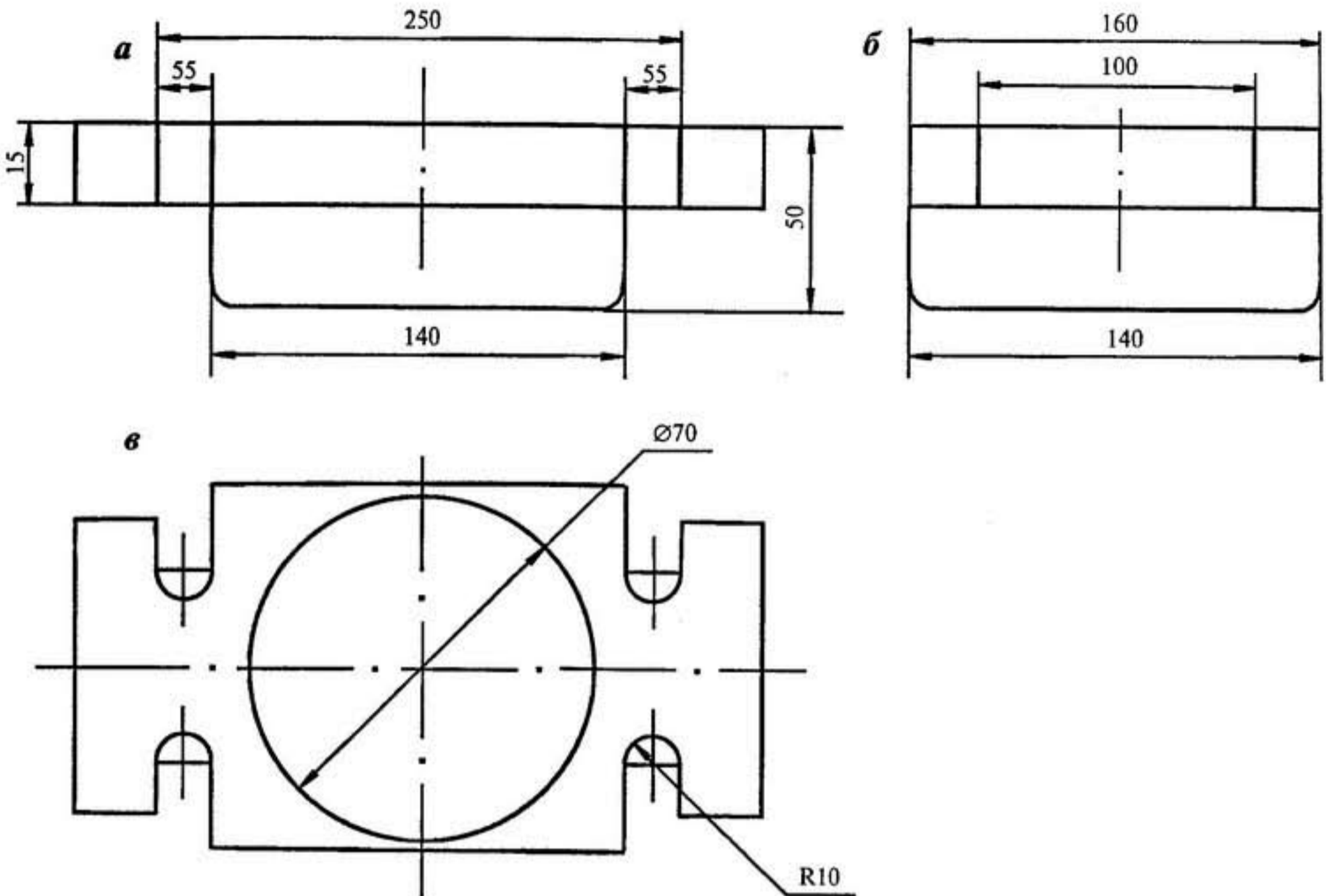


Рис. 144

Но если у вас нет времени на чертеж, а вы хотите показать другу предмет со всех сторон, то вы это можете сделать с помощью эскиза. Эскиз — это конструкторский документ временного характера, выполненный по специальным правилам, но от руки и без масштаба.

Вот теперь вы можете заполнить графу «Эскиз» в технологической карте на изготовление конфетницы.

Когда теоретически вы подготовились, составили технологическую карту, можете приступать к изготовлению конфетницы.

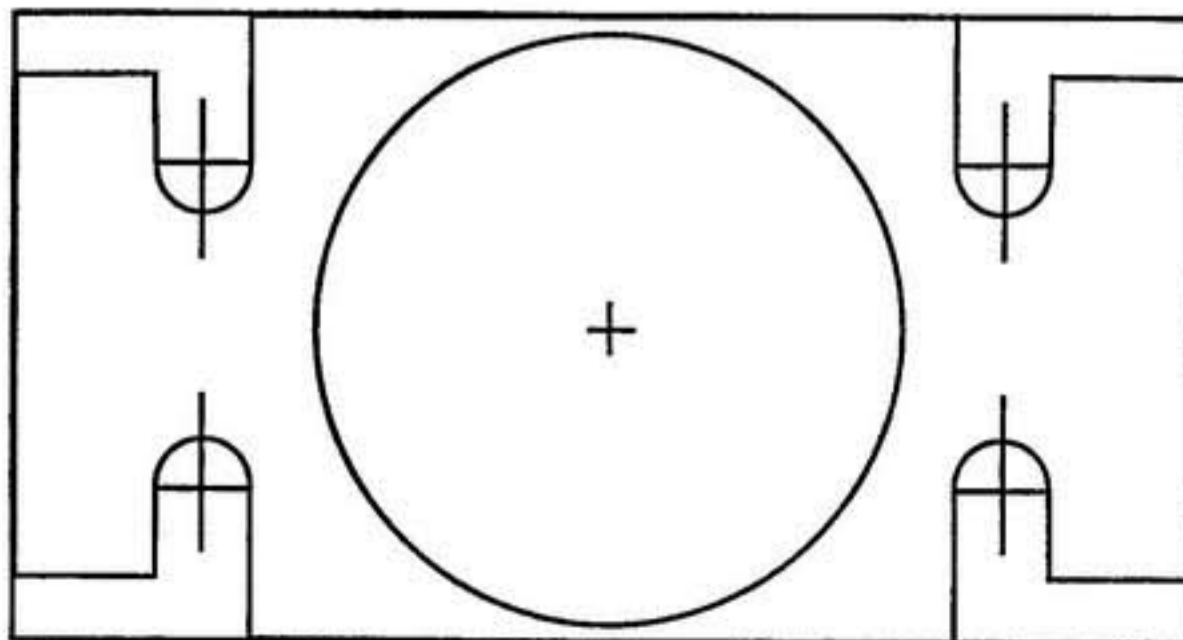


Рис. 145

1. Вы знаете, что начинать надо с разметки. Поэтому вырезанный шаблон изделия (рис. 150) наложите на пластину размерами $250 \times 160 \times 50$ мм и обведите карандашом. Круг разметьте с помощью циркуля, наколов центр его иглой через шаблон (рис. 145).

2. После этого найдите центры полуокружностей и наколите шилом.

3. Перовым сверлом $\varnothing 20$ мм просверлите четыре отверстия насквозь.

4. Ножовкой с мелким зубом сделайте пропилы к отверстию — продольный и поперечный. Не пилите прямо по линии. Оставьте припуск 1 мм на шлифование.

5. Теперь можно сделать углубление с помощью полукруглой стамески. Процесс обработки такой же, как и при изготовлении ложки и солонки. Просто отверстие больше. Шлифовать углубление пока не надо. Все шлифовальные работы выполняют в конце технологического процесса.

Вот так будет выглядеть будущая конфетница на этом этапе обработки (рис. 146).

6. Давайте перевернем ее и продолжим разметку, после чего сделаем пропилы, не забывая оставлять припуск на шлифовку (рис. 147, а).

7. Если вы выполнили все закругления, которые указаны на шаблоне, скруглите острые грани (рис. 147, б). На этом вся черновая работа закончена, и вы можете приняться за шлифование. Чем лучше будет выполнена эта операция, тем выигрышнее будет смотреться ваша конфетница, в которой и конфеты станут еще слаще.

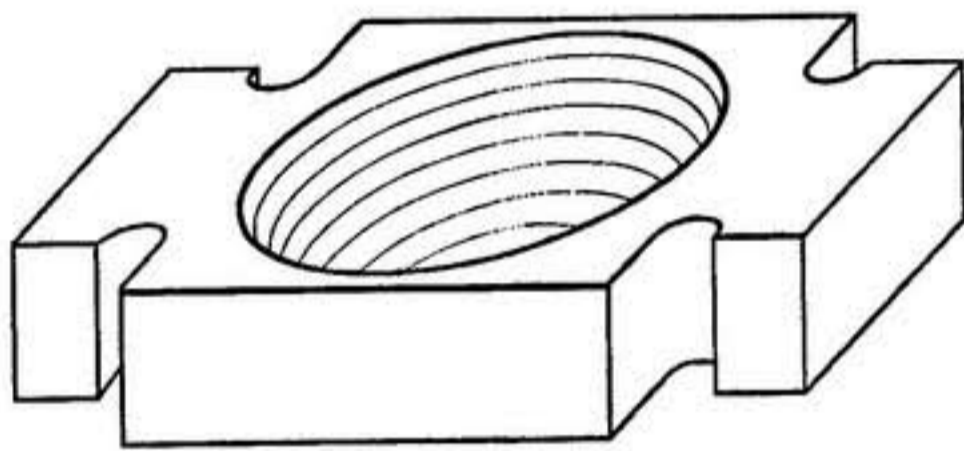


Рис. 146

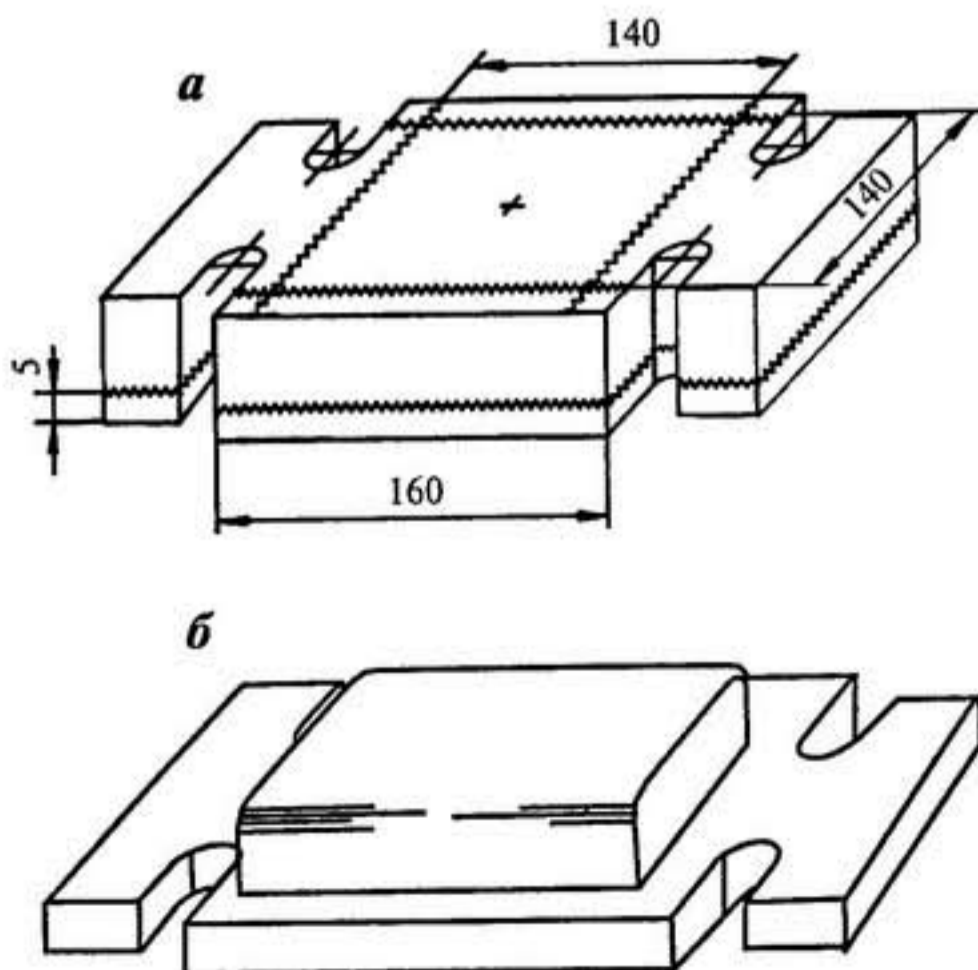


Рис. 147

8. Настало время заняться разметкой резьбы. На шаблоне вы видите новые, на первый взгляд, фигуры. На самом деле новым здесь является форма. Содержание же вам известно — это различные «сияния». Вся композиция конфетницы представляет собой бордюры. *Бордюры* — слово французское и означает «край».

Бордюры (рис. 148) играют роль каймы, которая призвана подчеркнуть красоту основного рисунка. В нашем случае бордюры носят самостоятельный характер, так как мы применяем только отдельную часть его. Вообще, повторяющийся рисунок имеет название орнамент, поэтому бордюры всегда, или почти всегда, украшены орнаментальным изображением.

Узоры на конфетнице образуют определенную композицию, в основе которой лежит фигура «копье» (рис. 149).

Она действительно напоминает наконечник копья. Но если вы внимательно взглянете, то удостоверитесь, что при резании особых трудностей возникать не будет, поскольку режется «копье» так же, как и «сияние».

Разметку проводите, вооружившись циркулем, карандашом, линейкой. Работа эта не простая, но, выполнив ее, вы подниметесь еще на одну ступеньку в деле освоения треугольно-выемчатой резьбы.

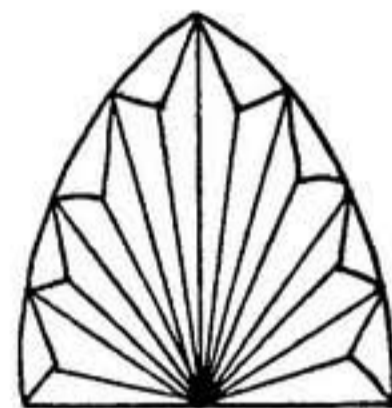
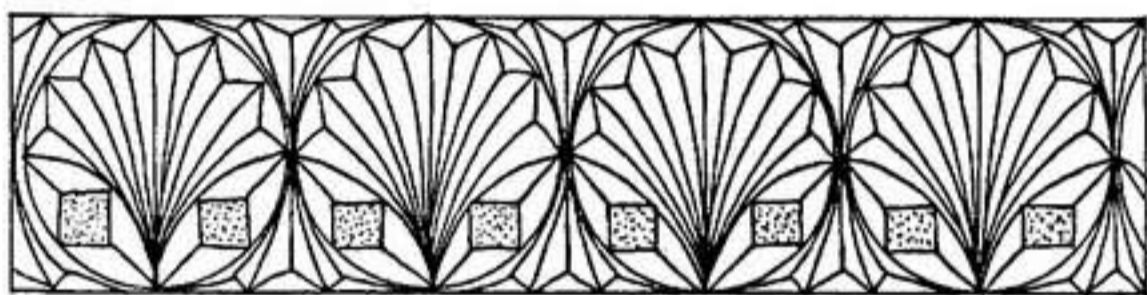
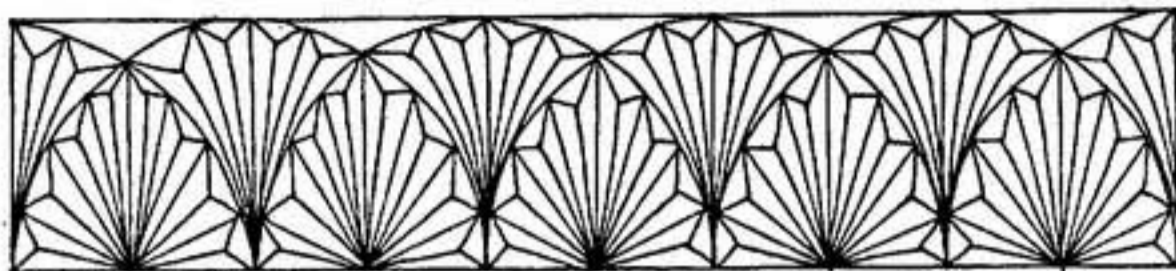
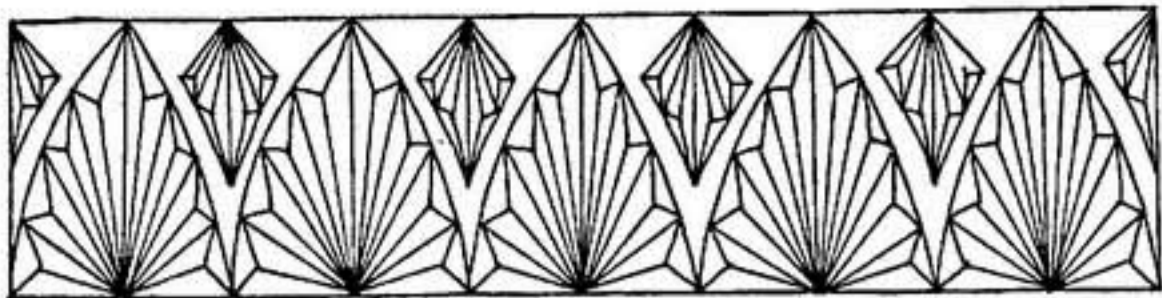


Рис. 148

Рис. 149

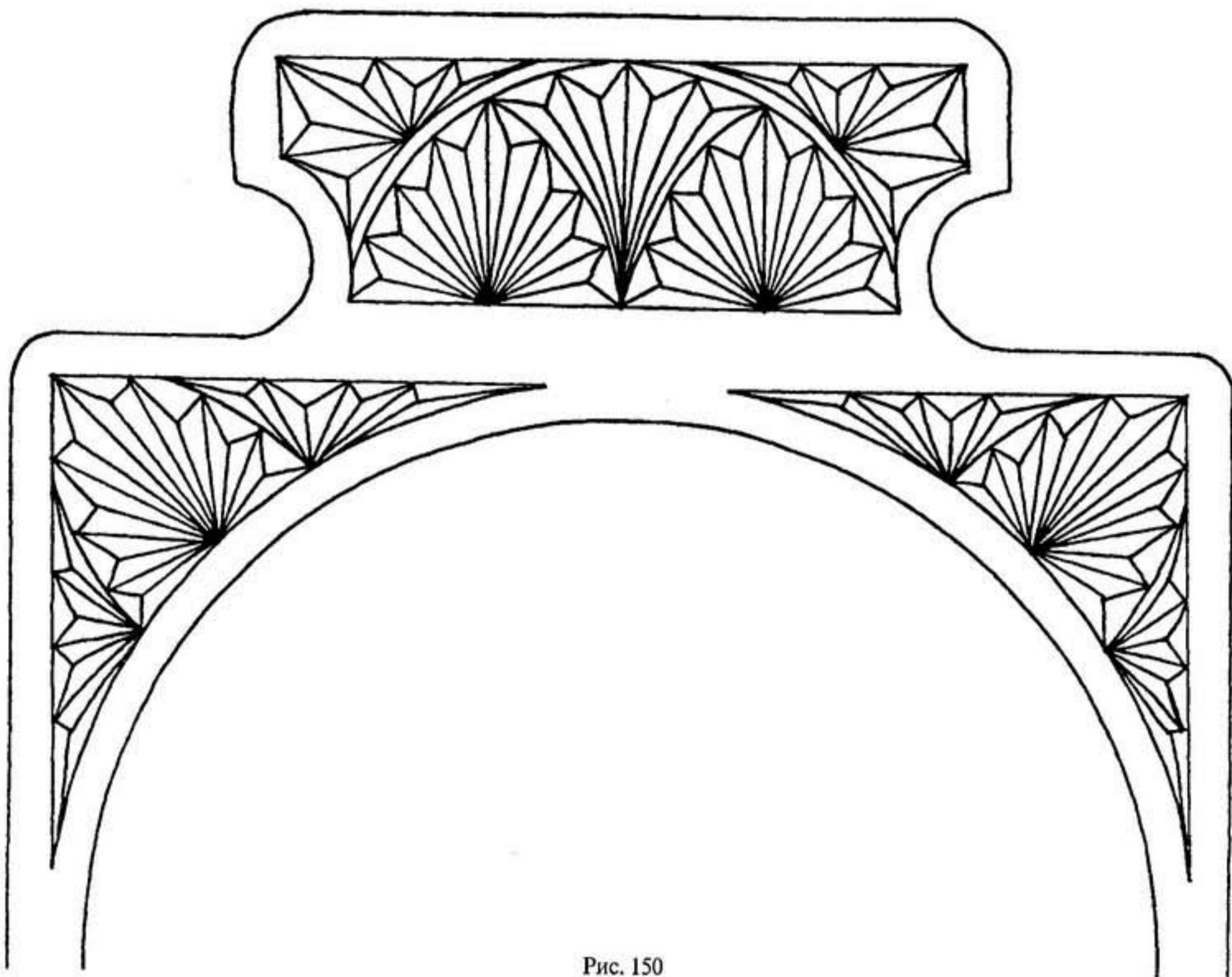


Рис. 150

Урок 12 ПОДСТАВКА

После большой работы, которую вы проделали в ходе изготовления конфетницы, подставка будет для вас отдыхом. Правда, только в плане изготовления, но не резьбы. На ней будут выполняться многие известные вам фигуры и неизвестные.

На эту подставку (рис. 151) вы сможете ставить кастрюлю, сковородку и другую посуду. В хозяйстве она всегда пригодится, да и украшением кухни послужит. Повесить ее можно на стенку лицевой стороной, а пользоваться — обратной. Напоминает подставка дерево, а мно-

гообразие ее узоров приковывает взгляд.

Для ее изготовления вам потребуется строганая доска с размерами 295 × 210 × 15 мм.

Вырезав шаблон (рис. 157), наложите его на доску, аккуратно обведите, наколите центр. После этого выпилите подставку, зашлифуйте неровности и притупите острые грани.

Если вы, осваивая мастерство резьбы, дошли до урока 12, то, надеюсь, поняли преимущества электролобзика при изготовлении предметов быта. Для вас это самый необходимый инструмент, работа которым становится удовольствием. Если вы его еще не приобрели, то теперь надо это сделать. Лучше всего купить лобзик отечественного производства, так как он не только дешевле импортных, но еще и надежнее. Автор, имея немецкий Bosch и голландский Skil, предпочтение отдает все-таки отечественному, потому что процесс пиления идет без усилий, тогда как при работе импортным инструментом требуется с силой подавать его вперед.

Итак, легко выпилив подставку, вооружитесь циркулем и начинайте чертить окружности, пользуясь представленным шаблоном.

Всего вам необходимо провести 13 окружностей. Все они показаны на рис. 152, а. Но сначала, как всегда,

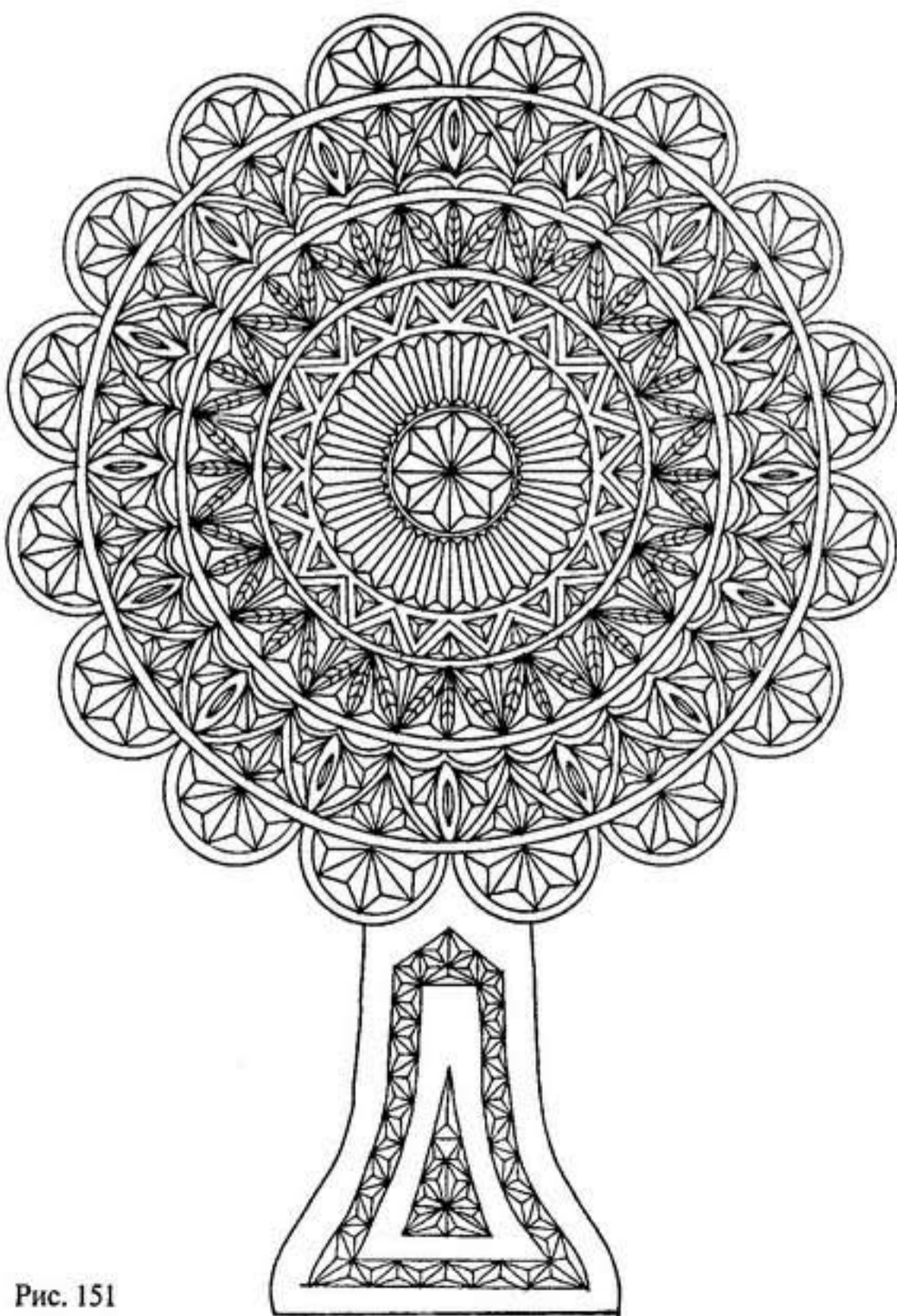


Рис. 151

проведите осевые линии — вертикальную и горизонтальную. Потом — окружности: $R_1 = 84$ мм, $R_2 = 81$ мм, $R_3 = 61$ мм, $R_4 = 58$ мм, $R_5 = 43$ мм, $R_6 = 41$ мм, $R_7 = 31$ мм, $R_8 = 30$ мм, $R_9 = 28$ мм, $R_{10} = 15$ мм, $R_{11} = 13$ мм, $R_{12} = 12$ мм, $R_{13} = 11$ мм. Теперь разделите круглую часть подставки на 32 части. Для этого от центра проведите лучи к основаниям и центрам выпиленных полуокружностей, разместившихся по периметру подставки (рис. 152, б).

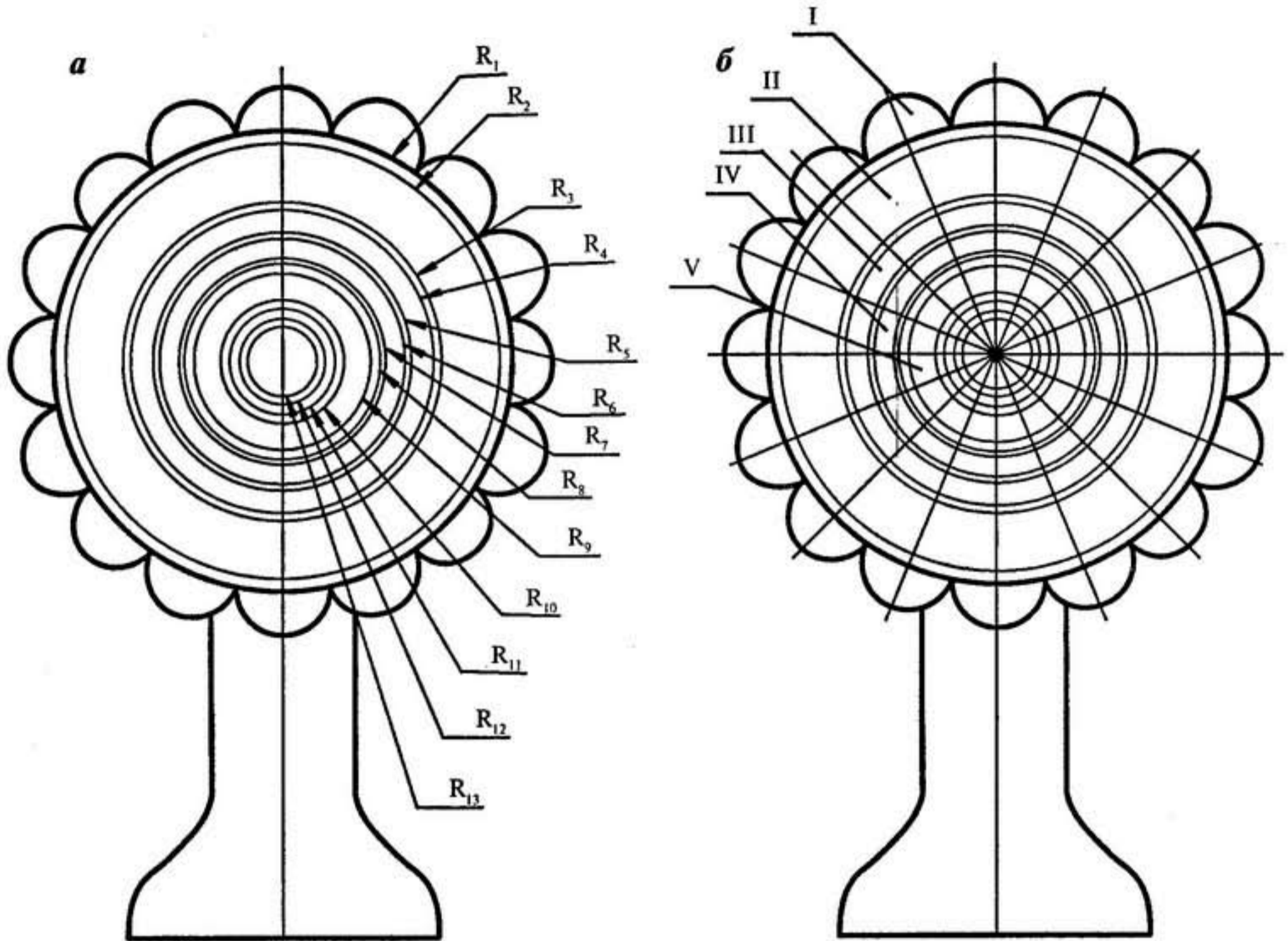


Рис. 152

После этого необходимо разметить бордюры на соответствующих окружностях. Это не трудно сделать, так как все элементы вам уже знакомы. Желательно при нанесении рисунка на заготовку больше доверять своей руке, чаще откладывая в сторону линейку. Ваша рука, тренированная на многих уроках, уже в состоянии выполнять любые линии.

Чтобы легче было ориентироваться при разметке, на рис. 152, б места размещения бордюров обозначены цифрами. Этими же цифрами будут обозначены и сами бордюры.

Бордюр I начните размечать с проведения полуокружности, параллельной краю выпиленной. Для этого, отступив от края 2 мм, проведите параллельную линию. Пользоваться цирку-

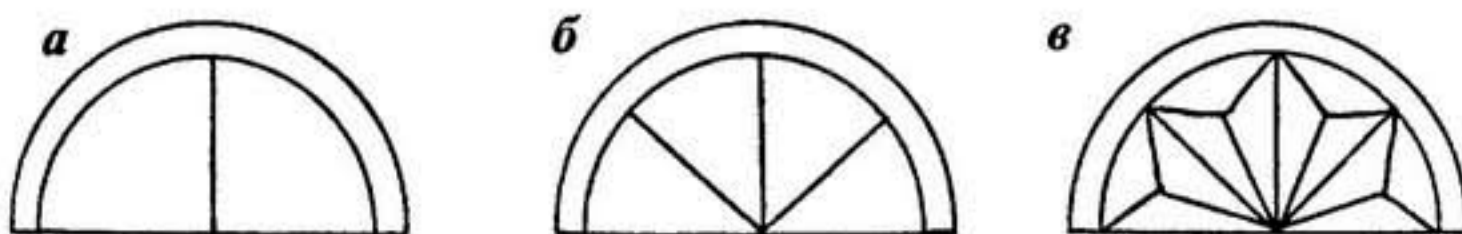


Рис. 153

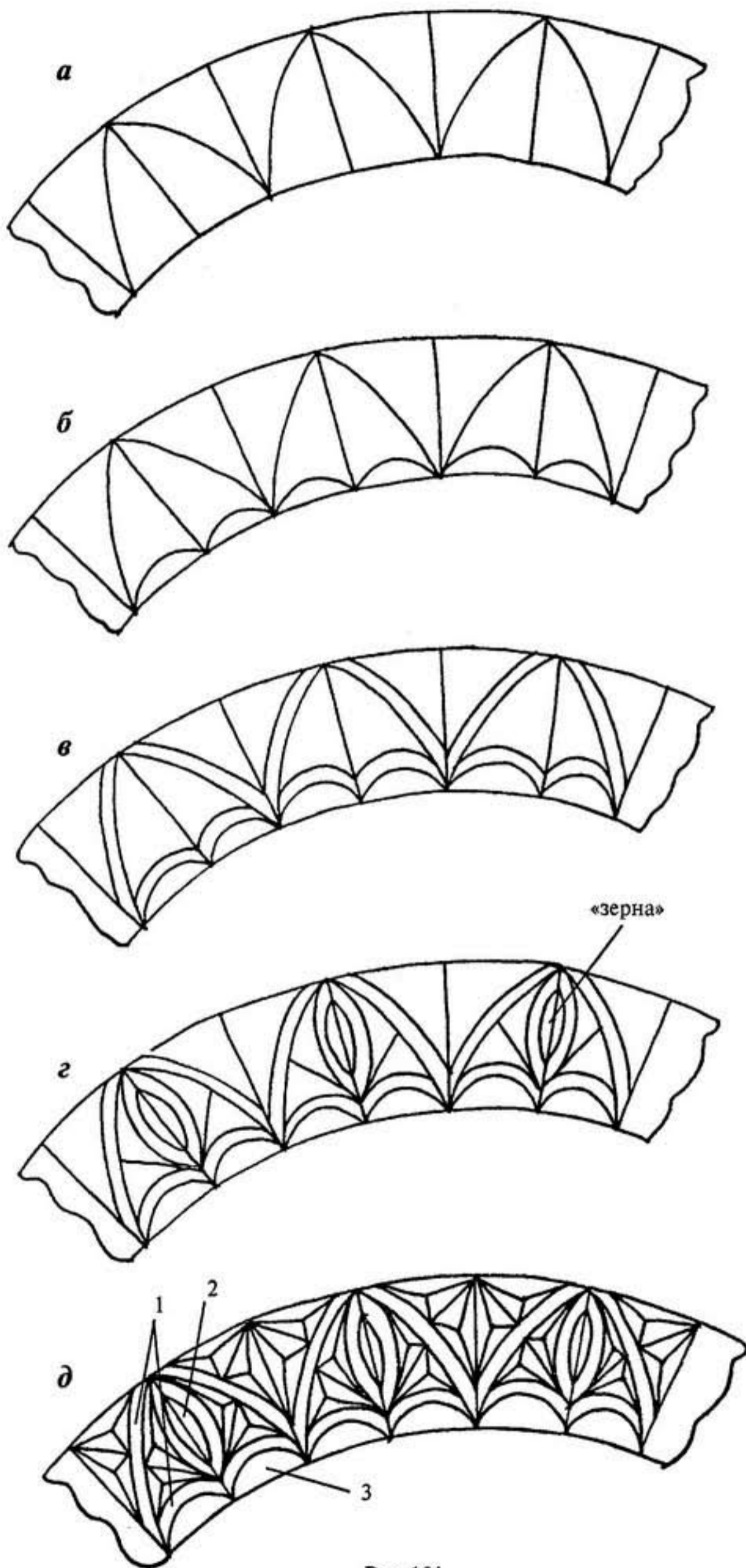


Рис. 154

лем здесь нежелательно, так как при выпиливании возможны неровности, а циркуль их только подчеркнет (рис. 153, а).

Луч, проведенный из центра на полуокружность, разделит ее пополам. Вы же каждую половину тоже разделите линией пополам (рис. 153, б) и в каждую полученную четверть впишите пирамиду (рис. 153, в). Получится «сияние».

Бордюр II диктует необходимость вписать кривую линию «копья». После небольшой тренировки вы такие линии будете легко выполнять и они не будут отличаться друг от друга, несмотря на то что проведены вами от руки (рис. 154, а).

Кроме этого, проведите небольшие дуги от боковых линий «копья» к его оси (рис. 154, б). После, отступив 1 мм, проведите линии, параллельные ранее проведенным (рис. 154, в), а после этого — лучи, делящие боковые стороны «копья» пополам, как показано на рис. 154, г).

Используя ось симметрии, нарисуйте «зерна» (рис. 154, з).

Теперь, разделив пополам фигуры, расположенные между «копьями», впишите «пирамиды» туда и внутрь «копья» (рис. 154, д).

Разметка бордюров III, IV и V сложности не представляет, и вы справитесь с ней самостоятельно.

Осталось выполнить разметку ручки подставки. Используя осевую линию, снимите размеры с шаблона, перенесите их на доску, сделайте засечки и обозначьте, как показано на рис. 155, а. После этого отложите размеры от осевой линии по горизонтали влево и вправо (рис. 155, б): от точки I — по 30 мм; от точки II — по 22 мм; от точки III — по 10 мм; от точки V — по 6 мм; от точки VI — по 12 мм.

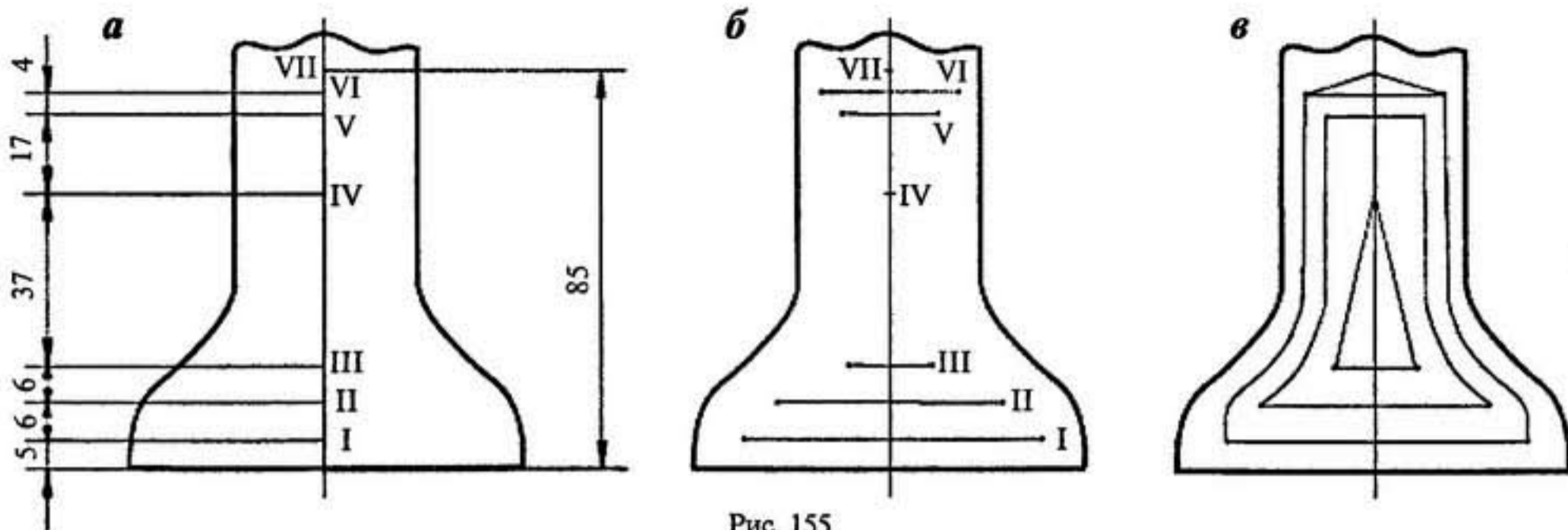


Рис. 155

Потом от руки проведите внутренние и наружные линии рамки, параллельные конфигурации ручки (рис. 155, *в*), соедините точку *VII* с крайними точками линии *VI*, а точку *IV* с крайними точками линии *III*.

Используя шаблон, разметьте узор ручки. Старайтесь реже использовать линейку.

Выполнив разметку, можно приступать к резьбе бордюра *I*. Он самый простой и вам знаком.

В бордюре *II* тоже больших сложностей нет, но разобраться в нем надо. Пограничные поля, отмеченные цифрой *1* (см. рис. 154, *д*), не режутся. Элемент *2* внутри «зерна» режется как листик, то есть сначала необходимо прорезать по оси, а затем подрезать по радиусу с двух сторон. Аналогичным образом режется и элемент *3*: делается прорезка по пограничной линии, а после — подрезка. Здесь — только с одной стороны.

В бордюре *III* вам все знакомо. Листики по своему желанию вы можете сделать выпуклыми или вогнутыми по средней линии.

Бордюр *IV* пояснений не требует, а вот в бордюре *V* вы встречаетесь с новой фигурой — «лесенкой».

Их существует несколько разновидностей. На подставке вы будете резать «лесенку простую» (рис. 156).

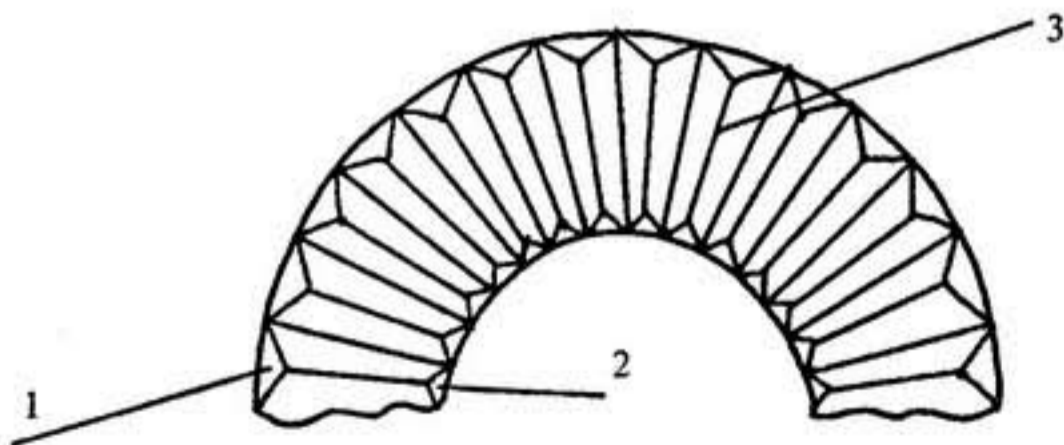


Рис. 156

Сначала вырежьте «сколышки» верхнего *1* и нижнего *2* рядов. Потом прорежьте линии *3*, соединяющие звенья лесенки, а после подрезайте стороны так же, как вы резали «соломкой». «Розетку» в центре композиции вы выполните легко.

Выполнив резьбу, с противоположной стороны просверлите неглубокое отверстие для подвешивания подставки на стену. Никакие петельки здесь не пойдут, так как они будут мешать использованию изделия, а в отверстие как раз войдет головка шурупа, который вы ввинтите в стену.

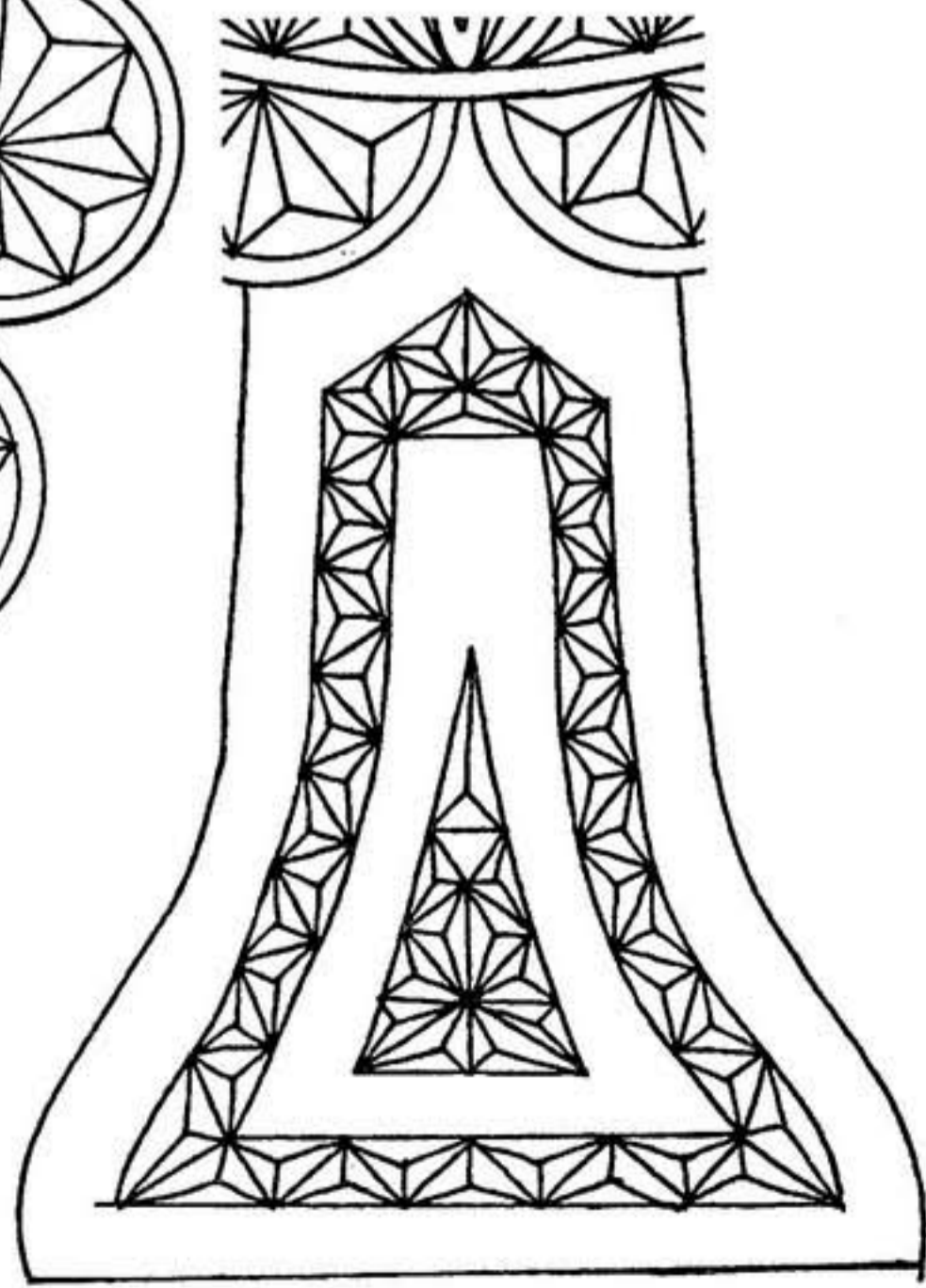
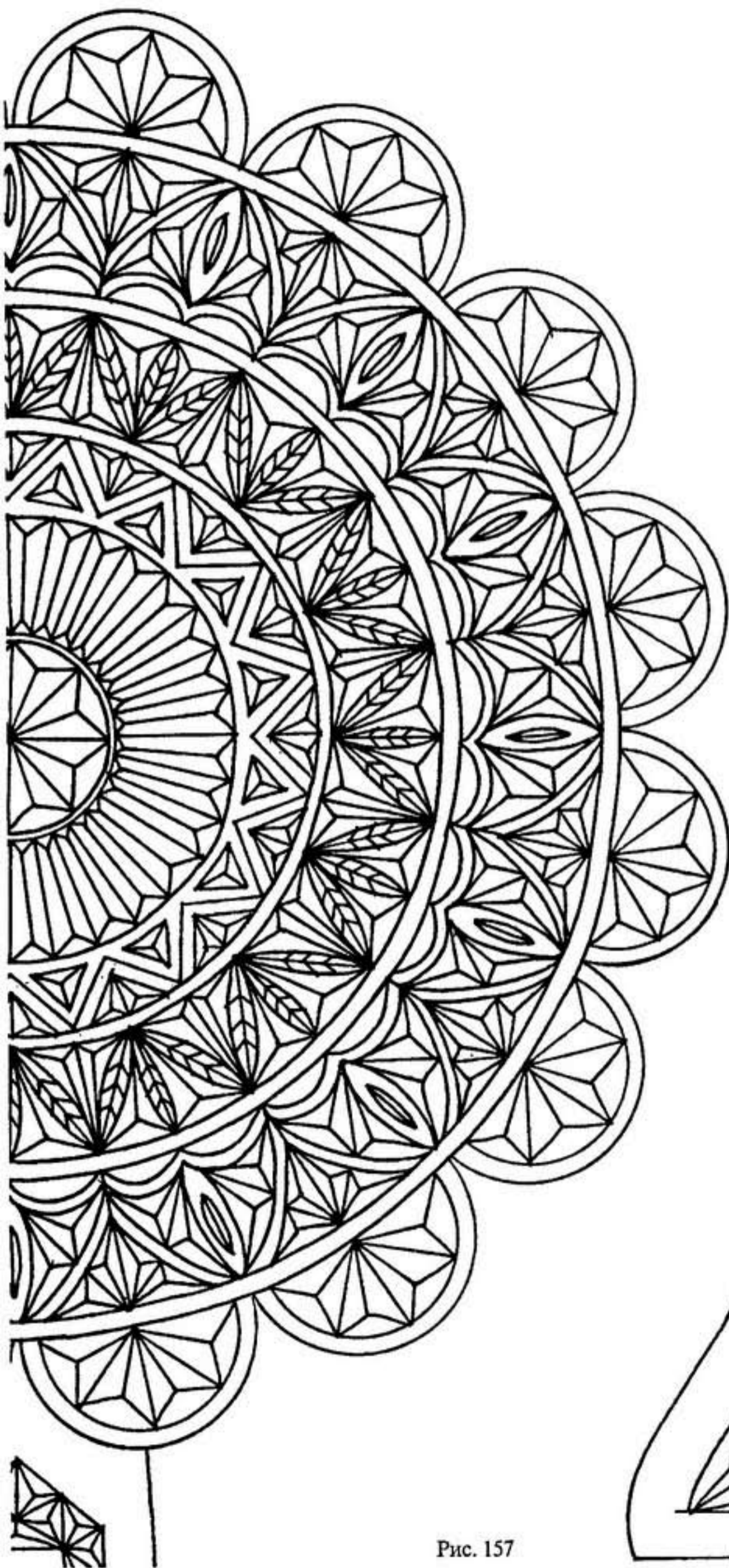


Рис. 157

Урок 13 РАМКА

Вас окружают интересные люди, вы видите по телевизору лица любимых актеров, у вас красивые мама и папа, вы хотите любоваться замечательным пейзажем, как можно чаще смотреть на забавную мордочку своего котенка. Сколько фотокарточек!

Конечно, все стены ими завешивать не нужно, но некоторые... Для них вы можете изготовить рамки и вывесить на стенках. Рамки могут быть различных конструкций, и вам есть над чем подумать. Я же предлагаю вам относительно простую в изготовлении, но довольно интересную в плане резьбы (рис. 158).

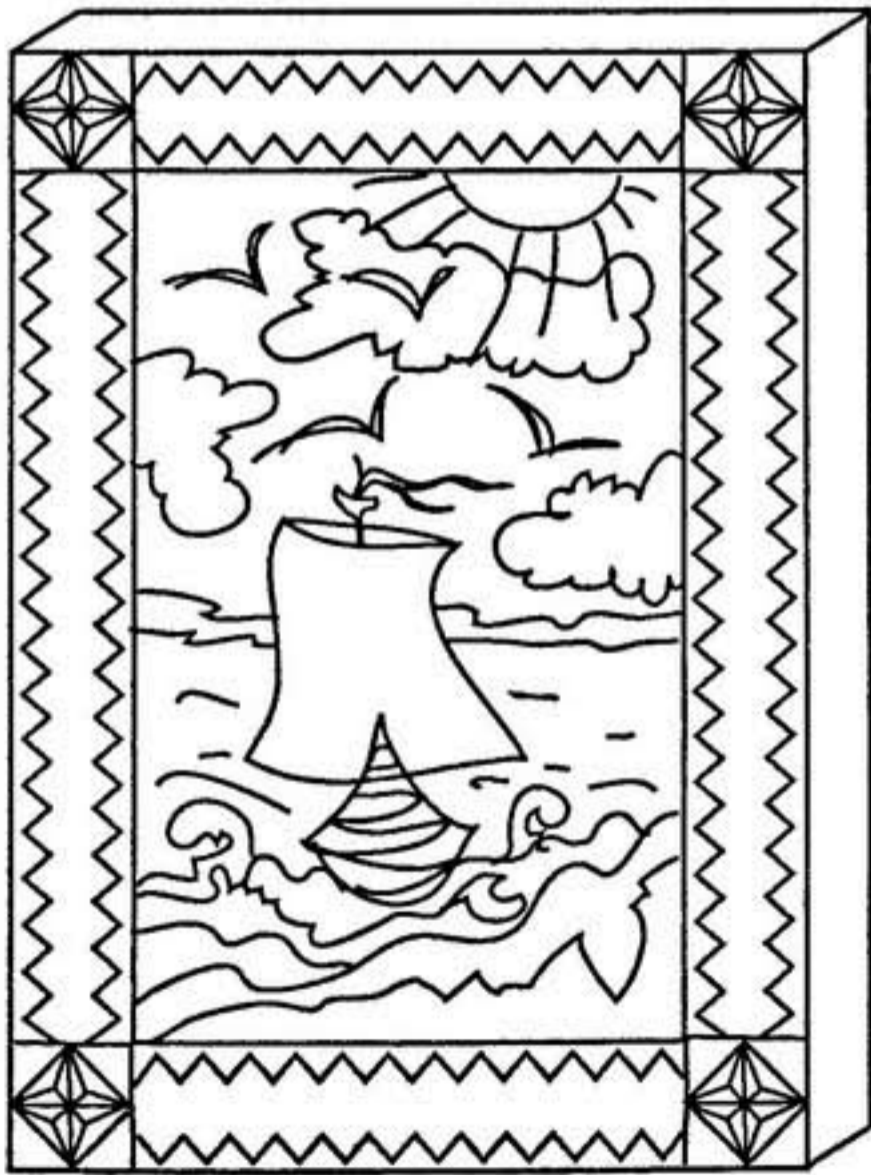


Рис. 158

1. Положите длинные рейки на короткие и отметьте каждую рейку карандашом так, как показано на рис. 160, *а*.

2. Отложите от края на пласти и кромке каждой рейки по 30 мм (рис. 160, *б*).

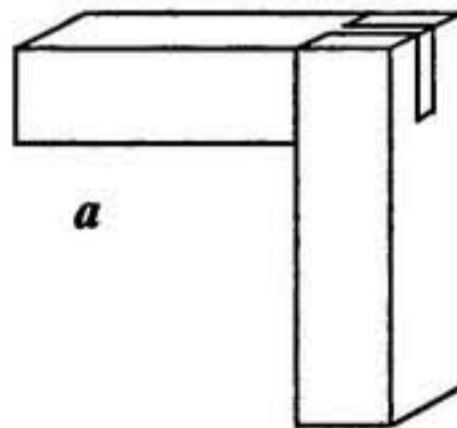
Сначала изготовьте рамку. Для этого необходимо приготовить четыре рейки — две длинные и две короткие.

Размеры длинных реек: длина 200 мм, ширина 30 мм, толщина 12 мм.

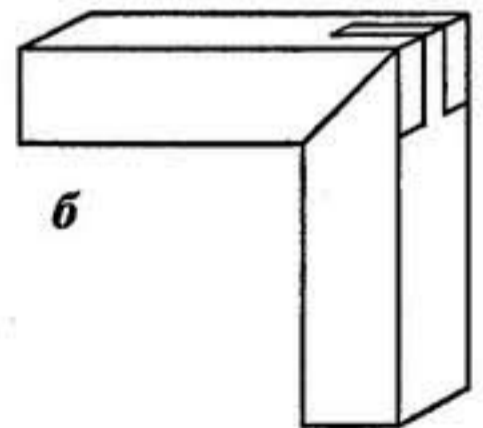
Размеры коротких реек: длина 160 мм, ширина 30 мм, толщина 12 мм.

Теперь на концах всех реек нужно провести разметку для соединения вполдерева.

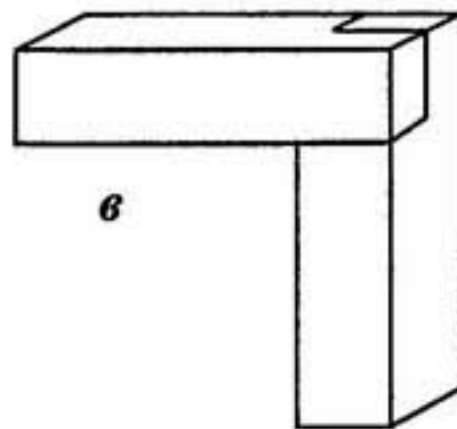
Существует несколько способов угловых соединений: шиповое (рис. 159, *а*), на ус (рис. 159, *б*), вполдерева (рис. 159, *в*), на шкантах (рис. 159, *д*). Ознакомьтесь с ними и принимайтесь за работу.



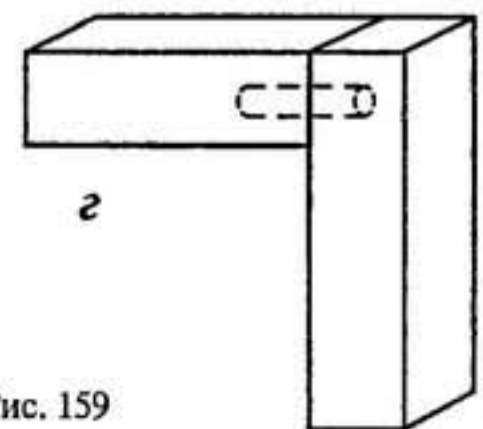
а



б



в



г

Рис. 159

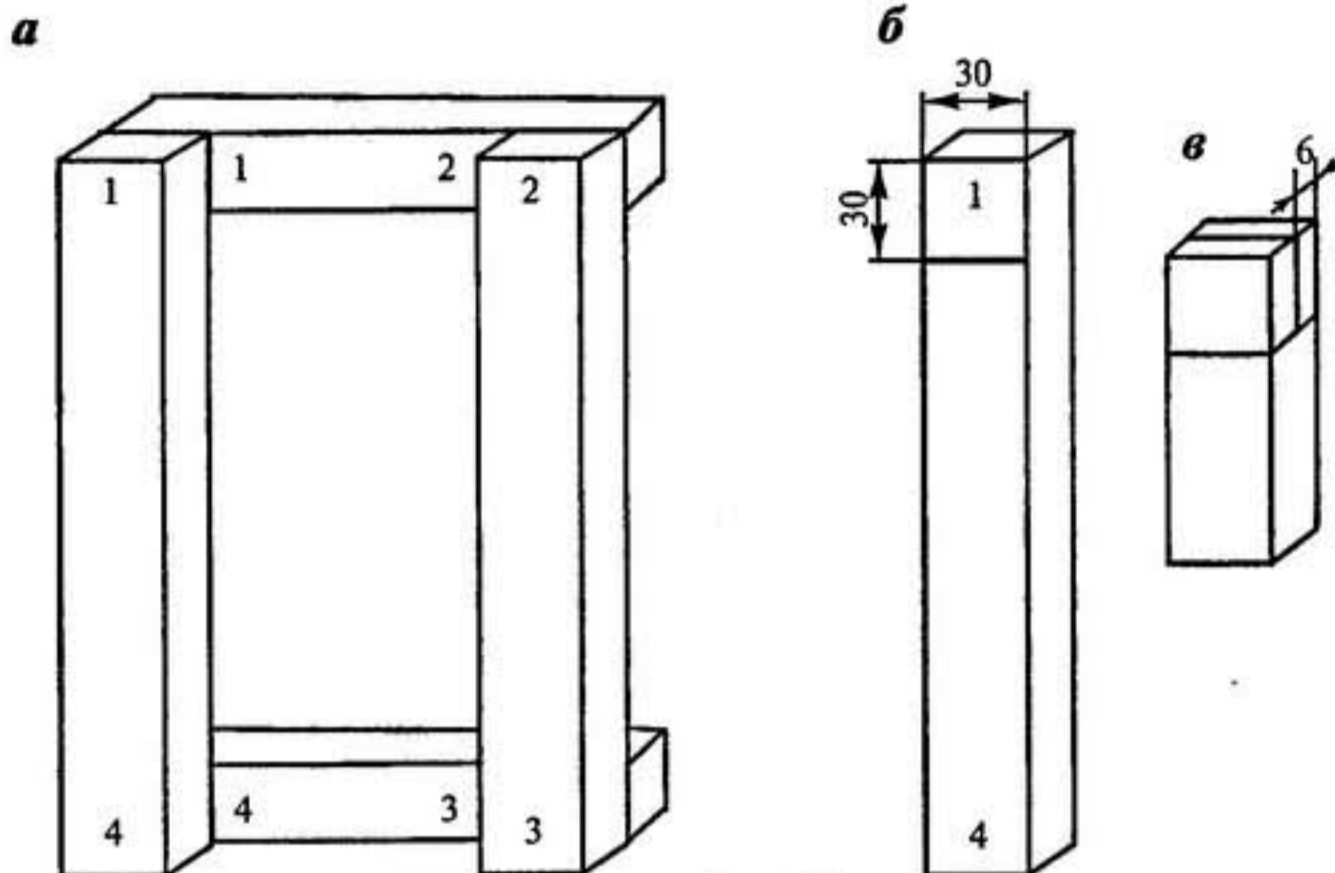


Рис. 160

3. Соединение, используемое нами, называется вполдерева, поэтому размер толщины рейки 12 мм делим на 2, получаем 6 мм и, отмерив от пласти 6 мм на отложенном отрезке рейки, проводим по кромке и торцу линии, делящие толщину пополам (рис. 160, в).

То же самое делаем с остальными рейками.

4. Теперь концы парных реек (1 и 1, 2 и 2 и т. д.) обозначьте крестами на пластиах, которые при наложении примыкают друг к другу (рис. 161).

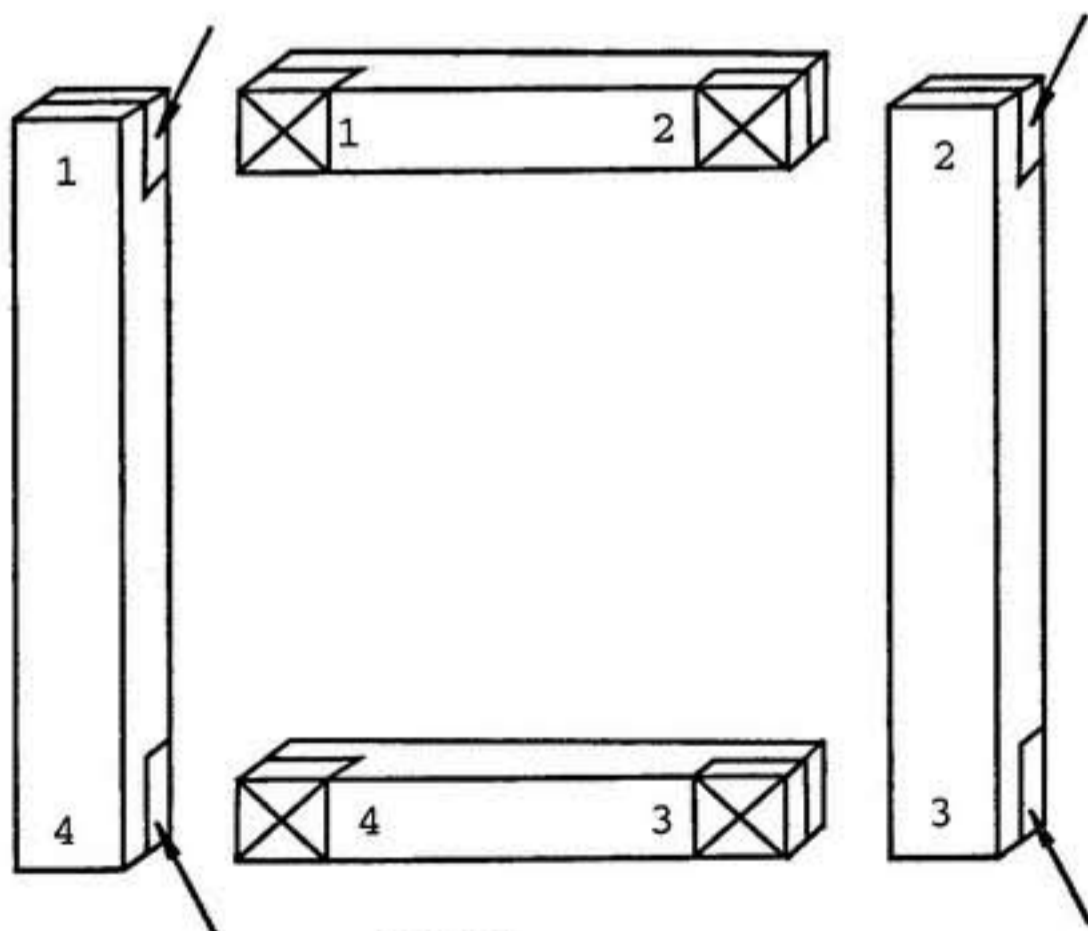


Рис. 161

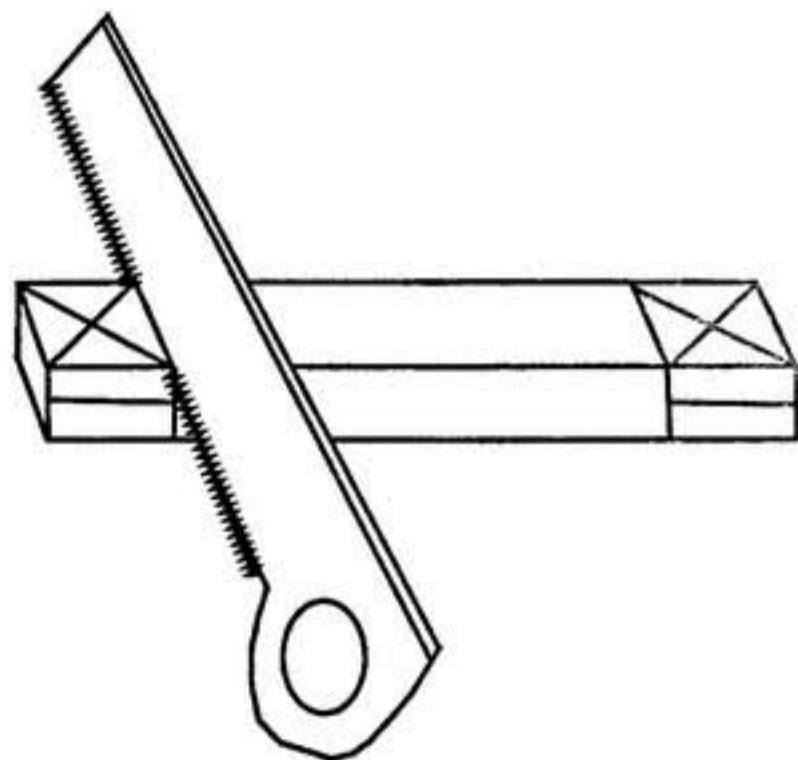


Рис. 162

5. Взяв ножовку с мелким зубом, сделайте пропилы со стороны крестов до 1/2 толщины, то есть на глубину 6 мм, на всех рейках с двух сторон (рис. 162).

6. Со стороны торца тоже можно сделать пропилы, но можно и сколоть с помощью стамески. Если будете скалывать плоской стамеской, то сделайте еще пропил на середине креста. Это облегчит работу и обеспечит более точное скалывание (рис. 163).

7. После скалывания с помощью напильника обработайте соединяемые поверхности, тщательно подогнав их друг к другу по высоте и обеспечив точное прилегание деталей (рис. 164).

8. Когда детали будут готовы, можно их склеивать. Обязательно перед фиксацией деталей проверьте с помощью угольника наличие прямого угла (90°) в соединениях рамки.

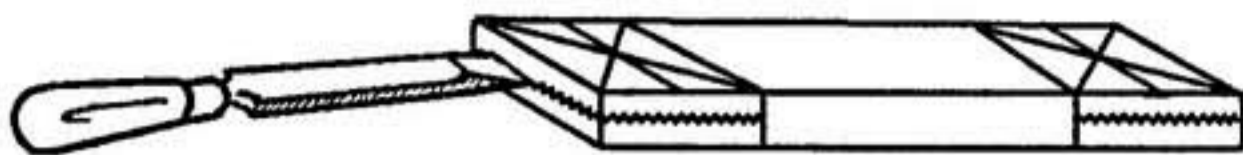


Рис. 163

Пока рамка клеится, подготовьте четыре тонкие рейки. Две размерами $200 \times 10 \times 6$ мм и две $140 \times 10 \times 6$ мм. Они понадобятся для крепления стекла (рис. 165). Эти рейки тоже точно подгоняют и приклеивают. Используйте при склейке груз. Выдержите не менее 24 часов. После этого зашлифуйте все стороны так, чтобы и не видно было соединений! Тогда это будет высший класс!

Когда конструкция готова, переходите к разметке композиции. Все размеры можно снять с шаблона (рис. 171).

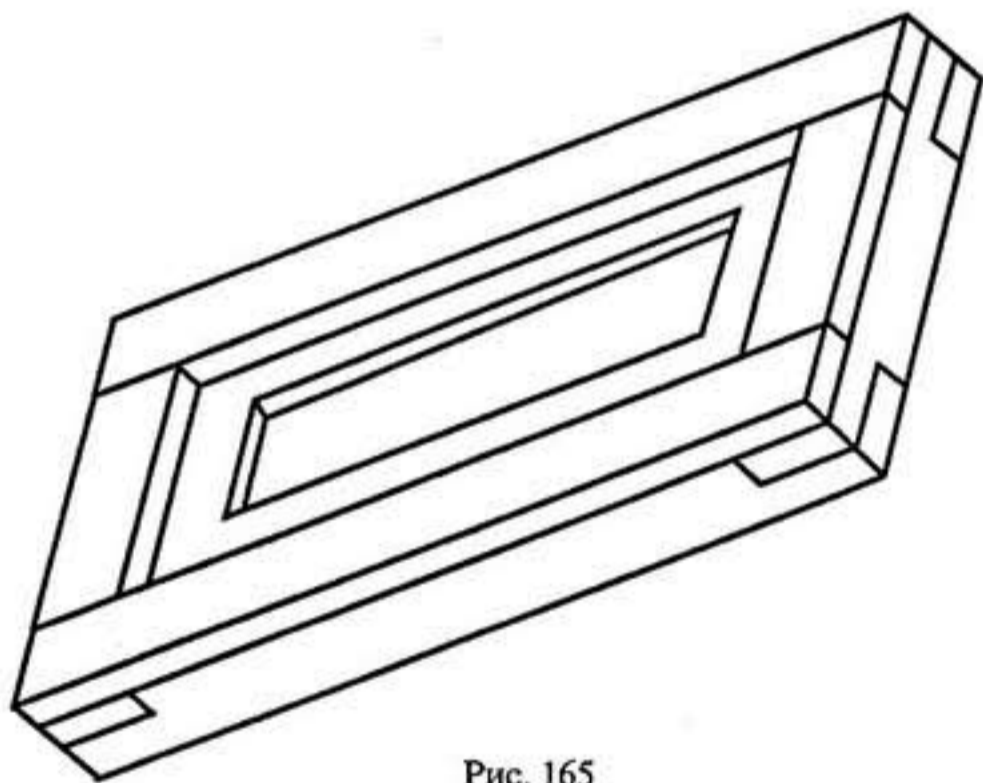


Рис. 165

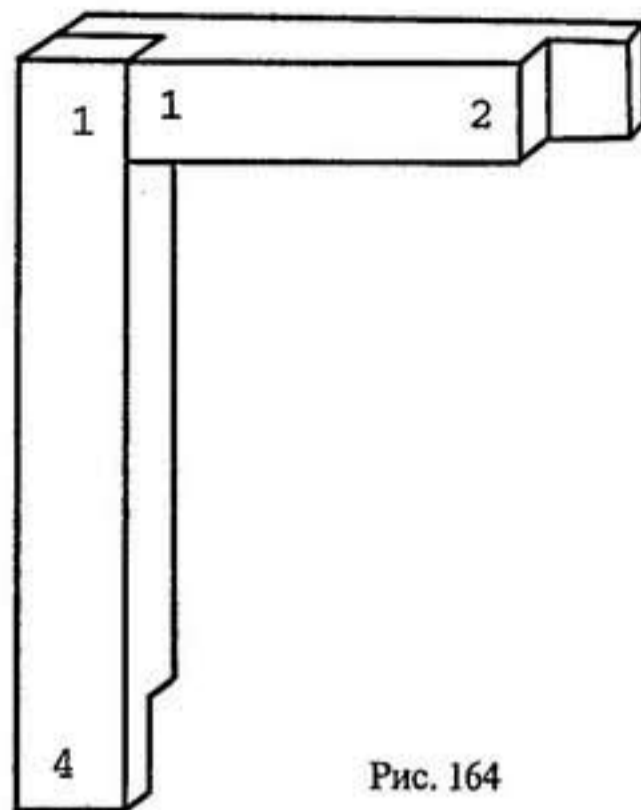


Рис. 164

Линия, на которой располагаются треугольники, делится по 10 мм, от края необходимо отступить 5 мм, а «сколышки» в треугольниках изобразить от руки (рис. 166). На кромке также необходимо провести продольную линию, отступив 5 мм от грани (рис. 167).

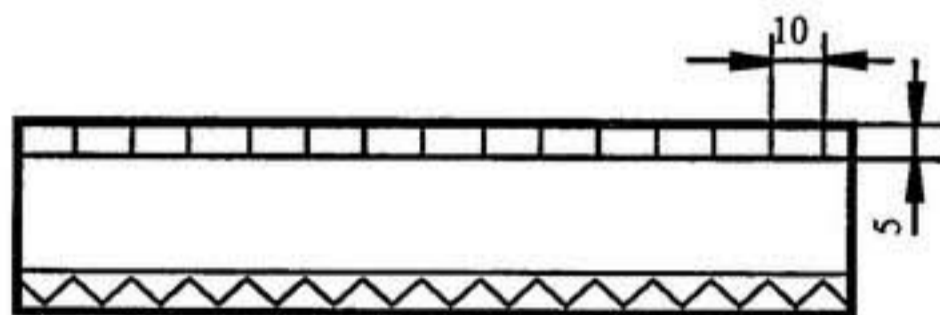


Рис. 166

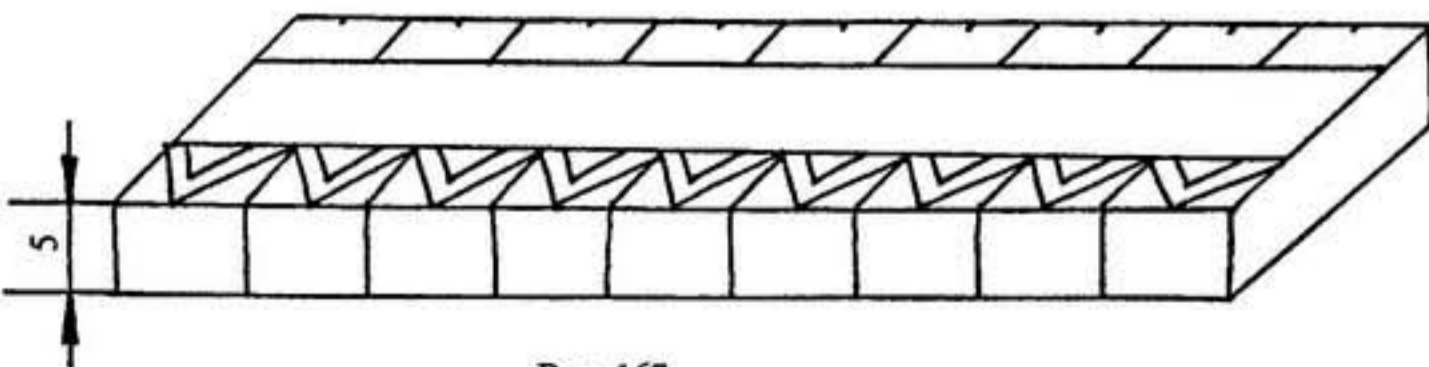


Рис. 167

Отрезки, перпендикулярные этой линии, тоже можно обозначить. Именно по ним будет проходить нож при прорезке.

«Виньетка» на квадратах вам знакома, значит, разметить ее вы сможете без труда, после чего берите в руки нож-косяк.

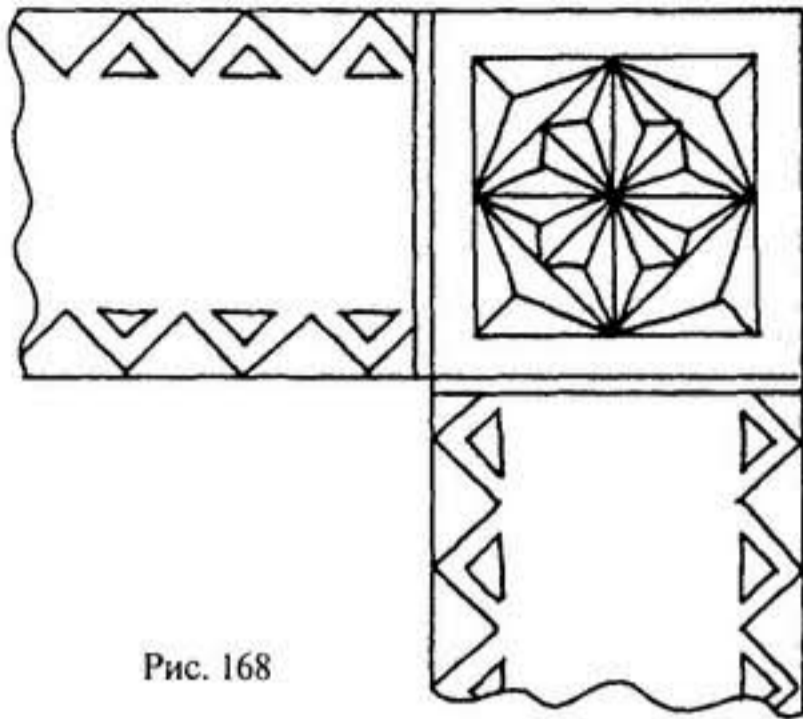


Рис. 168

Первым делом способом «соломка» прорежьте линии квадрата. Это даст возможность замаскировать места соединений вполдерева (рис. 168). Вырежьте после этого «виньетки».

Линии треугольников для вас являются пока новыми. Сначала вырежьте в них «сколышки», а потом сделайте между ними прорезки, удерживая режущую кромку ножа под углом 45° относительно пласти и кромки. Прорезать надо на такую глубину, чтобы режущая кромка ножа-косяка коснулась продольных линий на кромке и пласти, которые находятся на расстоянии 5 мм от грани (рис. 169, а). Затем необходимо будет сделать две боковые подрезки (рис. 169, б, в). Это даст граням интересную ломаную линию, превращающую их в оригинальный орнамент (рис. 169, г).

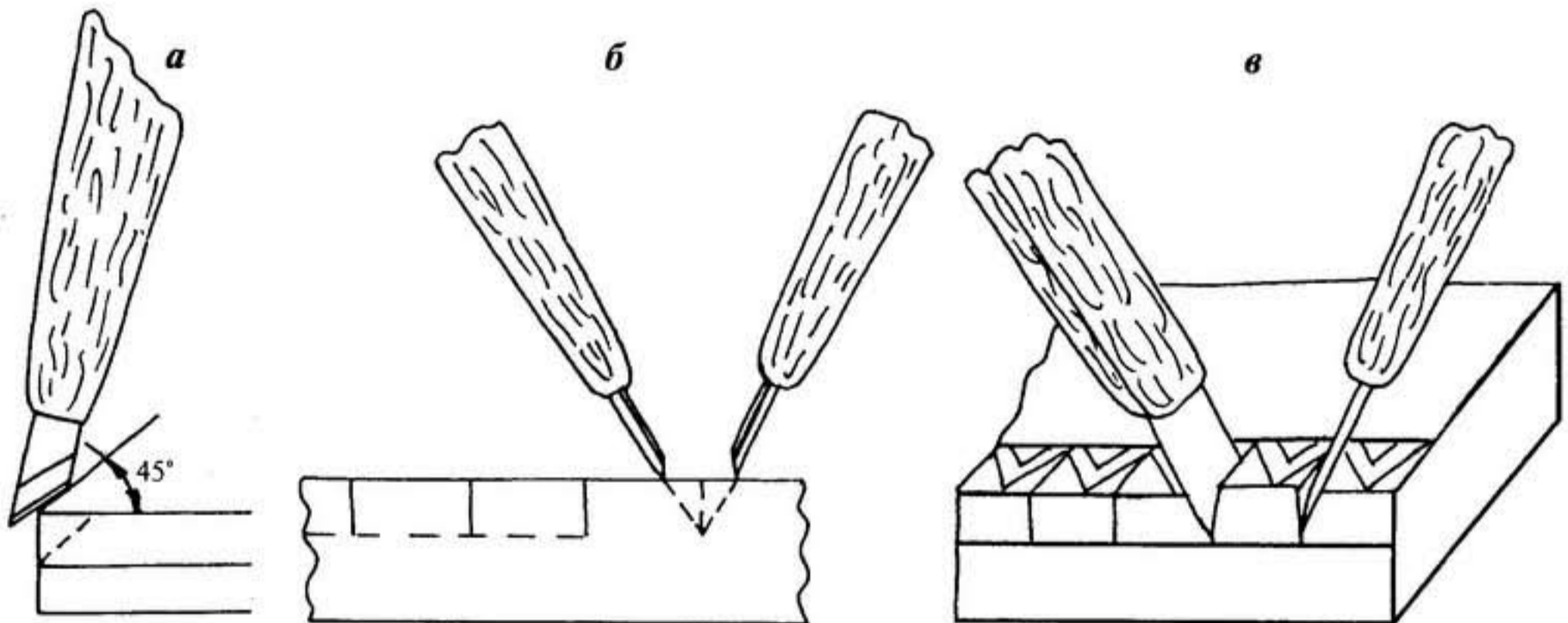


Рис. 169

После завершения резьбы необходимо стереть ластиком все карандашные линии. На этом работа будет закончена. Информацию об отделке вы получите в конце пособия.

И последний совет. Подберите стекло для рамки не более 3 мм толщиной, чтобы его можно было закрепить вместе с картинкой или фотографией в углубление между реек.

Итак, сначала положите стекло, потом фотокарточку, затем картонку и забейте четыре гвоздика, как показано на рис. 170. Как сделать петельку и закрепить рамку на стене, вам уже известно.

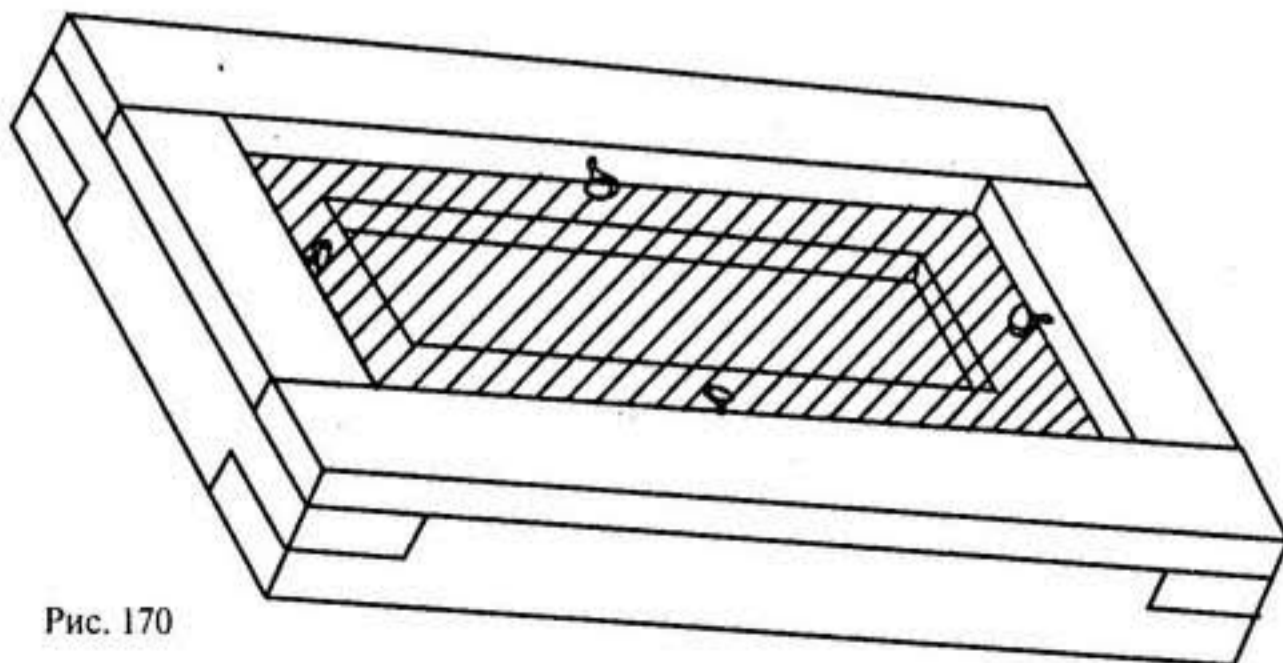


Рис. 170

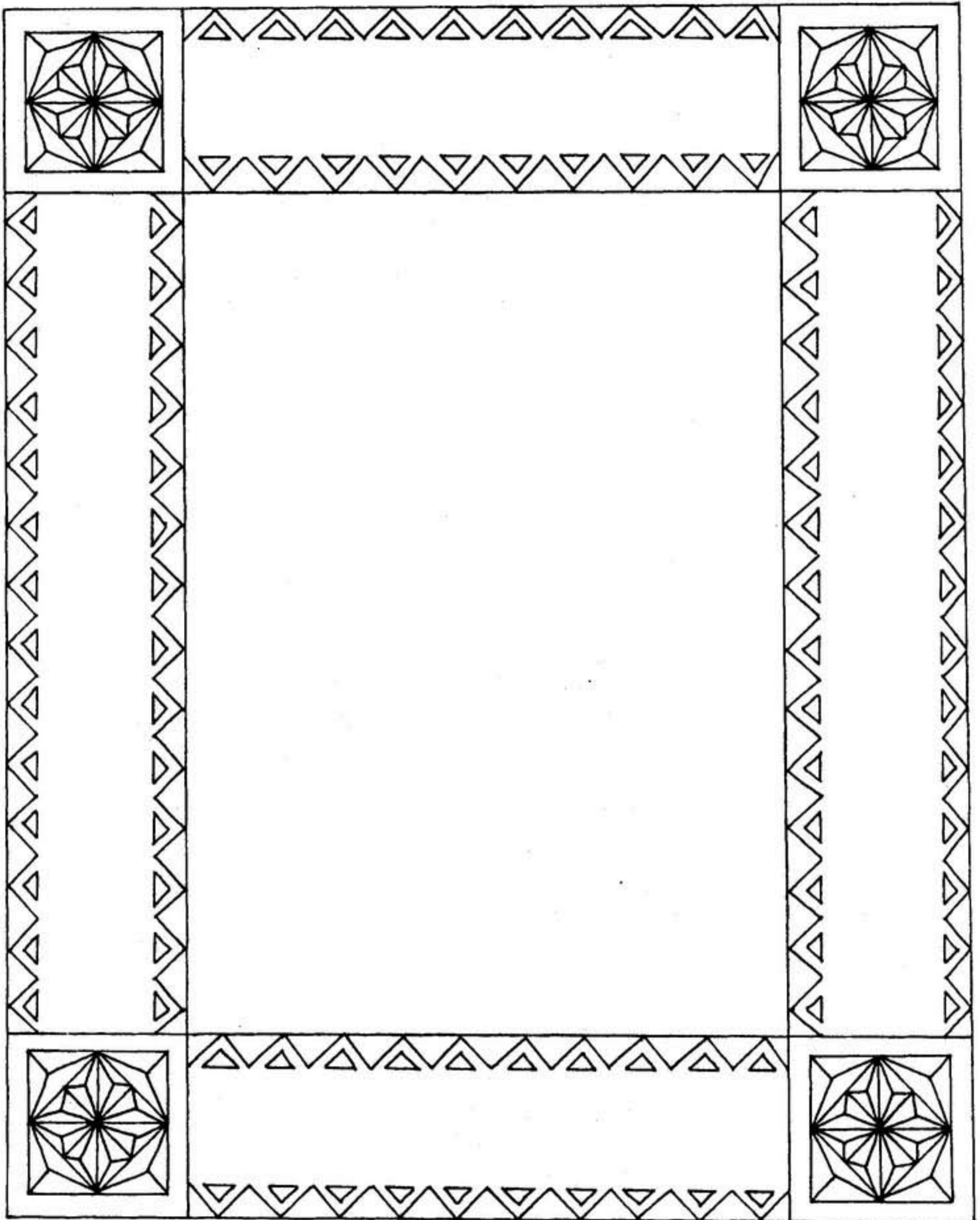


Рис. 171

Урок 14 ШКАТУЛКА

Каждую из сделанных вами работ вы смело можете подарить. Это будет лучший подарок.

Но шкатулка, которую я предлагаю вам в этом уроке, займет среди сувениров первое место — настолько она изящна и самобытна. Она имеет очень мелкий рисунок, но если он будет тщательно и аккуратно выполнен, то выглядеть изделие будет так, как будто его выполнил народный умелец высокого класса. Хотя мне кажется, дорогой резчик, ты и станешь таковым к четырнадцатому уроку.

Для чего же предназначена шкатулка? Ну, прежде всего, для драгоценностей. А если их нет, то можно хранить в ней и недорогие кольца, броши, цепочки. Хотите, можете положить в нее очки, монеты, иголки и т. д. и т. п. Короче, применение она найдет.

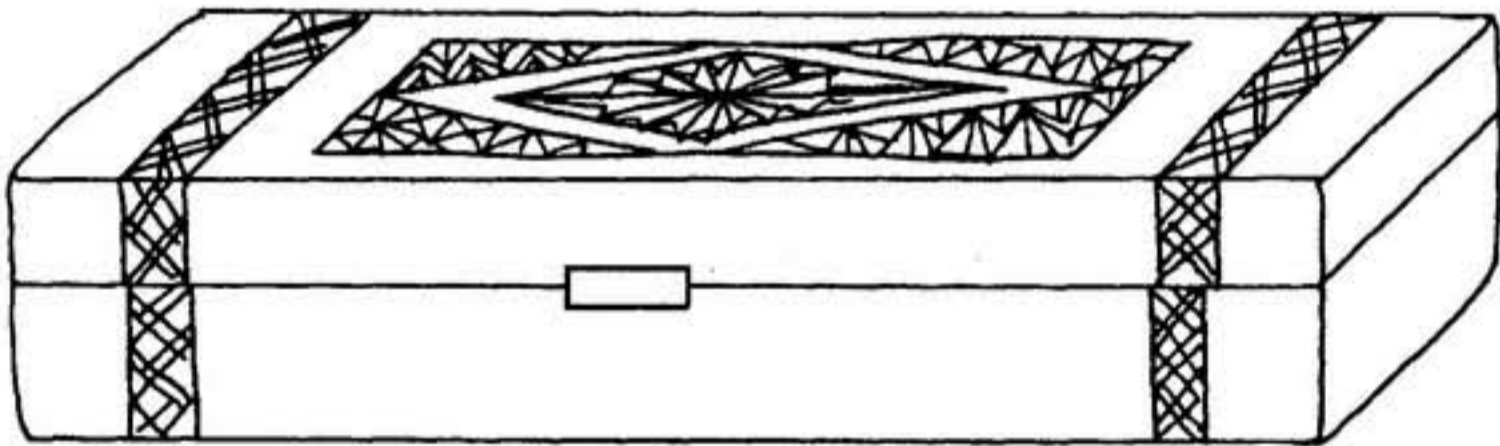


Рис. 172

Шкатулка состоит из крышки и корпуса. Для крышки необходимо подготовить дощечку размерами $210 \times 75 \times 15$ мм (рис. 173, а), для корпуса — $210 \times 75 \times 25$ мм (рис. 173, б). Толщину корпуса можно увеличить до 30 мм. Определенную трудность составляет изготовление корпуса, так как там необходимо выполнить углубление.

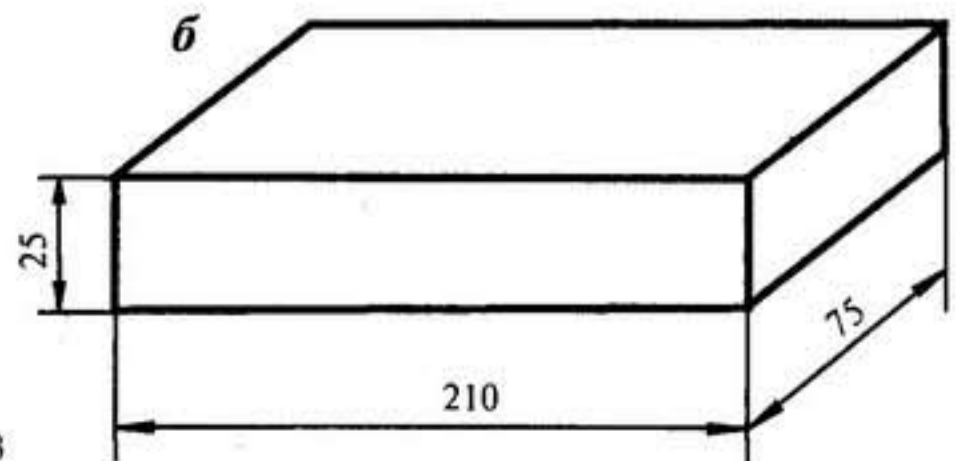
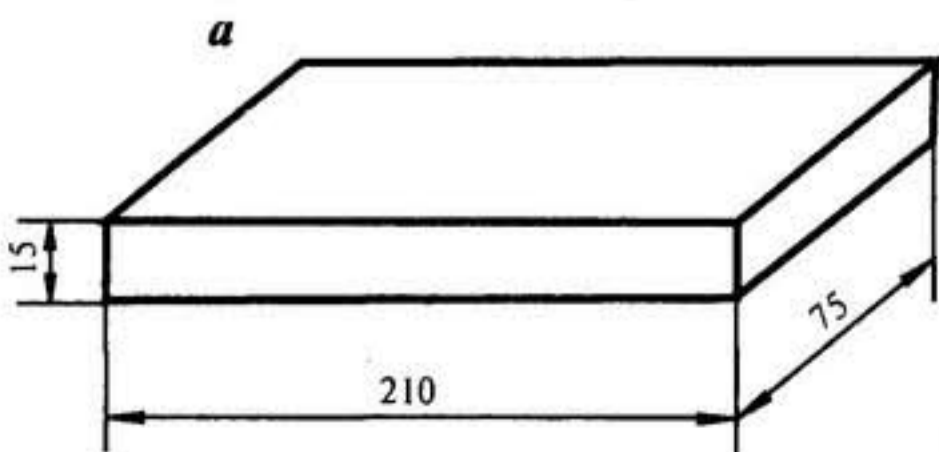


Рис. 173

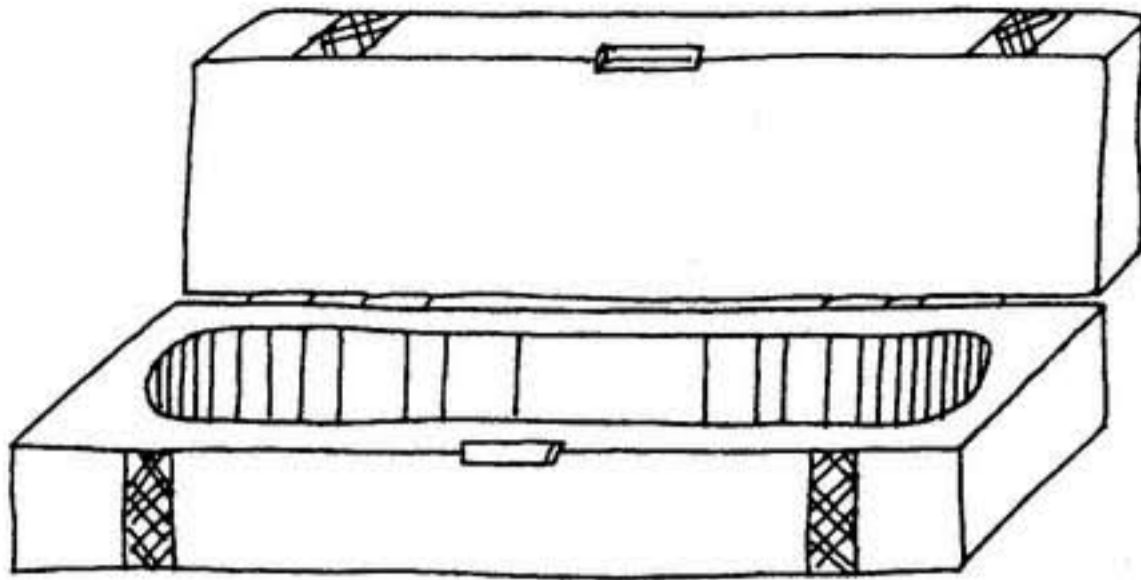
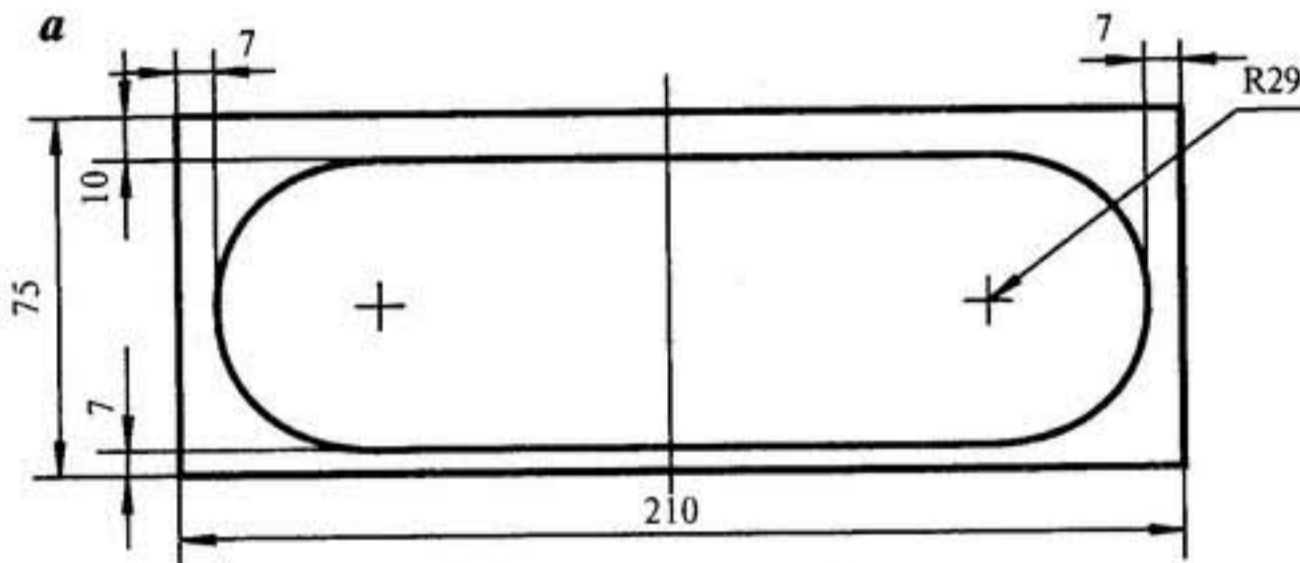
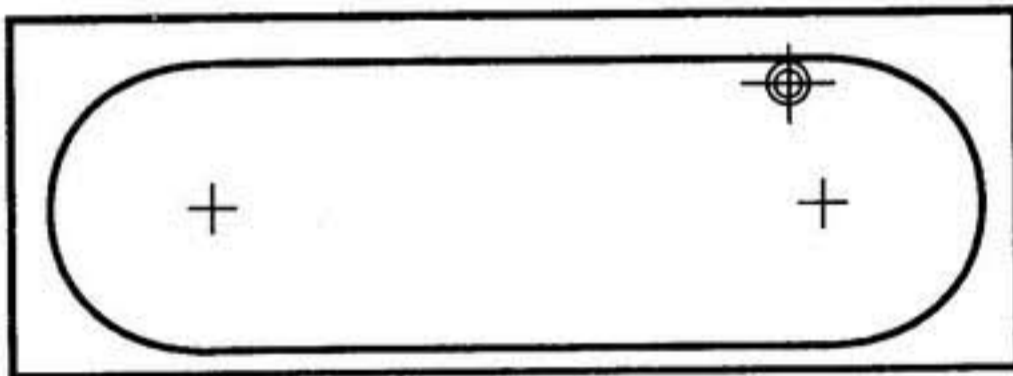


Рис. 174



б



в

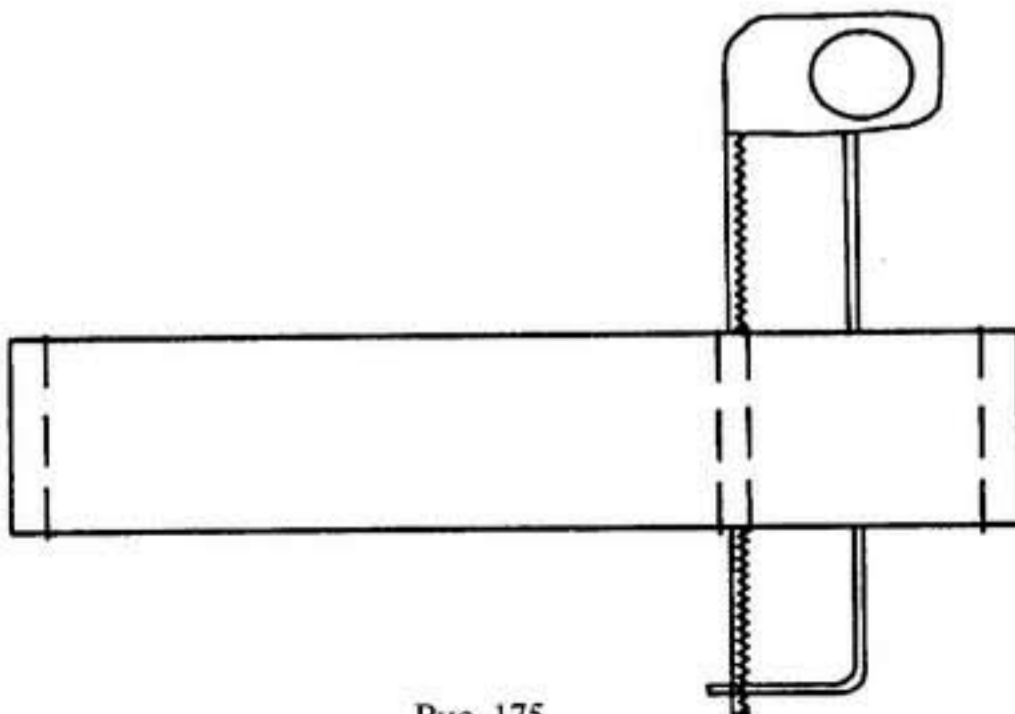


Рис. 175

Как и в любой работе, здесь есть несколько способов решить задачу. Я предлагаю вам свой, а вы можете пойти другим путем. Поэтому прежде чем переворачивать страницу, попробуйте отыскать хотя бы два способа получения углубления.

На мой взгляд, более рационально сквозное выпиливание отверстия с помощью электролобзика или выкружной пилки. Для этого делаем разметку на пласти так, как показано на рис. 175, а. После этого сверлите отверстие для того, чтобы вставить пилку лобзика (рис. 175, б), и выпиливайте (рис. 175, в).

Корпус получился без дна. Пока.

Теперь надо подготовить фанерку толщиной 2–3 мм и с двумя другими размерами, равными длине и ширине корпуса, — 210 × 75 мм (рис. 176). С помощью клея ПВА, используя груз, приклейте фанерку, а грани ее обработайте шкуркой под таким углом, чтобы она стала незаметной.

Подготовив две основные детали шкатулки — крышку и корпус, соедините их вместе. Для этого необходимо приобрести две маленькие накладные петли (рис. 177, а), разметить и с помощью плоской стамески углубить места соединения (рис. 177, б) на столько, сколько составляет толщина петель, и прикрутить их шурупами.

Последняя операция — шлифование.

На этом этапе заканчивается техническая работа по изготовлению шкатулки и начинается творческая — разметка.

Образец разметки здесь представлен, но хотелось бы, чтобы с этого урока вы начали самостоятельную деятельность по

разработке композиции. Пробуйте! Если будет хуже, чем на образце, — берите образец. Но обязательно пробуйте, творите. Вы — будущий народный мастер!

Теперь займитесь разметкой композиции. Проведите на крышке осевые линии, после чего выполните разметку прямоугольника, ромба и дорожек, расположенных по краям шкатулки (рис. 178, а). Затем необходимо разметить то, что находится внутри ромба, — двойную рамку и малый ромб, куда вы впишете «сияние» (рис. 178, б). Двойная линия рамки показывает ширину канавки, которую вы будете резать «соломкой». Она равна 1 мм.

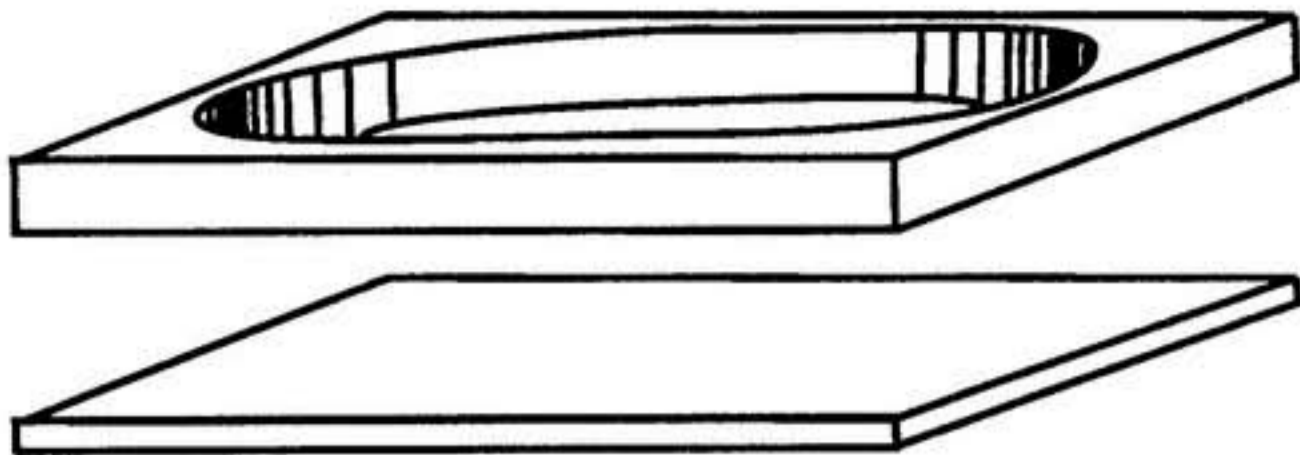


Рис. 176

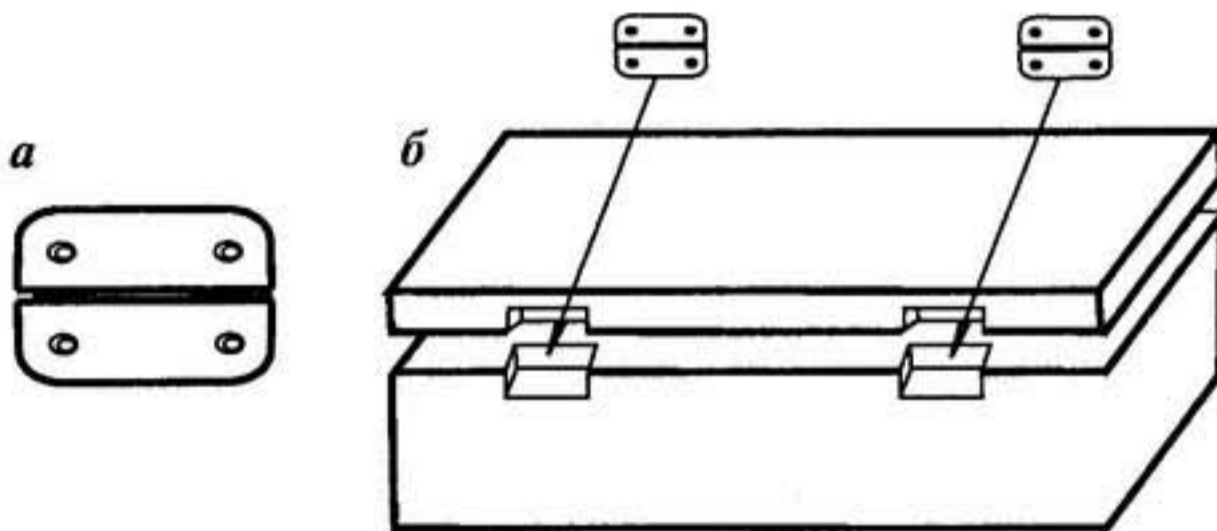


Рис. 177

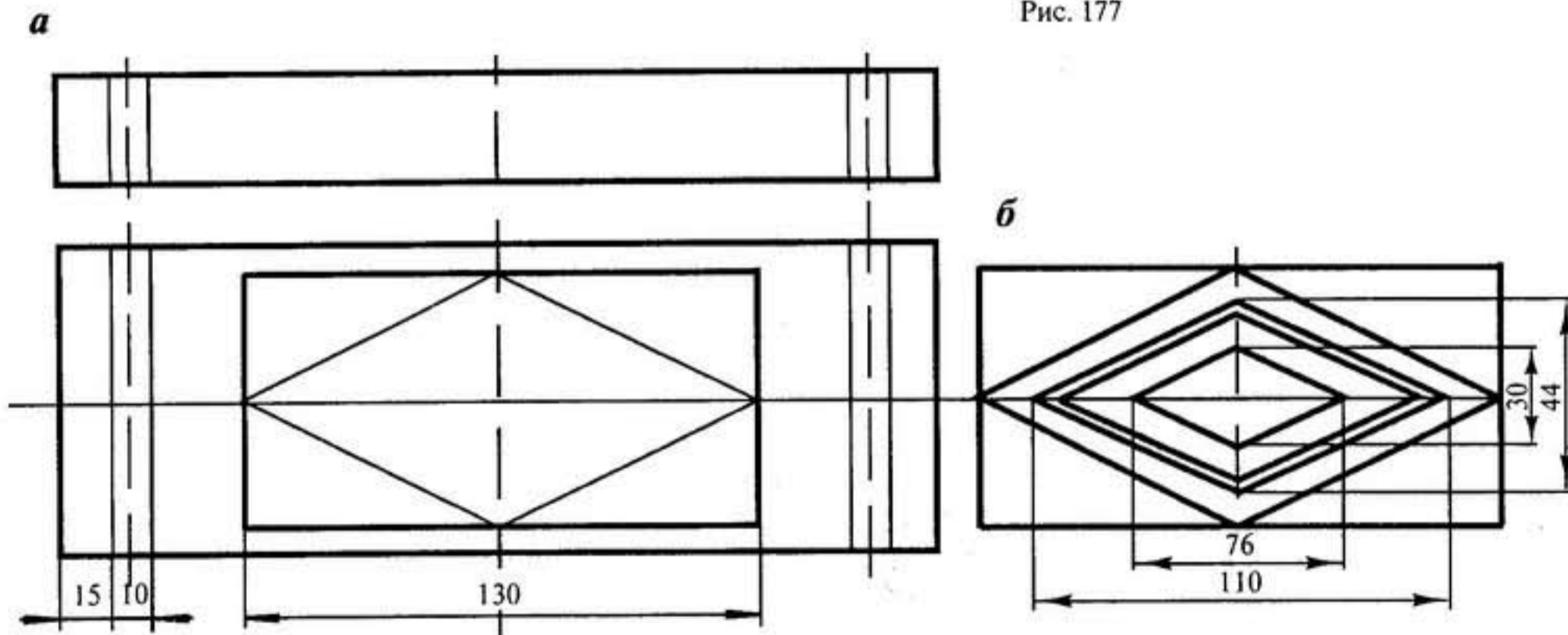


Рис. 178

Сразу же разметьте и «сияние». Сначала поделите каждую из смежных сторон на три части ($42 : 3 = 14$ мм). Поставьте точки. Затем из этих точек через центр проведите лучи на противоположные стороны (рис. 179, а). Осталось вписать в каждый треугольник «пирамиду» (рис. 179, б).

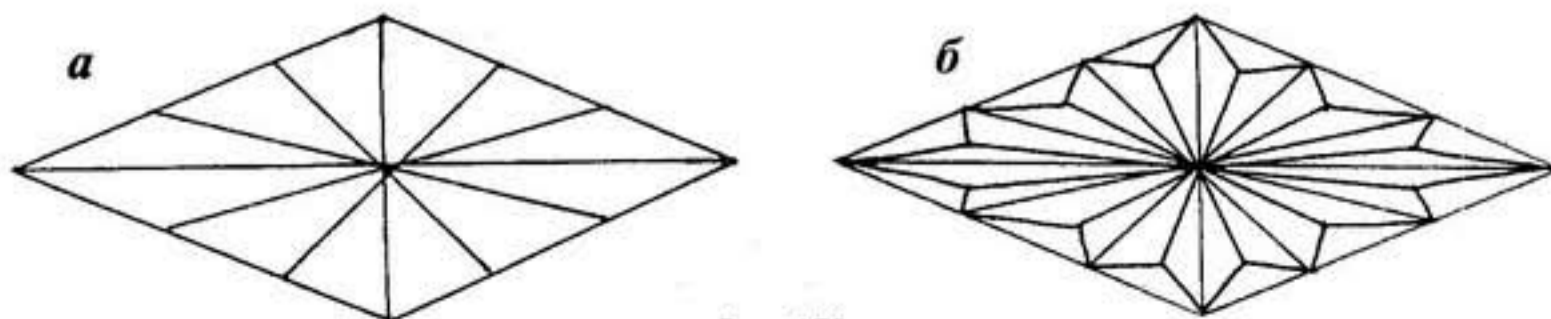


Рис. 179

После этого переходите к разметке более мелких элементов. Сделайте построения для разметки маленьких «сияний» (рис. 183), вычертив прямоугольники. Размеры этих прямоугольников разные (рис. 180, а). Заодно выполните деление боковых дорожек на пласти и кромке шкатулки так, как показано на рис. 180, а.

На пласти разместите восемь прямоугольников, а на кромке — четыре. Размеры их по высоте несколько различаются, но это большой роли не играет, так как визуально из-за вытянутости дорожки они будут казаться одинаковыми.

А теперь на дорожках вычертите ромбы, а в прямоугольниках проведите осевые линии и диагонали (рис. 180, б и шаблон).

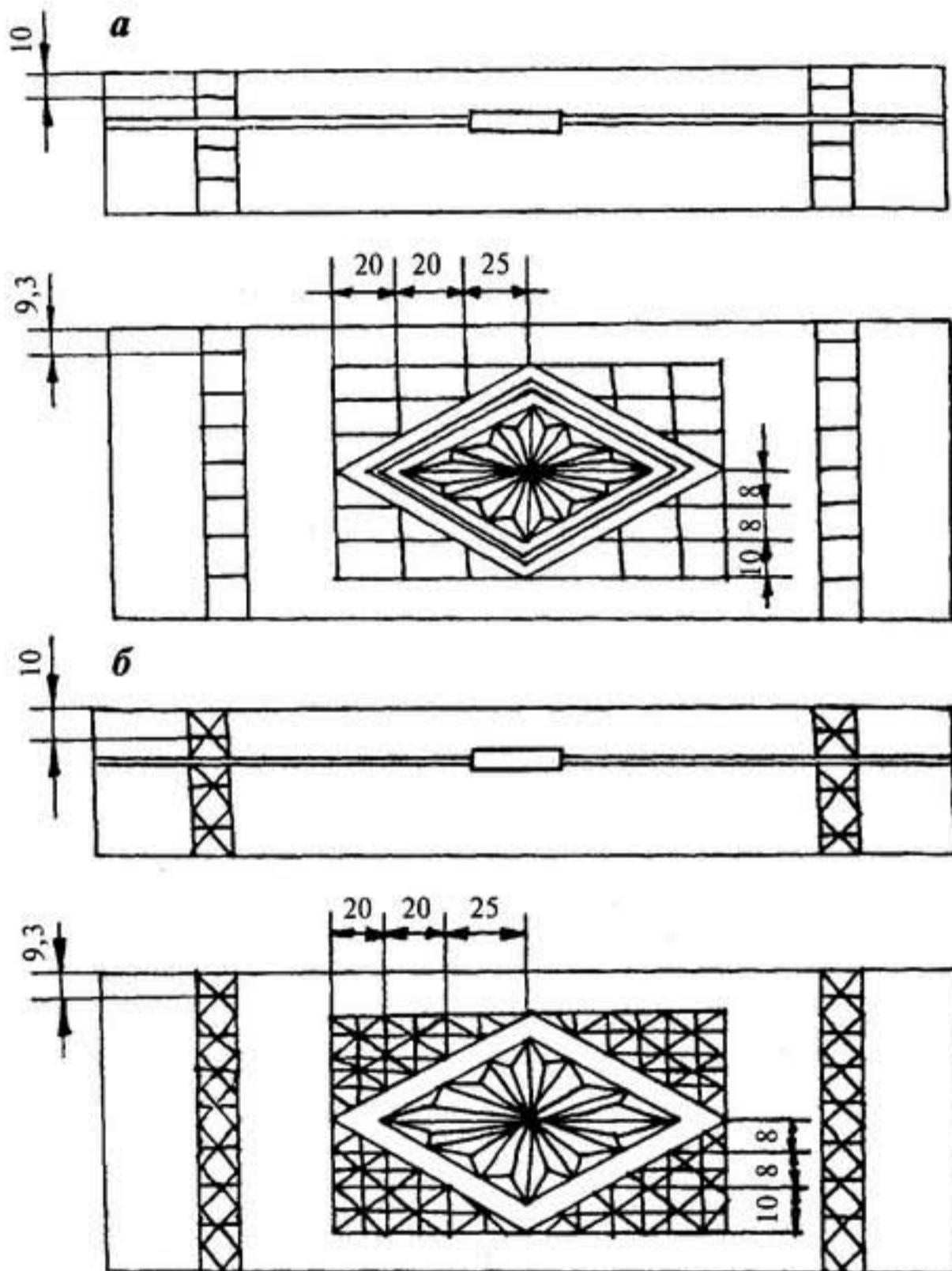


Рис. 180

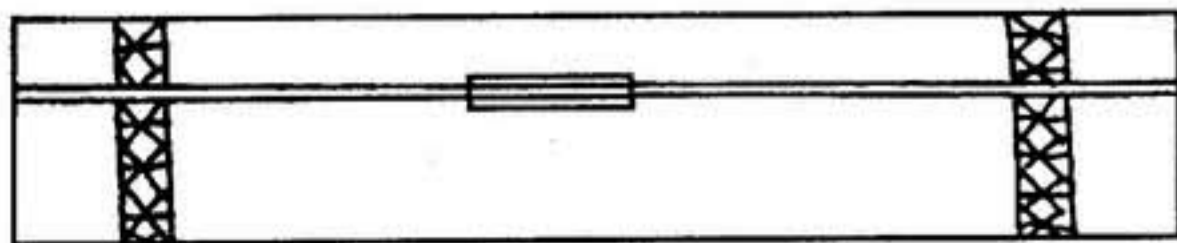


Рис. 182

В данной работе чаще используйте при разметке шаблон (рис. 183). Он наглядно показывает разметку малых «сияний».

И несколько слов об особенностях резания орнамента шкатулки.

Для резания малых «сияний» необходимо использовать очень острый нож с большим углом заточки (рис. 181).

Ромбы, которые располагаются на двух дорожках по краям шкатулки, не режутся. Вырезаются «сколышки» между ними, то есть режется фон у ромба.



Рис. 181

Небольшая выточка на виде спереди у шкатулки (рис. 182) предназначена для удобного открывания. Выполняется путем срезания грани на длине 20 мм. Предварительно необходимо ножом ограничить длину.

Вот и все особенности.

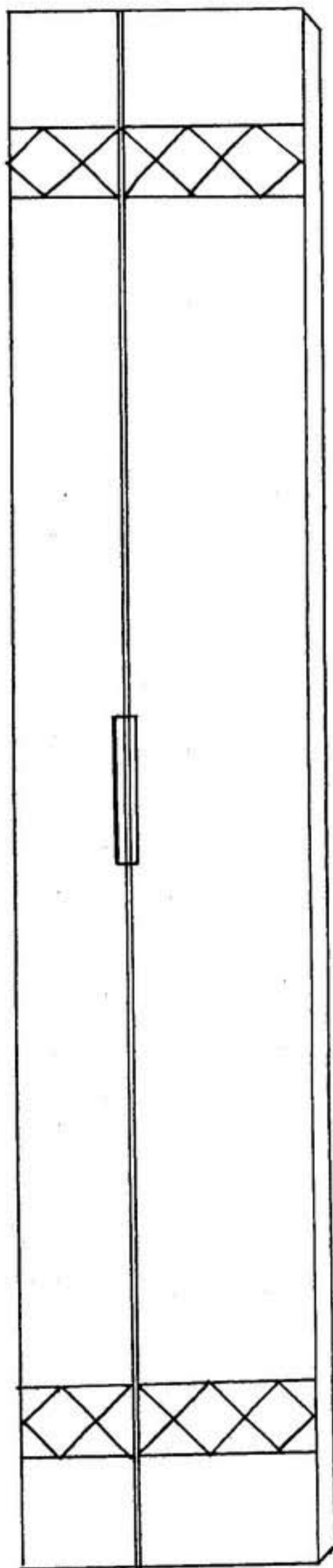
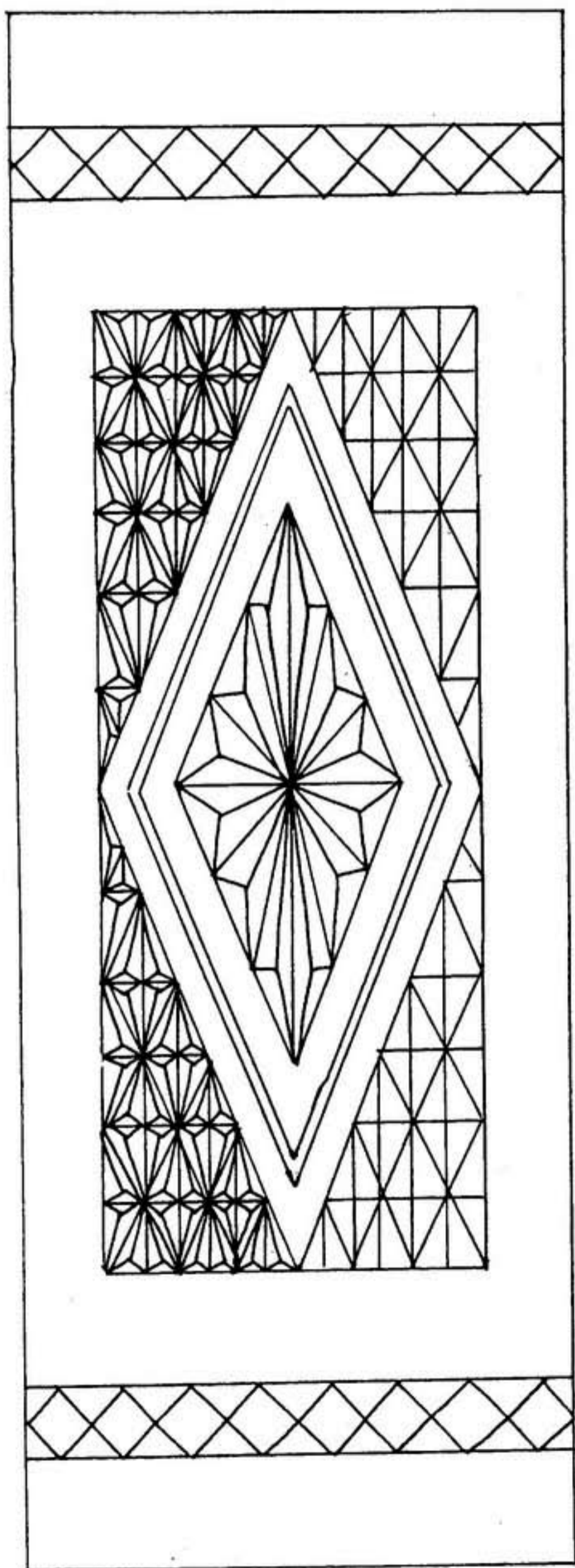


Рис. 183

Урок 15 ДВЕРНАЯ РУЧКА

Эта работа очень интересна как в техническом, так и в творческом, резчицком плане. Конечно, ручка должна использоваться по назначению. Если вы украшаете кухню или свою комнату в традиционном русском народном стиле, то дверная ручка органично впишется в интерьер. Не исключено, и дверь сможете стилизовать под старину. Как? Вот и подумайте. А пока займемся ручкой (рис. 184, а).

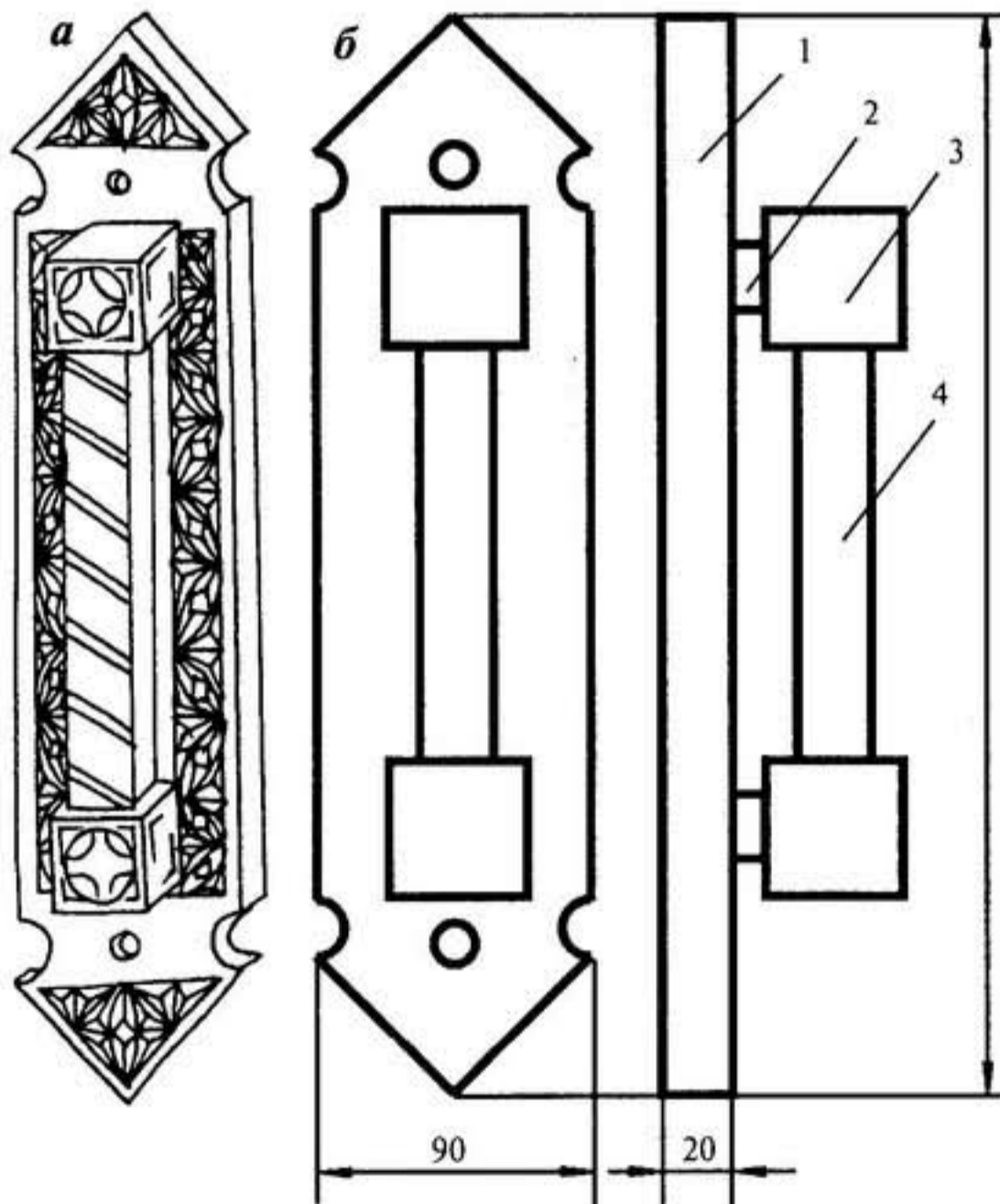


Рис. 184

Состоит она из шести деталей, которые соединены круглыми штырьками. На рисунке не видно двух деталей, поэтому нам придется обратиться к чертежу, который все разъяснит.

На чертеже (рис. 184, б) показаны основные, или, как еще говорят, габаритные, размеры основания ручки, а также детали: 1 — основание; 2 — промежуточные брусочки (2 шт.); 3 — кубики (2 шт.); 4 — брусок.

Конечно, сначала необходимо изготовить все детали (рис. 185), подогнать их друг к другу, отшлифовать, но не склеивать. Удобнее работать — проводить разметку и выполнять резьбу — на отдельных деталях. Начнем с основания.

1. *Основание.* Для его изготовления необходимо подготовить дощечку размерами 360 × 90 × 20 мм (это видно на чертеже), по шаблону выполнить разметку четырех полуокружностей и углов.

После этого спилить углы, выпилить полуокружности лобзиком. Если лобзика у вас еще все-таки нет, то можно сделать так, как показано на рис. 185, а, б. Сначала сделать два пропила, а затем обработать полукруглым напильником.

2. *Промежуточные брусочки.* Две эти детали имеют квадратное сечение 20 × 20 мм, длину — 60 мм. По продольной оси сверлится сквозное отверстие диаметром 8 мм (рис. 186), куда потом будут вставляться деревянные нагели, с помощью которых вы соедините отдельные детали в изделие — ручку. (Изготовление нагелей описано в уроке 8.)

3. *Кубики.* Их два. Напомню, что размер у кубика один. Здесь — 40 мм. Это означает, что длина, ширина и толщина — по 40 мм (рис. 187). Для изготовления кубиков сначала необходи-

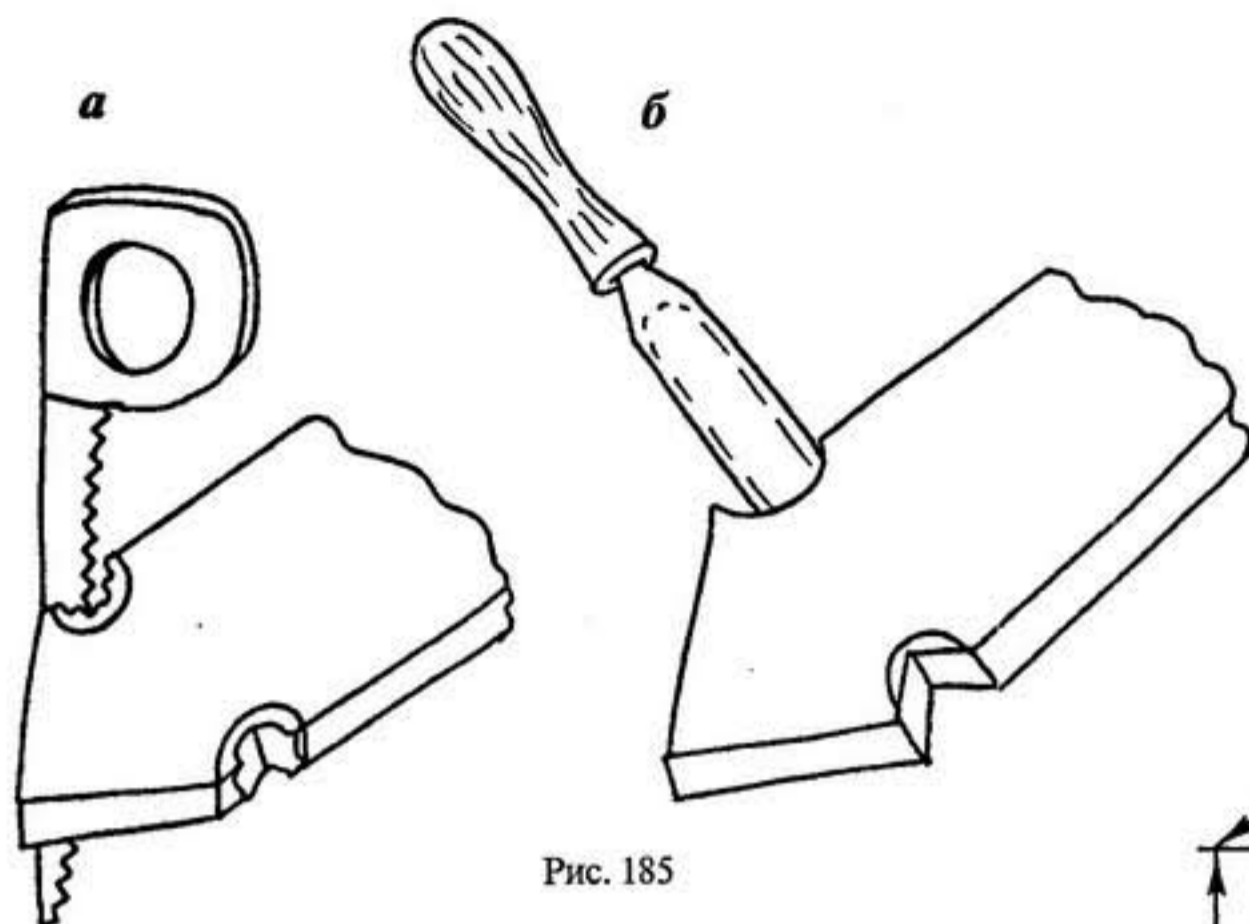


Рис. 185

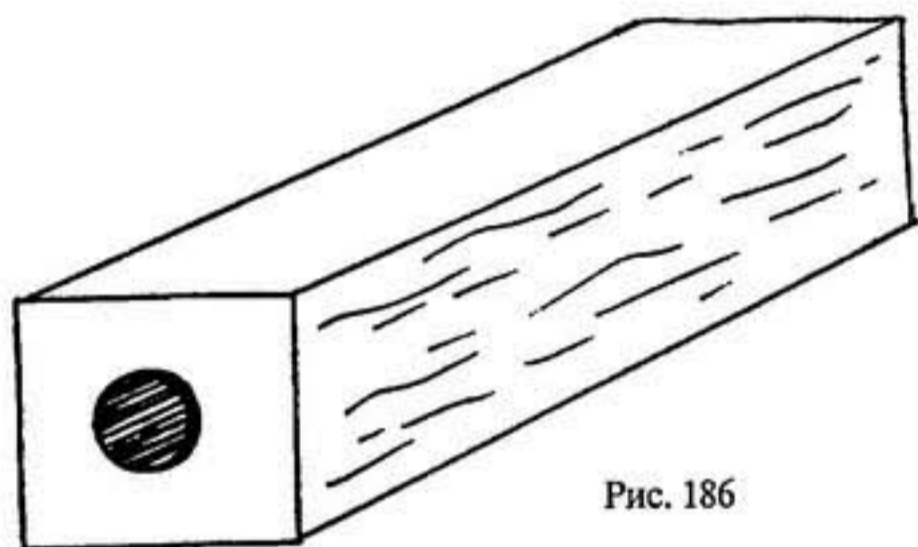


Рис. 186

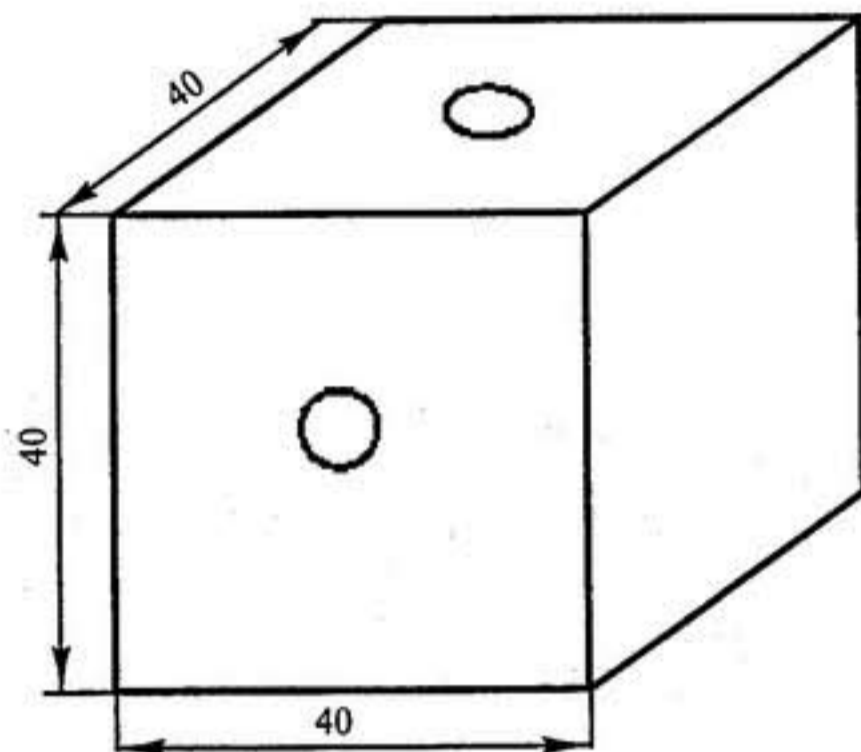


Рис. 187

мо отстрогать брусок, на котором поместятся два кубика. При выборе заготовки учтите, что при распиле возможны отклонения. Следовательно, заготовка должна быть значительно больше чем 80 мм. Достаточно, если брусок будет длиной 100 мм.

В этой детали также нужно будет просверлить два отверстия глубиной 20 мм. Располагаться они будут по вертикальной и горизонтальной оси. Диаметр отверстий — 8 мм. Вы уже догадались, что в них будут входить нагели.

4. *Рукоятка* представляет собой брусок, в сечении которого квадрат 30×30 мм. Длина 150 мм. С обоих торцов сверлятся отверстия диаметром, как и в других деталях, 8 мм. Глубина отверстия 20 мм.

Только когда все детали сделаны и собраны в изделие, разберите его и принимайтесь за резьбу.

Начните с главной детали — основания. На шаблоне показан рисунок с новыми элементами — крестиками, расположенными внутри листика.

Как размечается листик, вам известно из урока 7. Для разметки крестика сначала изобразите квадрат, как показано на рис. 188, а, а затем на квадрате выполните маленькие треугольники.

Резание начните с наковки (точки показаны на рис. 188, б), после чего каждую половину листика вырежьте так, как обычно режется «пирамида» (см. «Азбуку», урок 1).

Чтобы получился крестик, носком ножа осторожно проколите вершины треугольничков так, как при наколке «сколышка». Потом подрежьте. Точно так же крестики выполните и на кубиках. Кстати, на них выполняются рисунки с трех сторон.

Несколько другие крестики на промежуточных брусочках (рис. 189), и их, думаю, вы легко выполните без моих пояснений.

Очень интересной, оригинальной является рукоятка. Несмотря на то что на ней нет замысловатого рисунка, она органично вписывается в общую композицию.

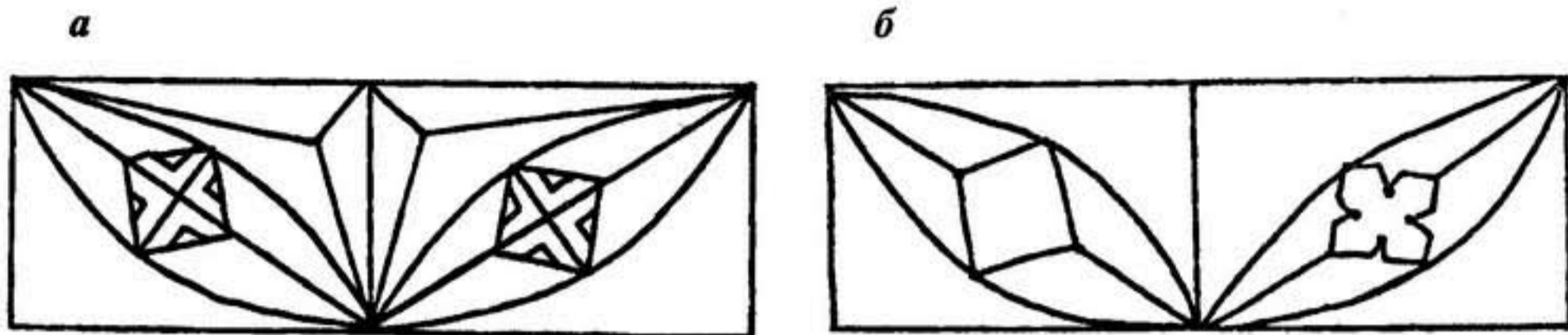


Рис. 188

Резьба на рукоятке выполняется с четырех сторон. Разметка ее показана на шаблоне, но, выполняя косые линии, старайтесь не нарушать заданный угол, иначе линии, переходящие с поверхности на поверхность, могут не совпасть.

Средняя линия на шаблоне является линией прорезки, глубина которой должна составлять 4–5 мм, а боковые линии — это линии, по которым пойдет подрезка. В принципе — это «соломка» (см. «Азбуку», урок 1).

Когда выполните всю резьбу, то можете осуществить сборку так, как показано на рис. 190.



Рис. 189

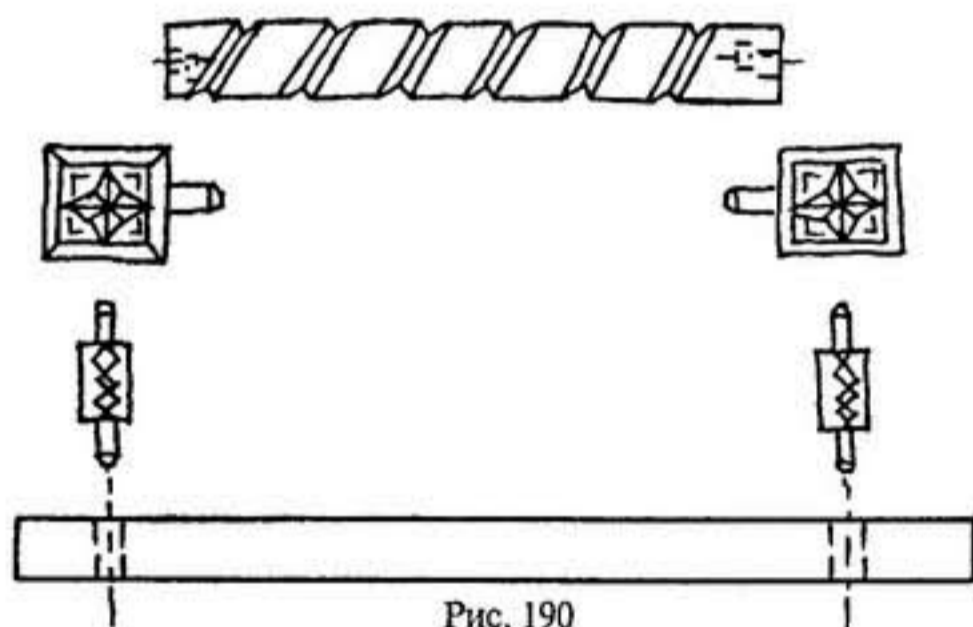


Рис. 190

Не забудьте, что клеем необходимо промазать не только нагели, но и поверхность отверстий, куда те будут входить. Для склеивания используйте клей ПВА. После отделки прикрутите ручку к двери своей комнаты.

Если вы не хотите останавливаться на достигнутом и вас преследует мысль: «А что бы еще сделать полезного для дома?» — не теряйте даром времени и приступайте к следующему уроку.

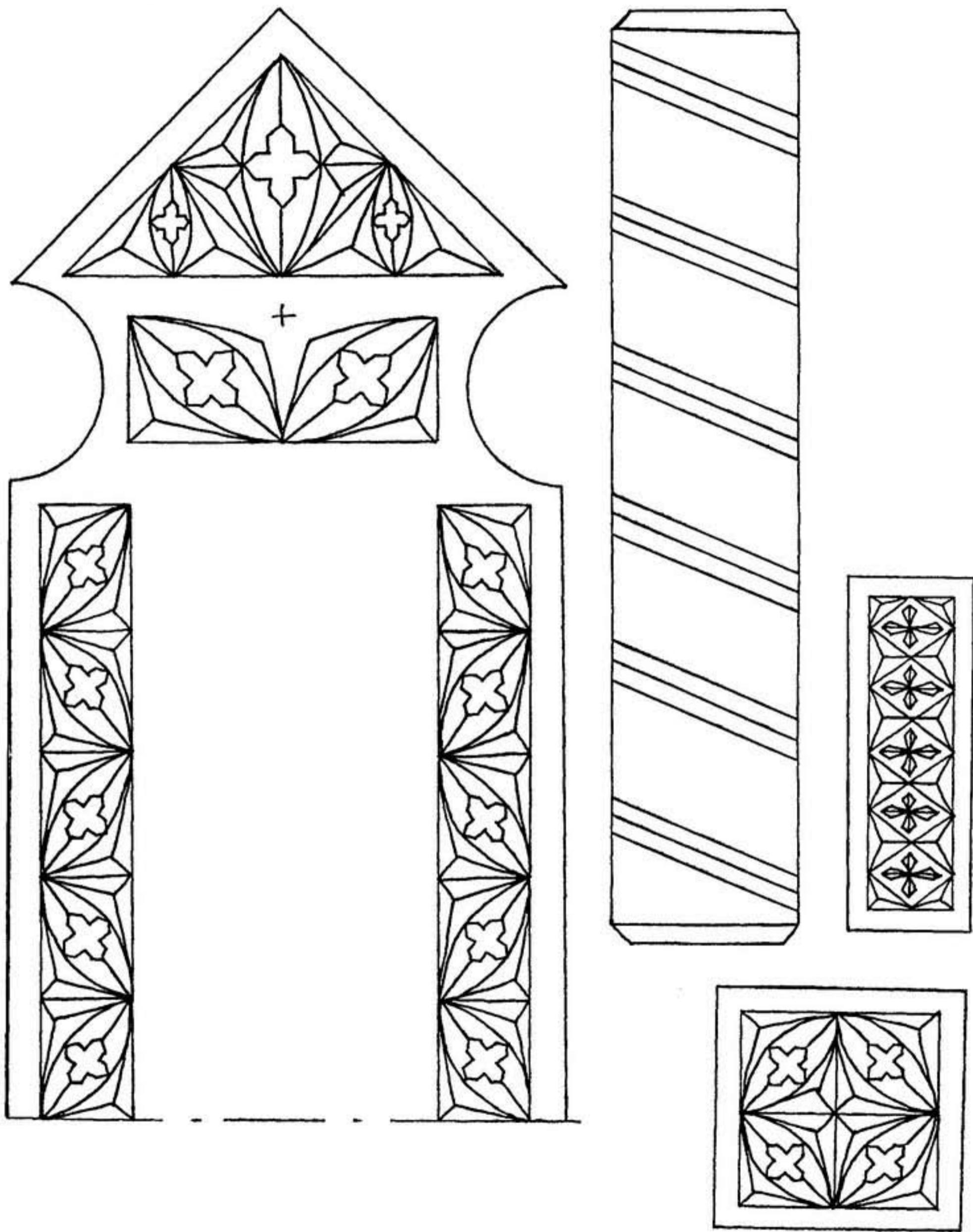


Рис. 191

Урок 16 СКАМЕЙКА

Этот предмет будет занимать в вашем доме особое место. Вы можете присесть на скамейку, снимая обувь. Ваша кошка будет часто на ней отдыхать. А тому, кто играет на гитаре, без нее просто не обойтись — она послужит подставкой под ногу. Поэтому без особых раздумий принимайтесь за дело. Подберите материал, прострогайте и, используя шаблон, сделайте разметку и выпилите детали.

Скамейка состоит из четырех деталей, которые крепятся между собой с помощью нагелей. Посмотрите внимательно на рисунок (рис. 192) и определите места крепления. Только после этого можете заглянуть в конец урока, где найдете подсказку.

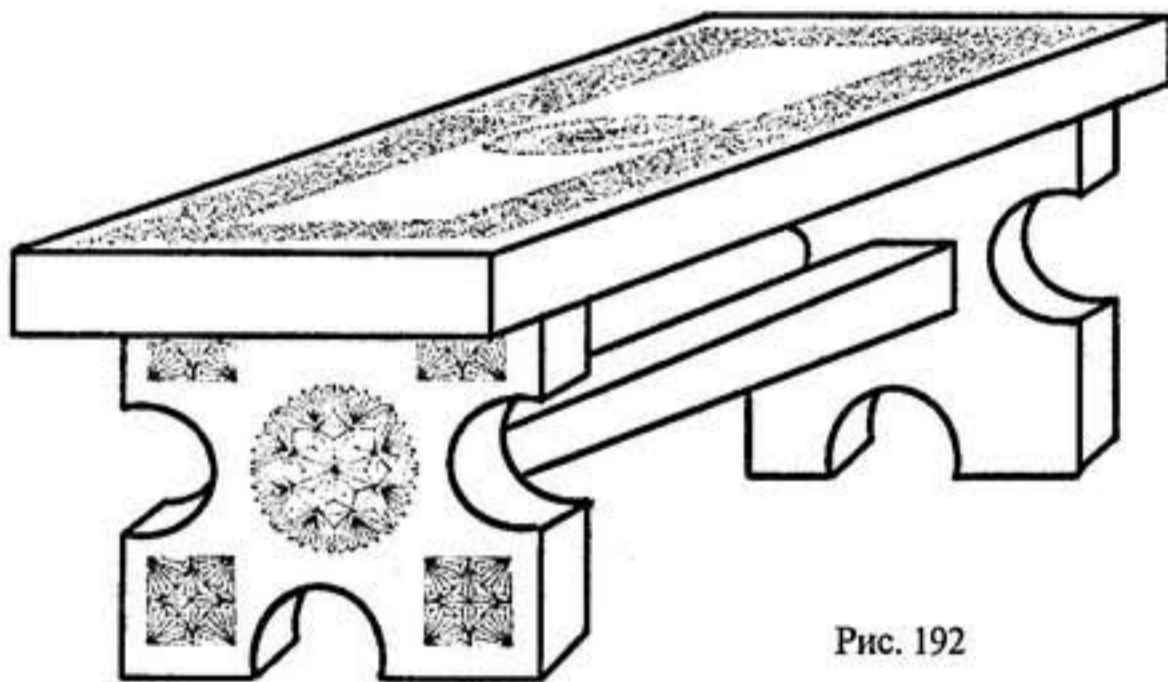


Рис. 192

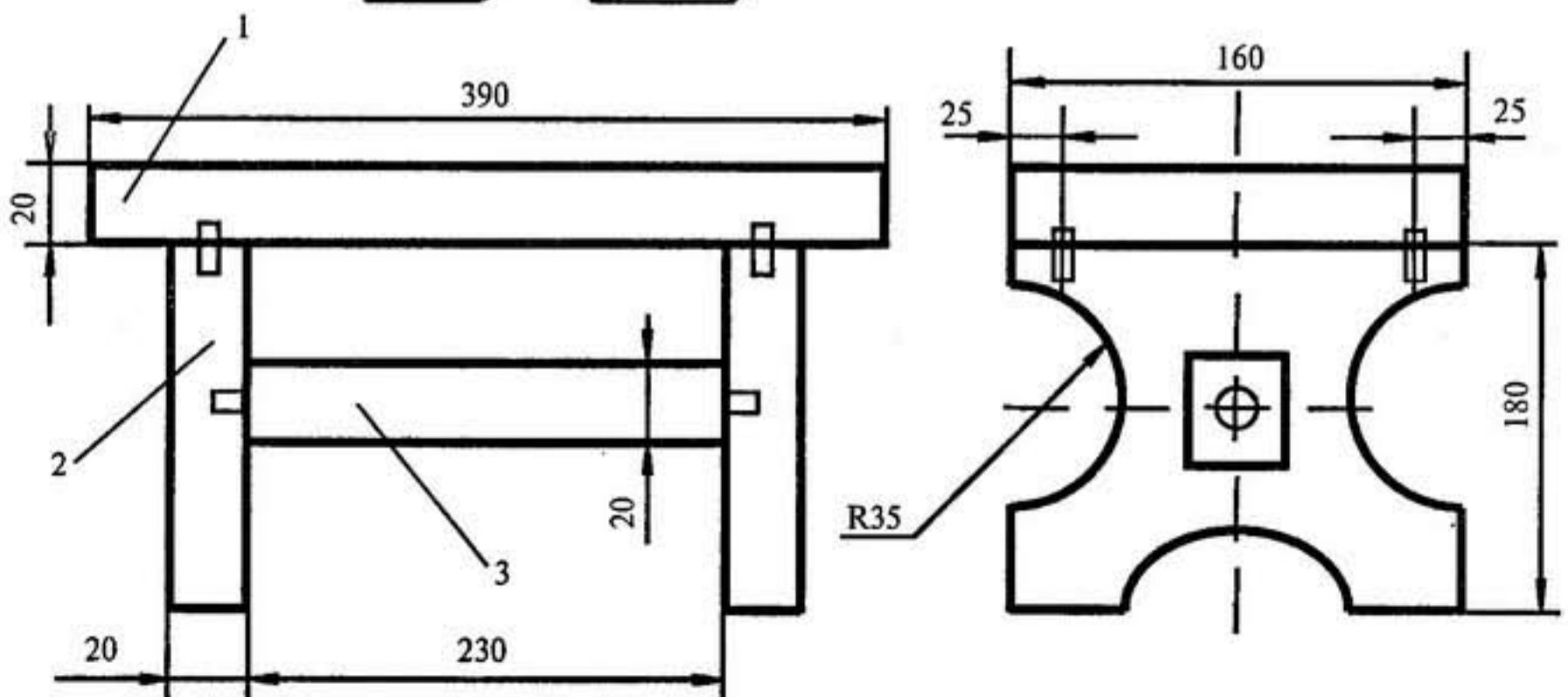


Рис. 193

Для изготовления скамейки подготовьте строганую доску, на которой разместятся четыре основные детали — сиденье 1, две ножки-стойки 2 и перекладина 3 (рис. 193). Размеры у доски должны быть такие: длина 780 мм, ширина 185 мм, толщина 20 мм.

Разметку деталей на подготовленной доске проводите, руководствуясь указанными на чертеже размерами. Электрическим лобзиком выпилите все четыре детали и отшлифуйте.

После этого изготовьте нагели. Их потребуется шесть штук. Длина 30 мм, диаметр 8 мм.

Места сверления показаны на рис. 194. Сначала просверлите отверстия в ножках-стойках и в перекладине. Глубина их 15 мм. На сиденье отверстия нужно просверлить очень точно. И для

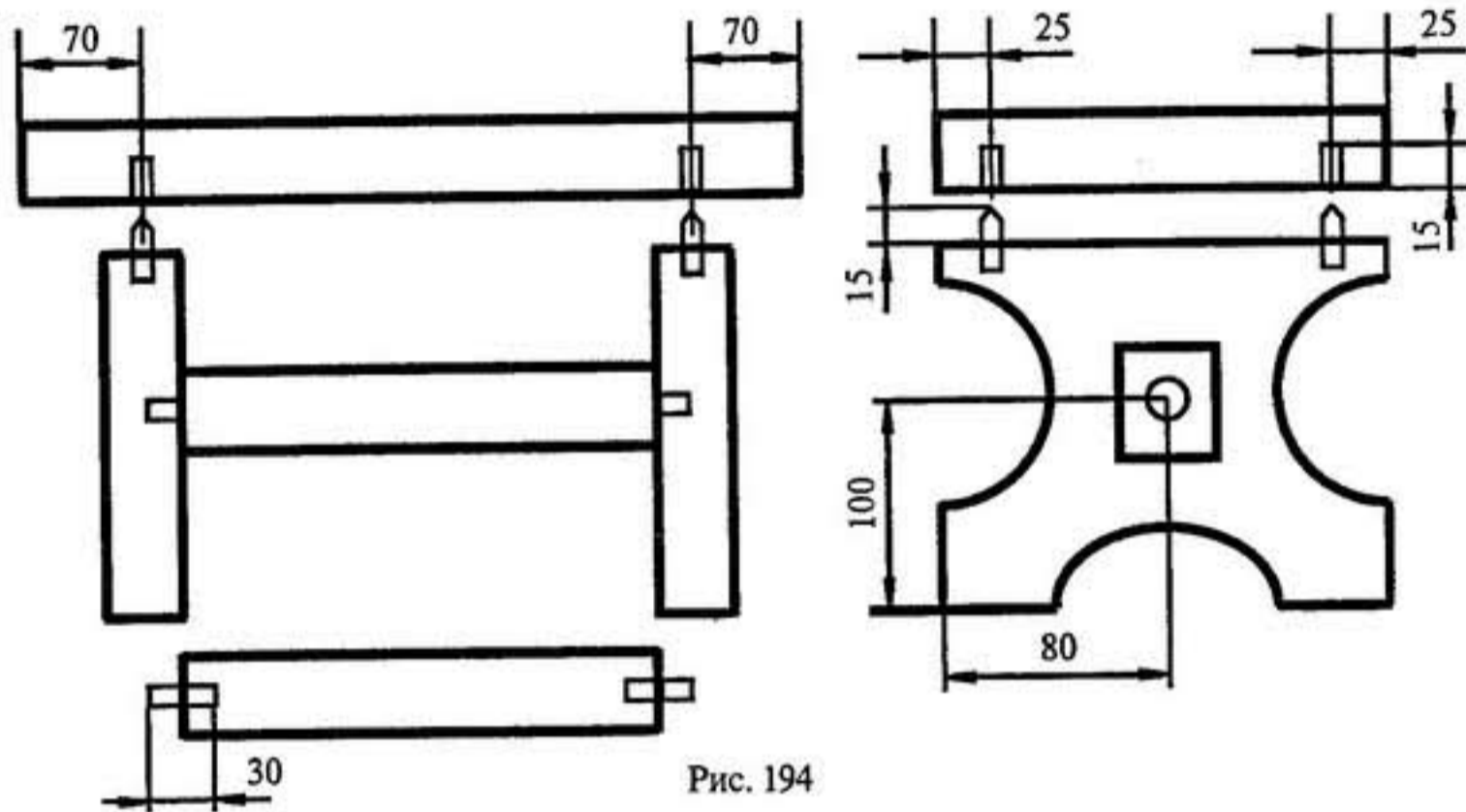


Рис. 194

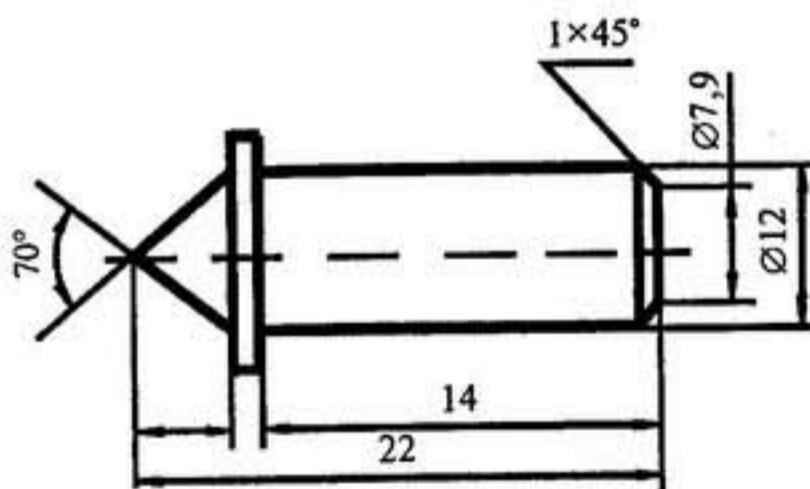


Рис. 195

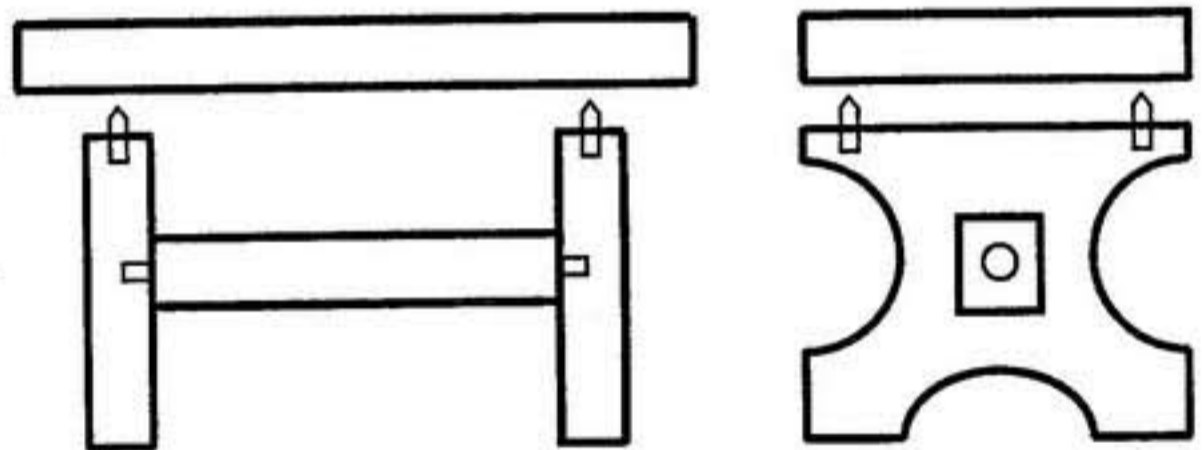


Рис. 196

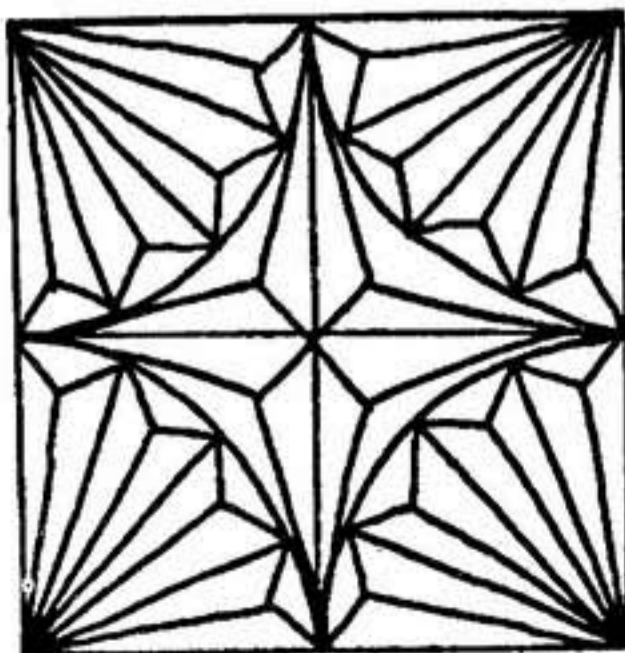


Рис. 197

того чтобы они совпали и нагели вошли как в отверстия торцов ножек-стоек, так и в сиденье, надо предварительно изготовить из металла две центровки (рис. 195). Они нужны для того, чтобы точно разметить центры отверстий на сиденье.

Для этого соберите скамейку так, как показано на рис. 196 (клеить пока не надо), вставьте центровки. В отверстие на торце одной ножки-стойки аккуратно приложите сиденье, заранее отметив линиями места посадки, и надавите. На внутренней стороне сиденья обозначатся центры отверстий, которые и надо получить. Затем вставьте центровки в другую ножку и сделайте то же самое. После этого спокойно сверлите. Отверстия обязательно совпадут. Центровки сохраните, они вам пригодятся.

Затем соберите скамейку окончательно. На этом процесс ее изготовления закончен. Теперь снова разберите, не потеряв нагели, и начинайте разметку узоров.

Сначала займитесь ножками-стойками. Здесь все элементы вам знакомы, но komponуются они своеобразно, что придает рисунку свежесть и новизну (см. рис 202). Особый интерес представляет узор на квадратах. Такое сочетание «сияния» и «звездочки» вам еще не встречалось (рис. 197).

Определив местоположение квадратов и вычертив их, проведите в них осевые линии и диагонали (рис. 198, а) (сторона квадрата 36 мм). Потом раствором циркуля 18 мм проведите из углов радиусы, как показано на рис. 198, б. Вы получили фигуру, напоминающую квадрат с вогнутыми сторонами. В каждую четвертую часть его впишите «пирамиды» (рис. 198, в), и вы получите «звездочку».

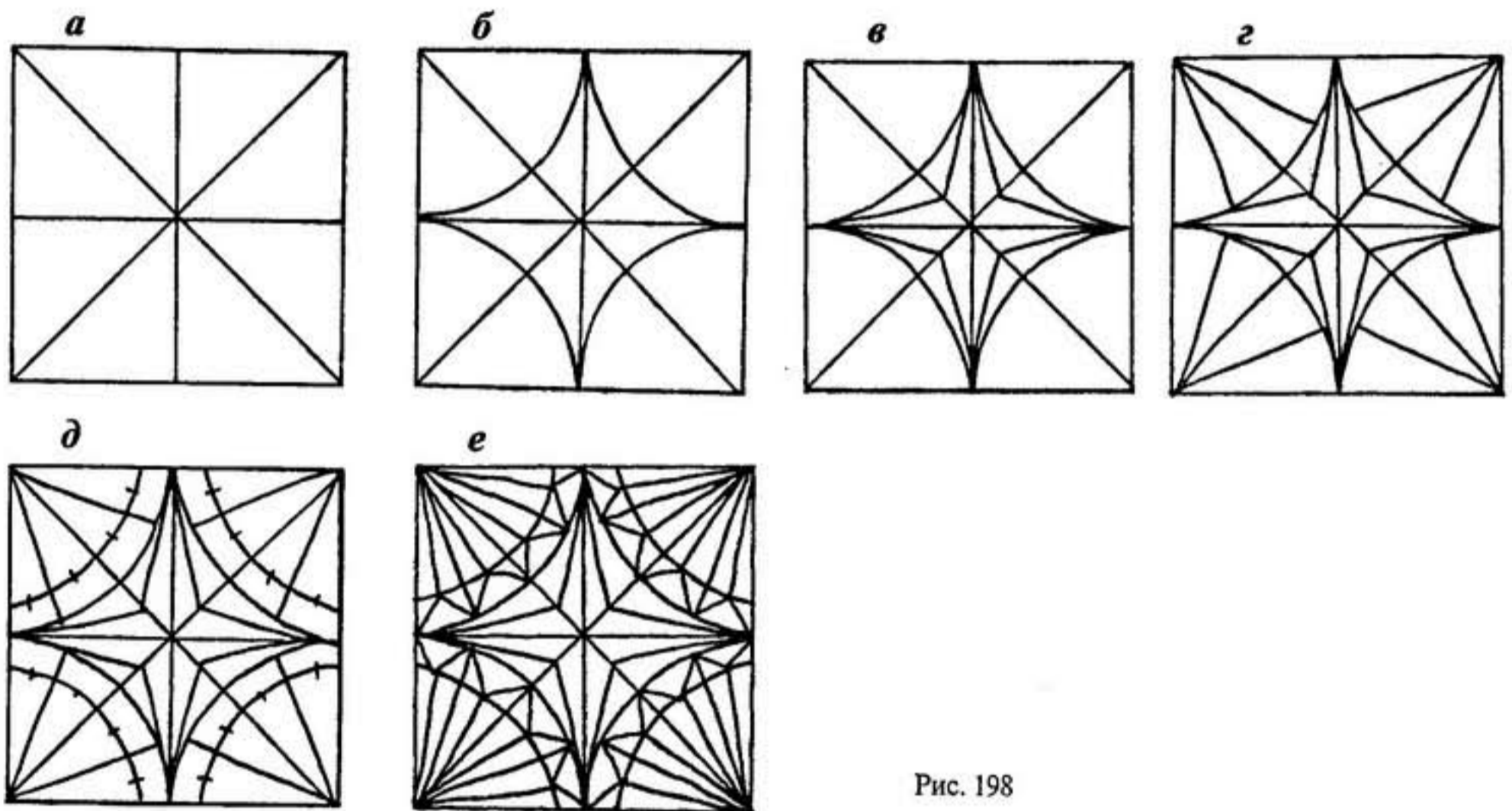


Рис. 198

Сектора, которые образовались в результате проведения радиусов, поделите пополам отрезками, опущенными из углов квадрата на дуги (рис. 198, г). Еще раз воспользуйтесь циркулем и проведите из углов квадрата дуги радиусом 15 мм. Расстояние между лучами визуально поделите пополам (рис. 198, д) и отметьте точками.

Соедините точки с концами лучей, как показано на рис. 198, е. А потом эти точки соедините отрезками с центром проведения радиусов.

Узор квадрата завершен.

После этого переходите к разметке центрального рисунка. Новых элементов он не содержит, поэтому разметьте его самостоятельно (рис. 202).

На сиденье основным элементом, составляющим узоры в квадратах, является «пирамида». Следовательно, и здесь никаких трудностей вы не встретите (рис. 203).

Но в каждом уроке для вас приготовлена новая фигура. Есть она и в данной работе — это «розетка с усеченными лучами», расположенная в центре композиции сиденья (рис. 199).

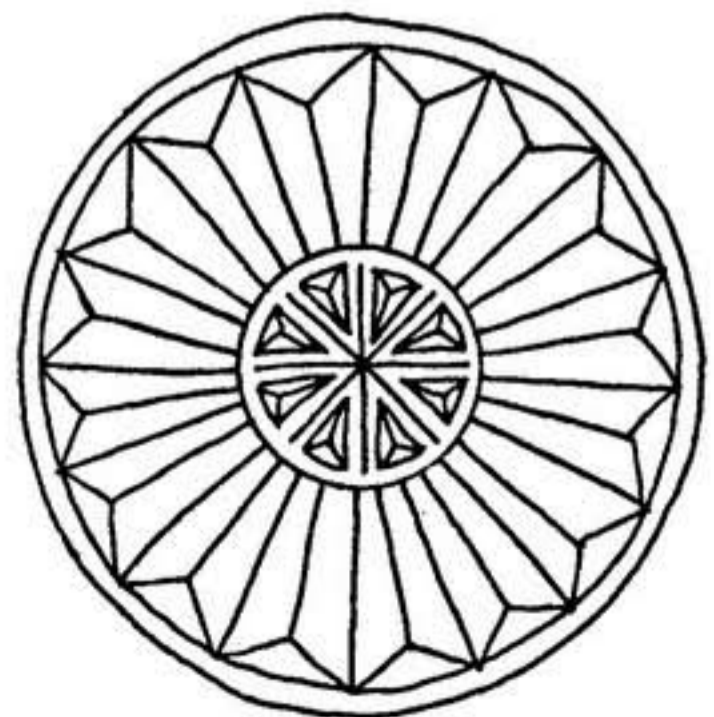


Рис. 199

В отличие от известной вам «розетки», у этой лучи не сходятся в одной точке, отсюда и особенности ее вырезания. Поэтому переходим сразу к резьбе, так как разметка здесь несложная и вы легко с ней справитесь без объяснений.

Лучи такой «розетки» имеют две точки наколки, так как здесь не треугольник, а трапеция. На рис. 200 они обозначены буквами *A* и *B*. Обе эти точки прокалываются дважды. Сначала наколите так, чтобы пятка ножа шла по направлению к средней линии луча, а потом — от точки *A* к *B*, а от точки *B* к *A*.

Затем подрежьте, как обычно вы это делали. Внешняя линия большого круга режется «соломкой».

В маленьком круге вы опять встретите «пирамиды» (рис. 201). Прежде чем их вырезать, прорежьте «соломкой» прямые линии. Так же вырезаются и квадраты, расположенные по периметру сиденья: сначала — «соломку», а потом — «пирамиды».

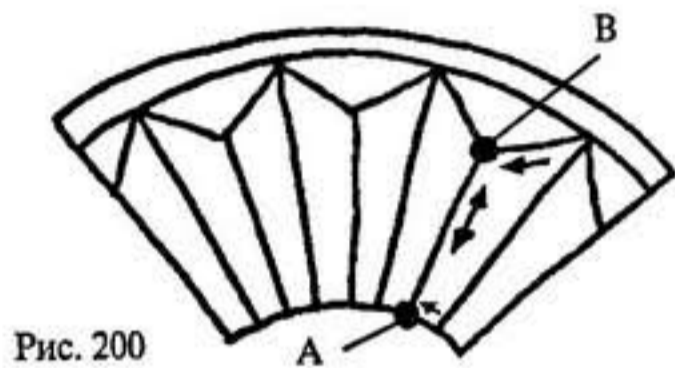


Рис. 200

С резьбой на ножках-стойках вы справитесь самостоятельно.

Было бы неплохо, если бы вы разработали и вырезали узоры на перекладине. Постарайтесь, чтобы они гармонировали с общей композицией, влились в нее.

После выполнения резьбы на деталях скамейки соберите ее, предварительно намазав клеем ПВА нагели. Как только клей высохнет, можете смело пользоваться скамейкой. Она довольно прочна и может выдержать большой вес.

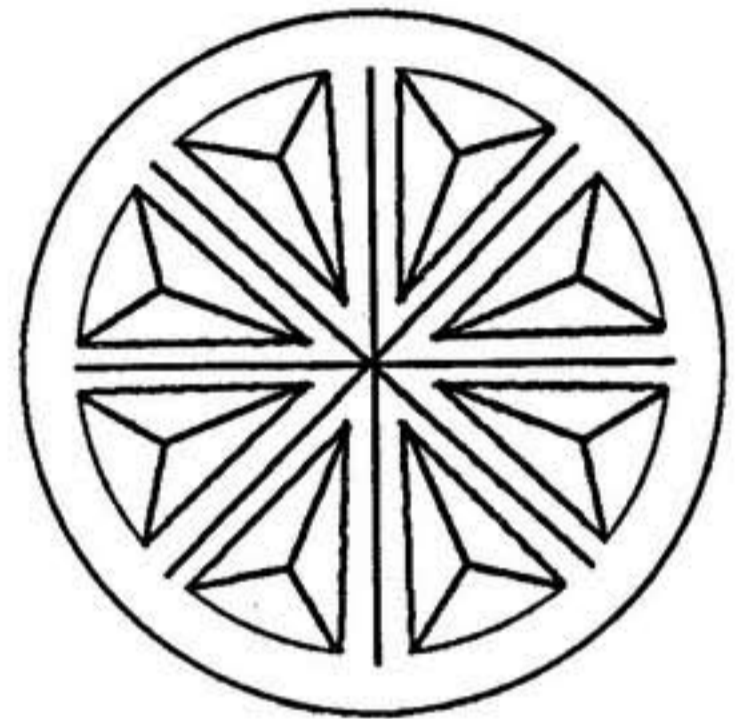


Рис. 201

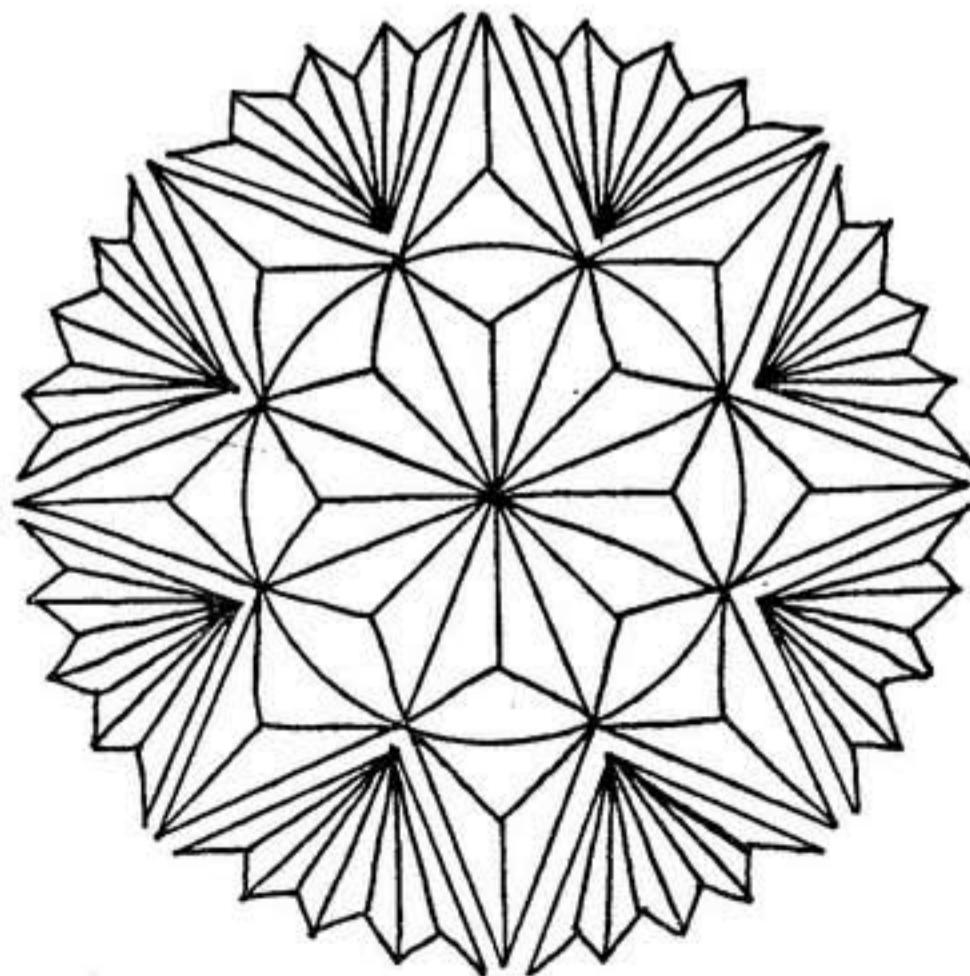


Рис. 202

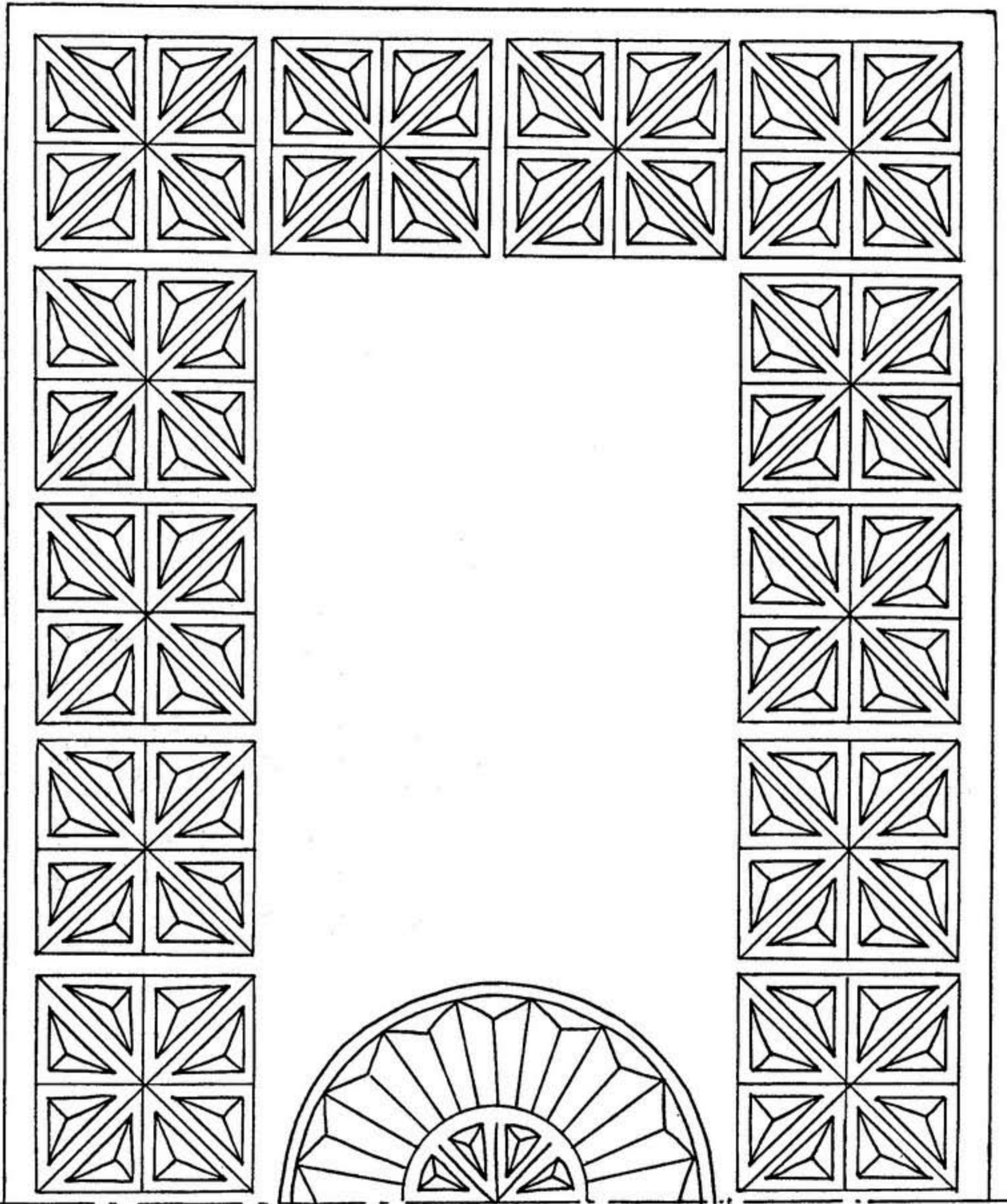


Рис. 203

Урок 17 КУХОННЫЙ НАБОР

Великолепным украшением любого дома будет кухонный набор (рис. 204), пользование которым доставит удовольствие самой прихотливой хозяйке. Эта работа вписывается в любой интерьер — и в традиционный народный, и в современный. (Шаблоны см. на рис. 213–216.)

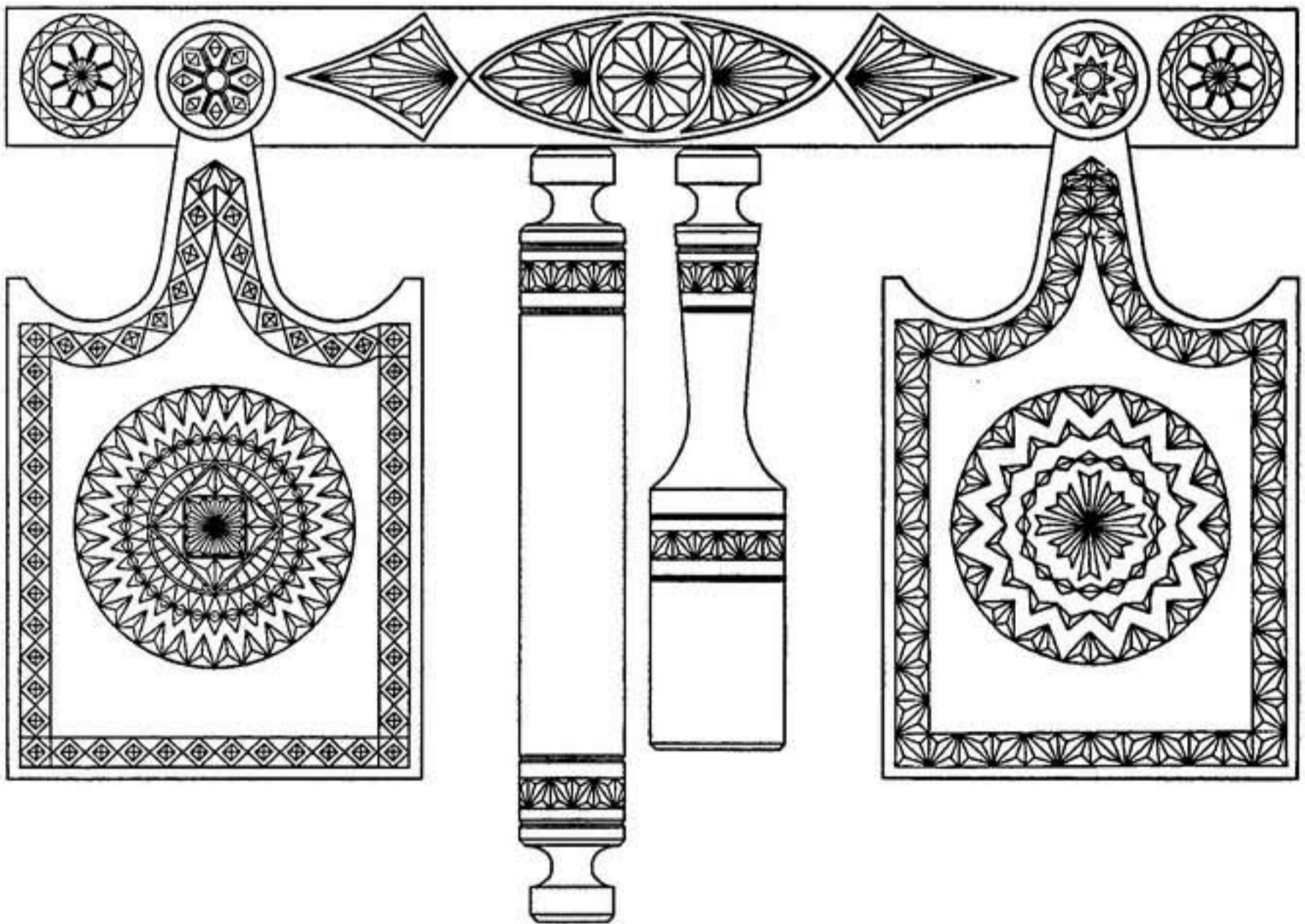


Рис. 204

Состоит набор из следующих восьми деталей:

- ◆ основание;
- ◆ подвеска;
- ◆ скалка;
- ◆ толкушка;
- ◆ две разделочные доски;
- ◆ два штырька для подвески досок.

1. Начните работу с изготовления основания. Для него вам потребуется дощечка или рейка, которую надо выстрогать по размерам, указанным на рис. 205.

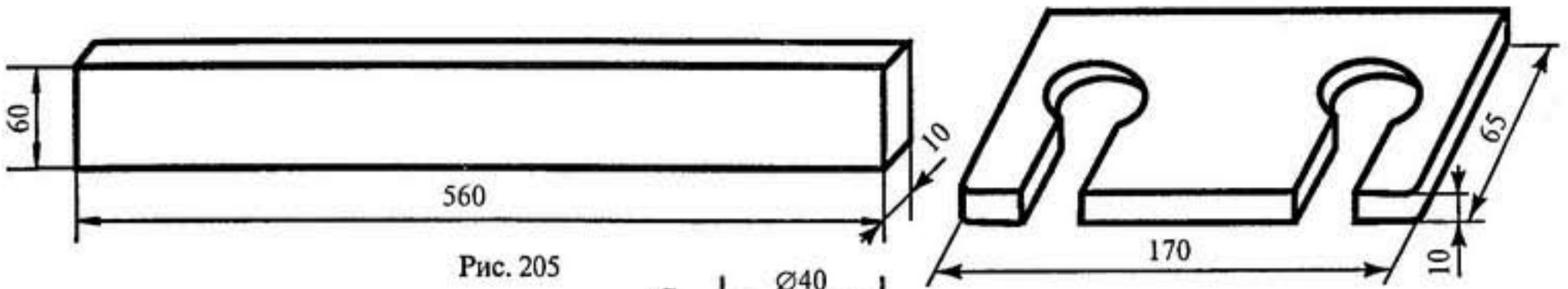


Рис. 205

Рис. 206

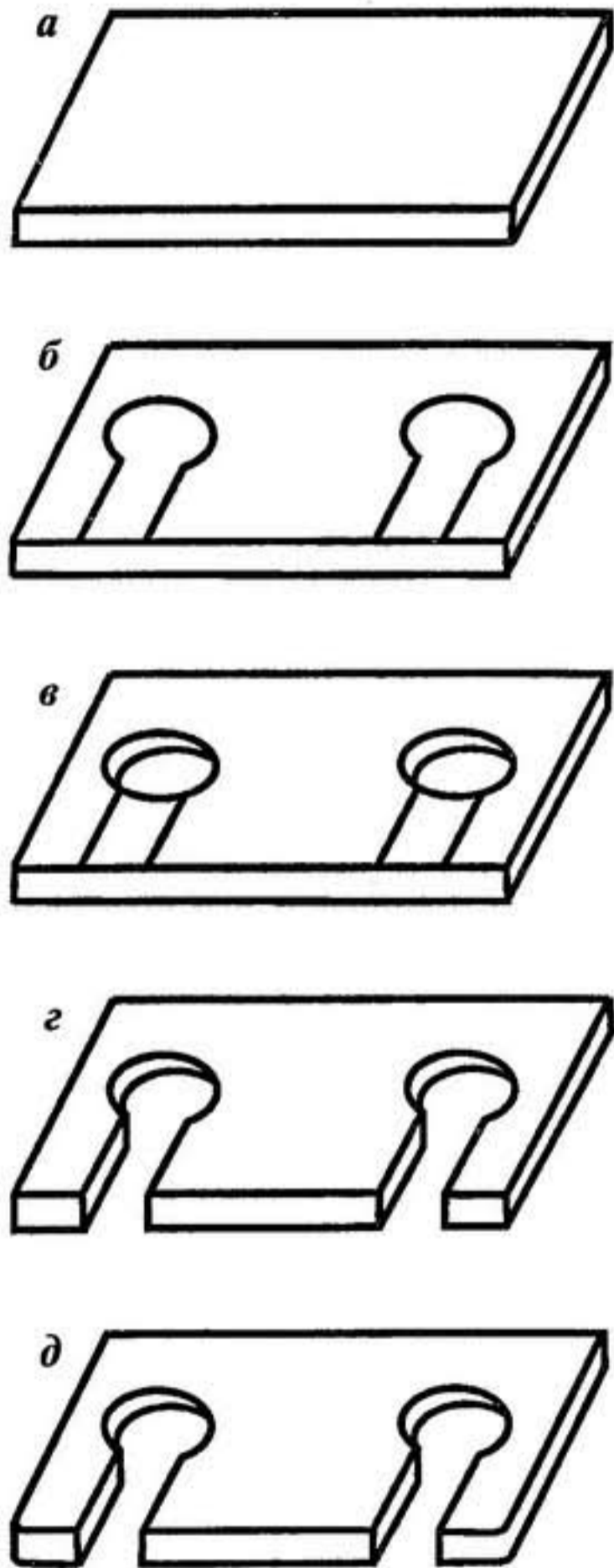


Рис. 207

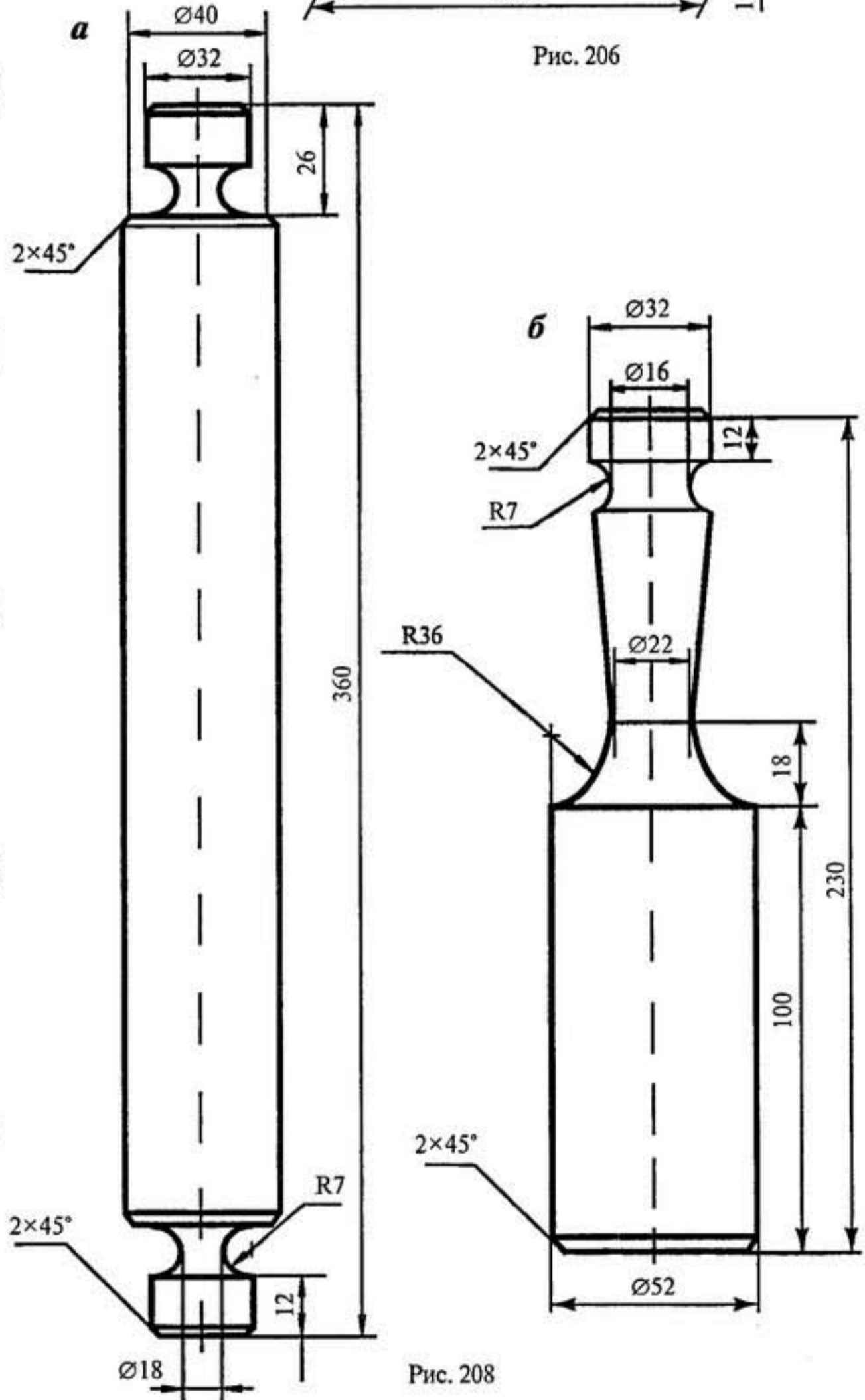


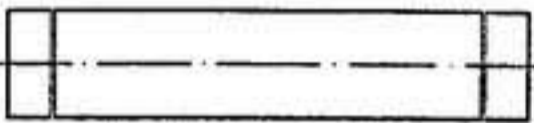
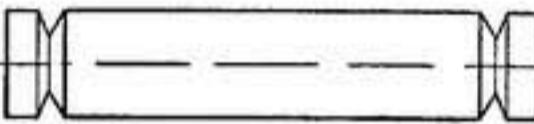
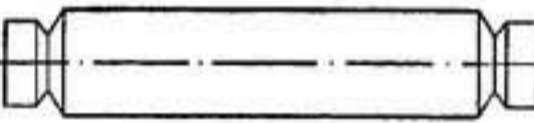
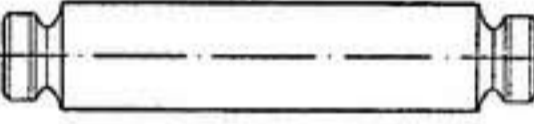


Рис. 208

2. Затем изготовьте подвеску (рис. 206). Для нее вам нужно подготовить дощечку $170 \times 65 \times 10$ (рис. 207, а), с помощью шаблона провести разметку (рис. 207, б), просверлить два отверстия $\varnothing 24$ мм (рис. 207, в), лобзиком сделать пропилы (рис. 207, г), спилить углы и зашлифовать острые грани (рис. 207, д).

3. Для скалки (рис. 208, а) и толкушки (рис. 208, б) необходимы два бруска, в сечении которых должны быть квадраты: 45 и 55 мм. Эти предметы проще всего изготовить на токарном станке в школьной мастерской. Если такой возможности нет, их можно сделать и вручную.

Технологическая карта на изготовление скалки вручную

№	Операция	Эскиз	Инструмент
1	Разметить на торцах круги $\varnothing 40$ мм		Циркуль, карандаш, линейка
2	Строгать цилиндр $\varnothing 40$ мм		Рубанок
3	Разметить пропилы и пропилить по периметру на глубину 10 мм		Линейка, карандаш, ножовка
4	Подрезать под углом 45° пазы на пропиленную глубину		Нож или стамеска плоская
5	Разметить на торцах круги $\varnothing 32$ мм и обработать концы скалки до этого размера		Циркуль, нож или стамеска
6	Обточить пазы круглым напильником до $\varnothing 18$ мм, сделать фаски и зашлифовать		Круглый напильник, нож, шкурка

4. Технологическую карту на изготовление толкушки составьте по аналогии с этой картой. Думаю, что вы с этим заданием справитесь, тем более что многие операции при изготовлении толкушки повторяются.

5. Для изготовления разделочных досок у вас есть шаблоны, поэтому разметку проводите с их помощью. Затем выпилите и, как всегда, зашлифуйте.

Предпочтительная толщина для досок — 15–20 мм, так как они будут использоваться по назначению и испытывать достаточные нагрузки при разделке мяса и рыбы, приготовлении отбивных котлет и т. д.

6. В качестве штырьков для подвешивания разделочных досок вы можете использовать нагели. Вы знаете, что диаметр у них 8 мм, а длину рассчитайте сами, учитывая толщину доски и основания.

Когда все детали готовы, с помощью шурупов соедините основание и подвеску (рис. 209), убедитесь, что все отлично подходит, разъедините эти детали и принимайтесь за разметку резьбы.

Середина основания украшена «розеткой» и «сияниями» с длинными лучами, которые располага-

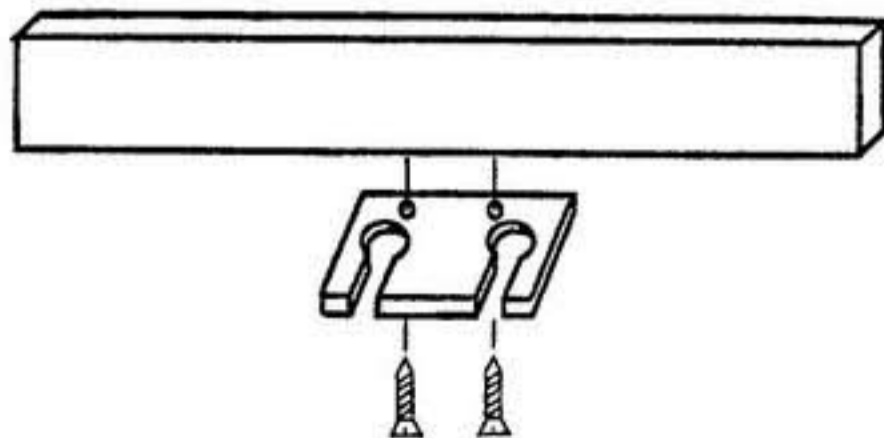


Рис. 209

ются внутри радиусных линий. Первые фигуры вам хорошо известны и понятны. Радиусные линии вырежьте способом «соломка». Но она здесь требует очень большой аккуратности при выполнении, так как является одним из главных элементов композиции.

«Розетки» по краям основания имеют новые элементы. Это — плоские лучи. На рис. 210 они обозначены цифрой 2. Они не режутся, а выявляются за счет резания «соломки» 3 и элементов 4. Поверхность этих лучей можно покрыть мелкими отверстиями с помощью шила. Это придаст большую декоративность композиции.

Такие же лучи вы встретите на ручке одной из разделочных досок.

На предыдущих уроках вы выполняли резьбу только на плоскости, теперь придется это сделать и на цилиндрических поверхностях скалки и толкушки.

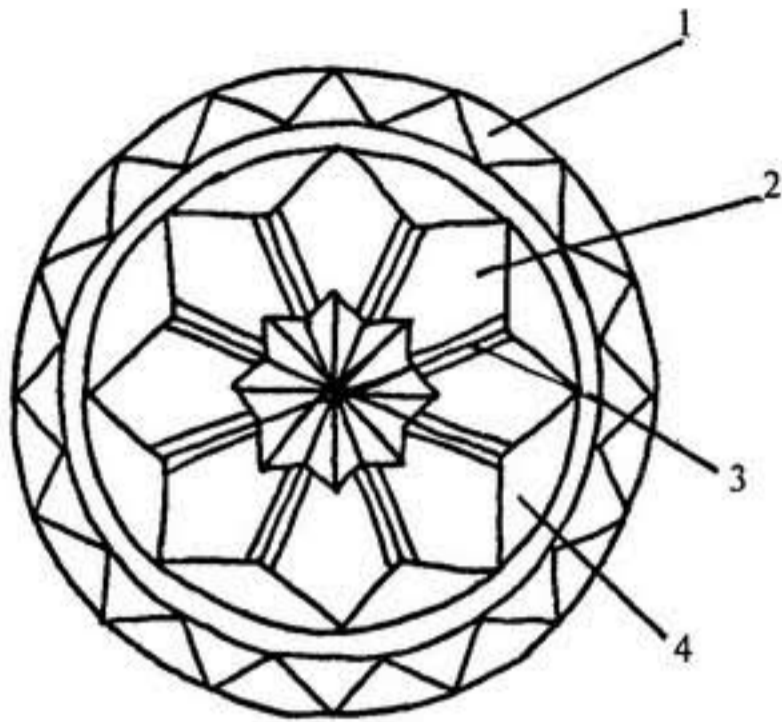


Рис. 210

Собственно, сама резьба затруднений не вызовет. Трудность заключается в разметке. Для выполнения параллельных линий надо изготовить простейшее приспособление — полоску твердой бумаги. В нашем случае по ширине она будет составлять 12 мм. Оберните ее вокруг скалки и проведите параллельные линии (рис. 211).

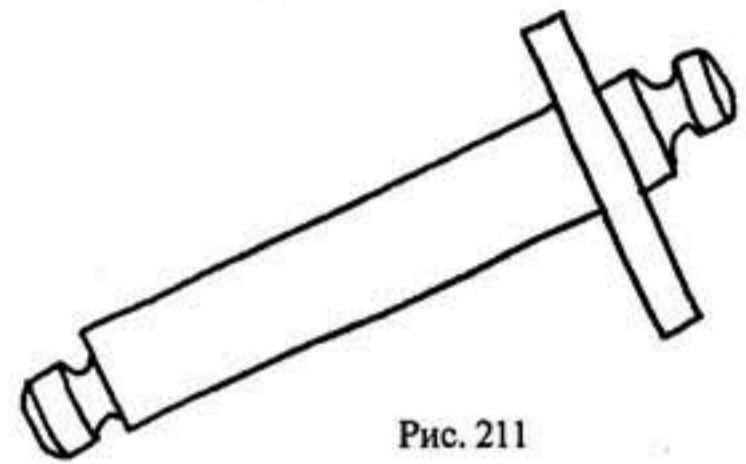


Рис. 211

Для нанесения рисунка на изделие сначала выполните его на бумажном шаблоне, длина которого должна равняться длине окружности скалки или толкушки. Если он совпадает, то по таким же размерам нанесите его на изделие и вырезайте.

Линии, параллельные орнаменту, вырежьте «соломкой».

Завершая урок, хочу вас порадовать еще одним новым элементом — «сотами». В уроке 10 вы познакомились с «сотами», но там они были совершенно другими. Теперь предлагается новая разновидность (рис. 212). Именно она украшает одну из разделочных досок. Она проста в исполнении. Точка наковки находится в точке пересечения диагоналей, и накалывание проис-

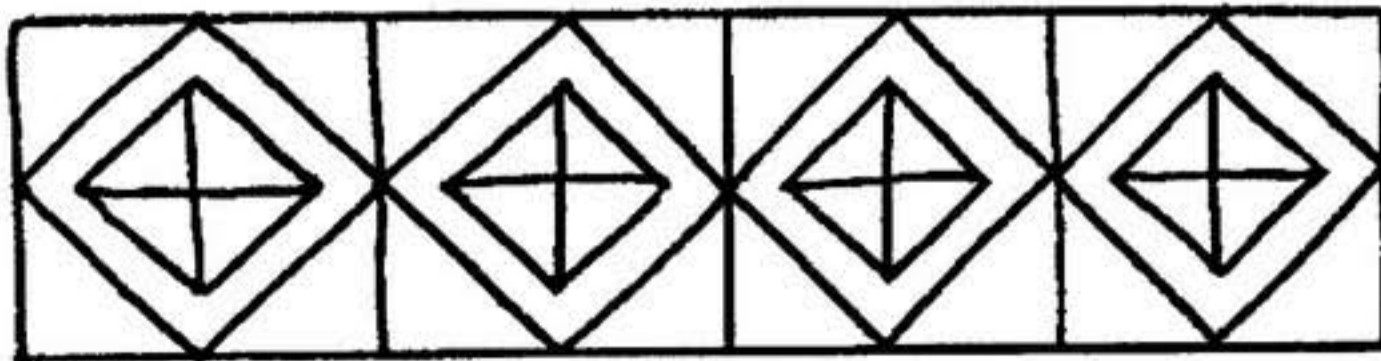


Рис. 212

ходит на все четыре стороны. Подрезку проводят так, как при выполнении «сколышков». В результате вы получите вогнутые «соты».

Все остальные элементы вам уже известны, и вы легко справитесь с ними самостоятельно. Удачи!

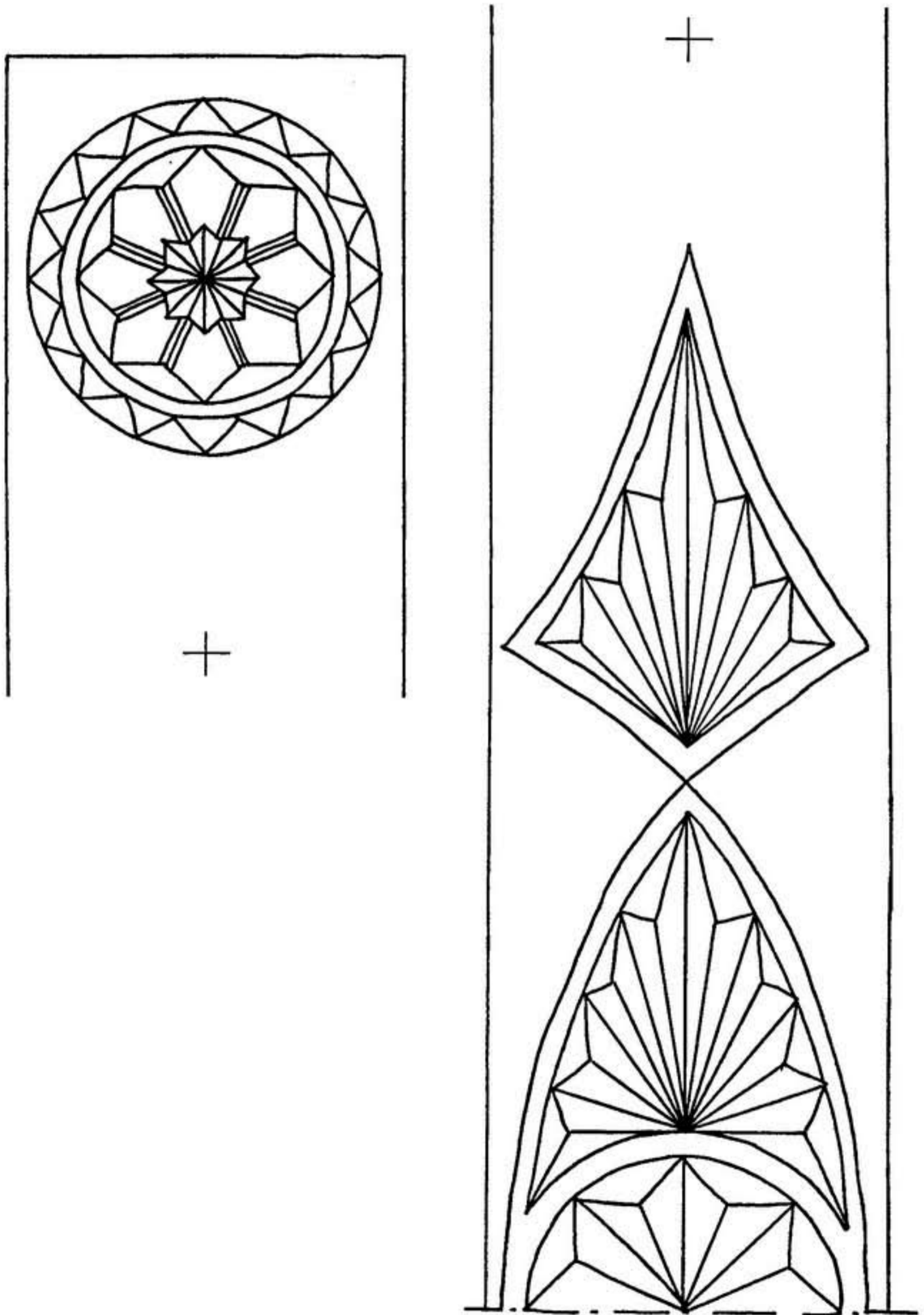
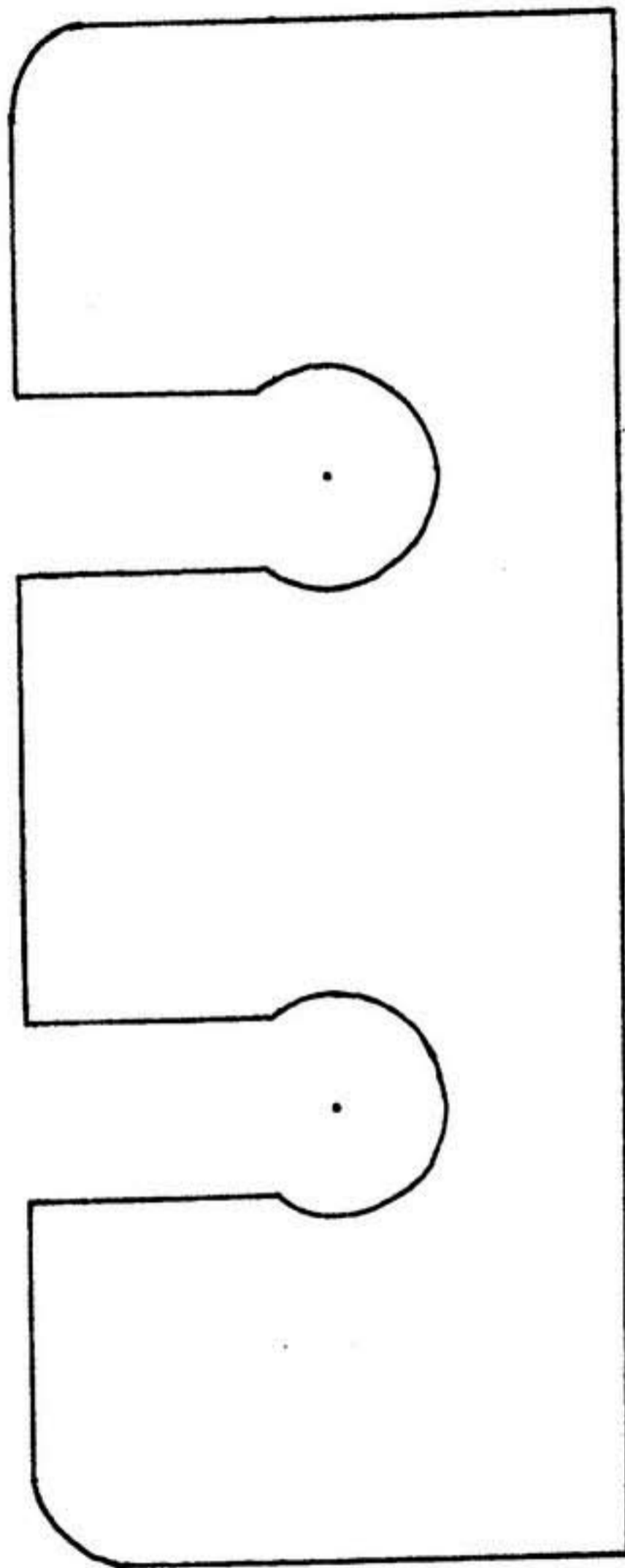
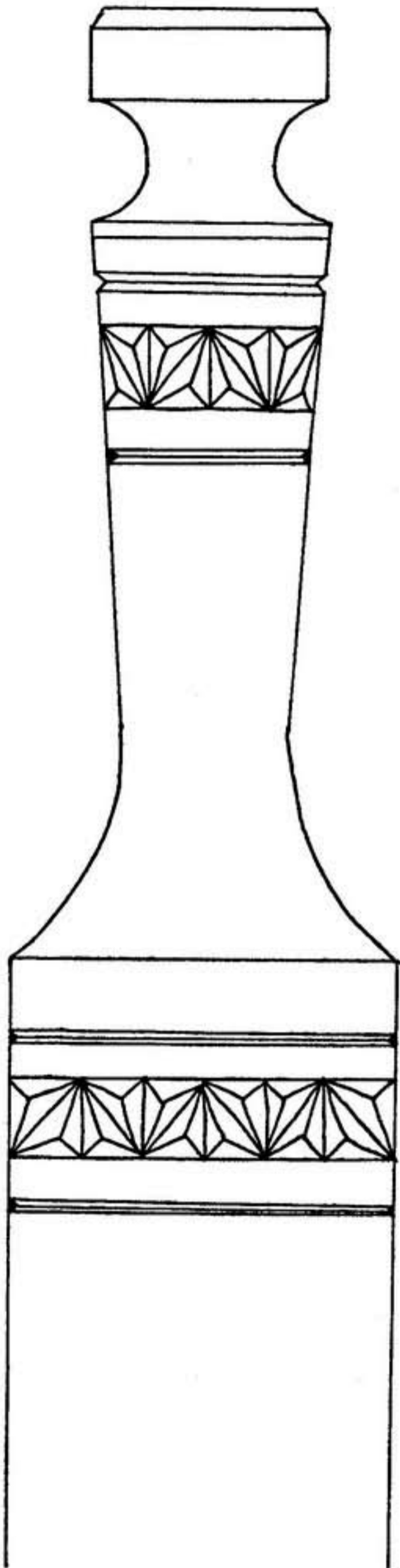


Рис. 213

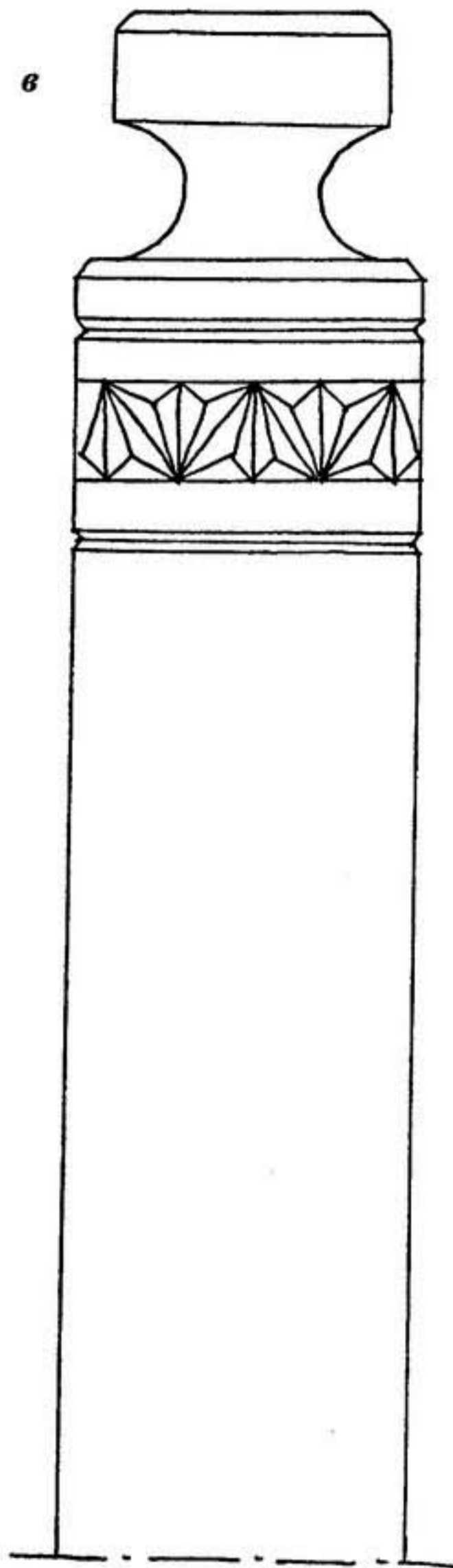
a

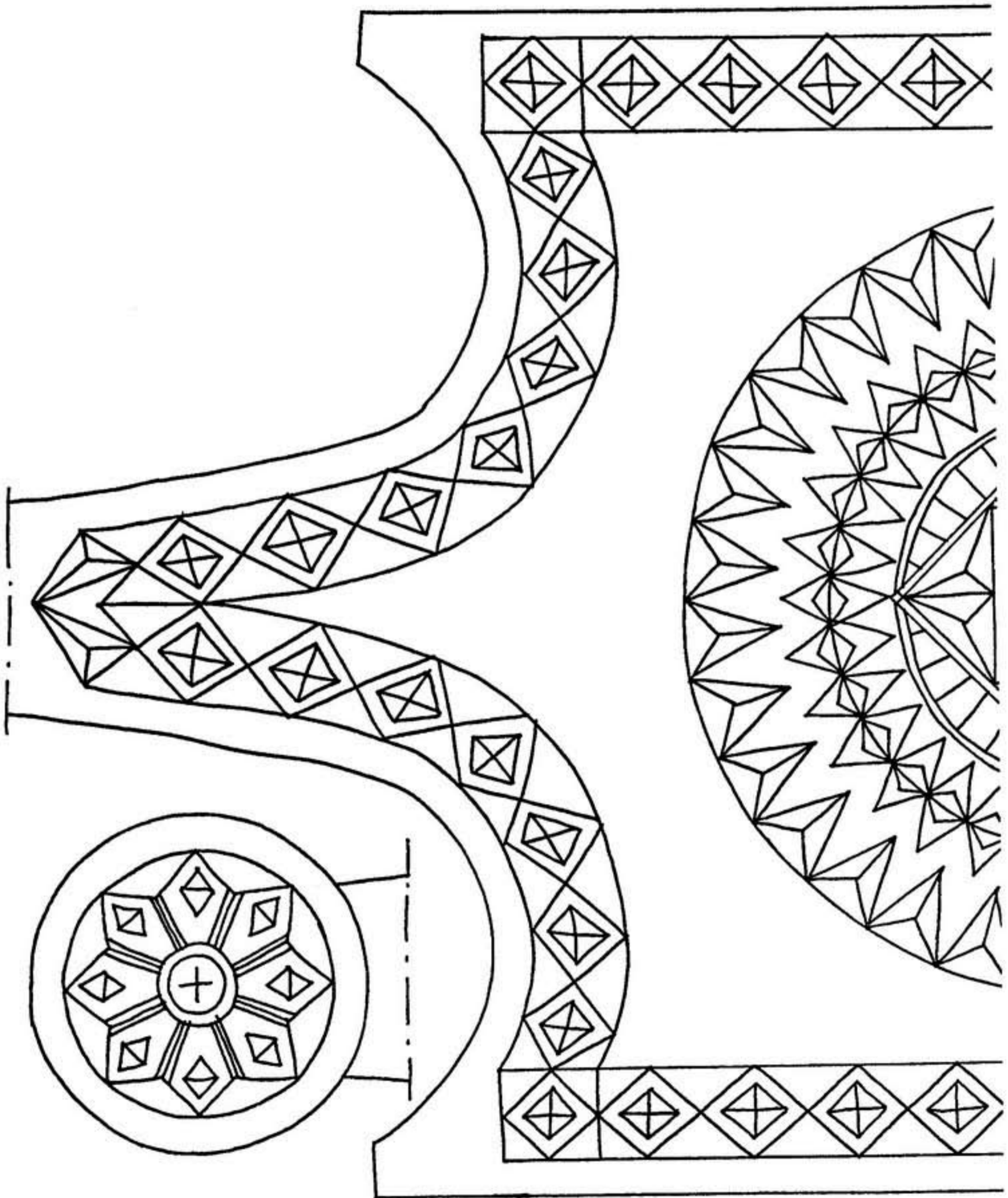


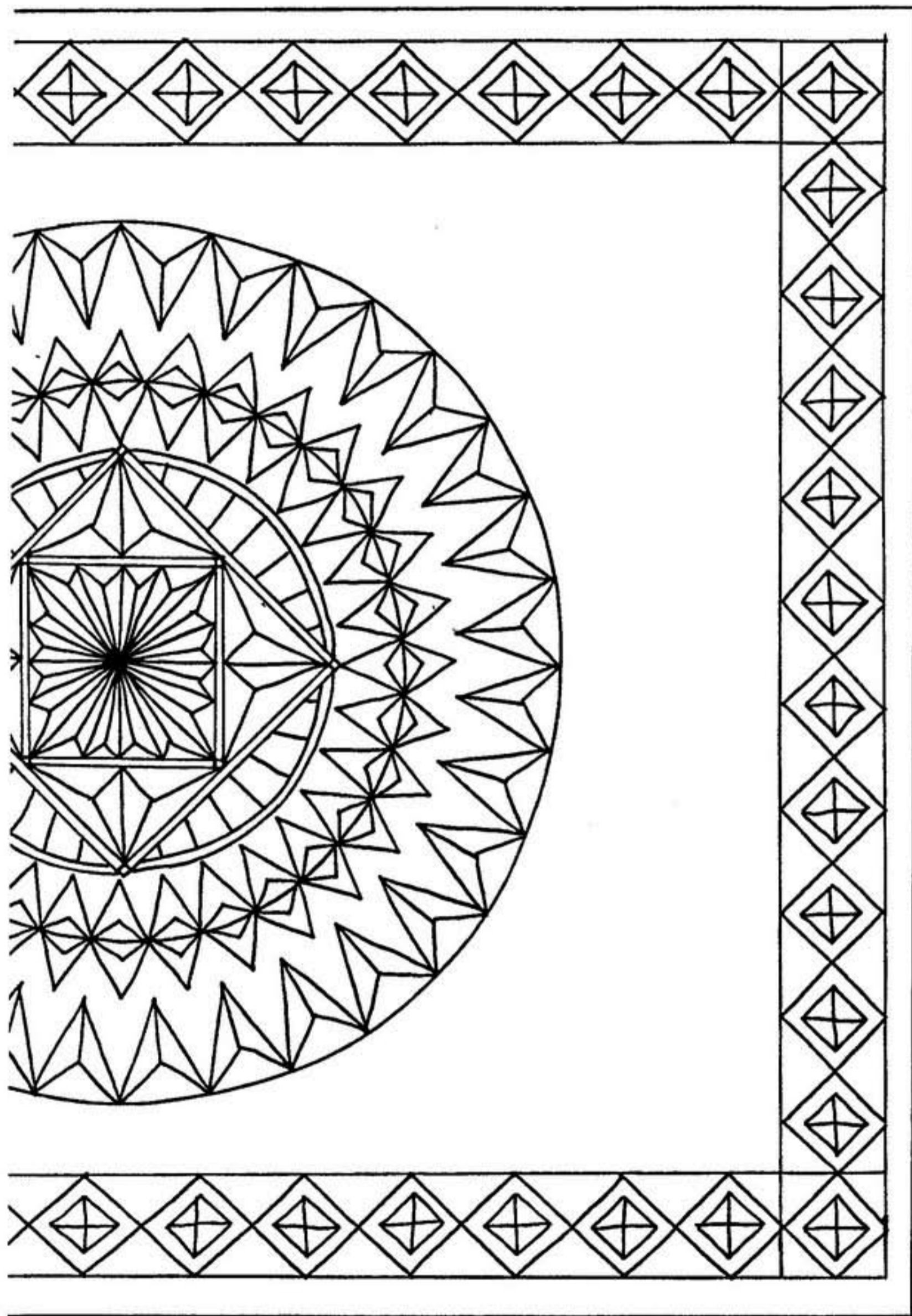
б

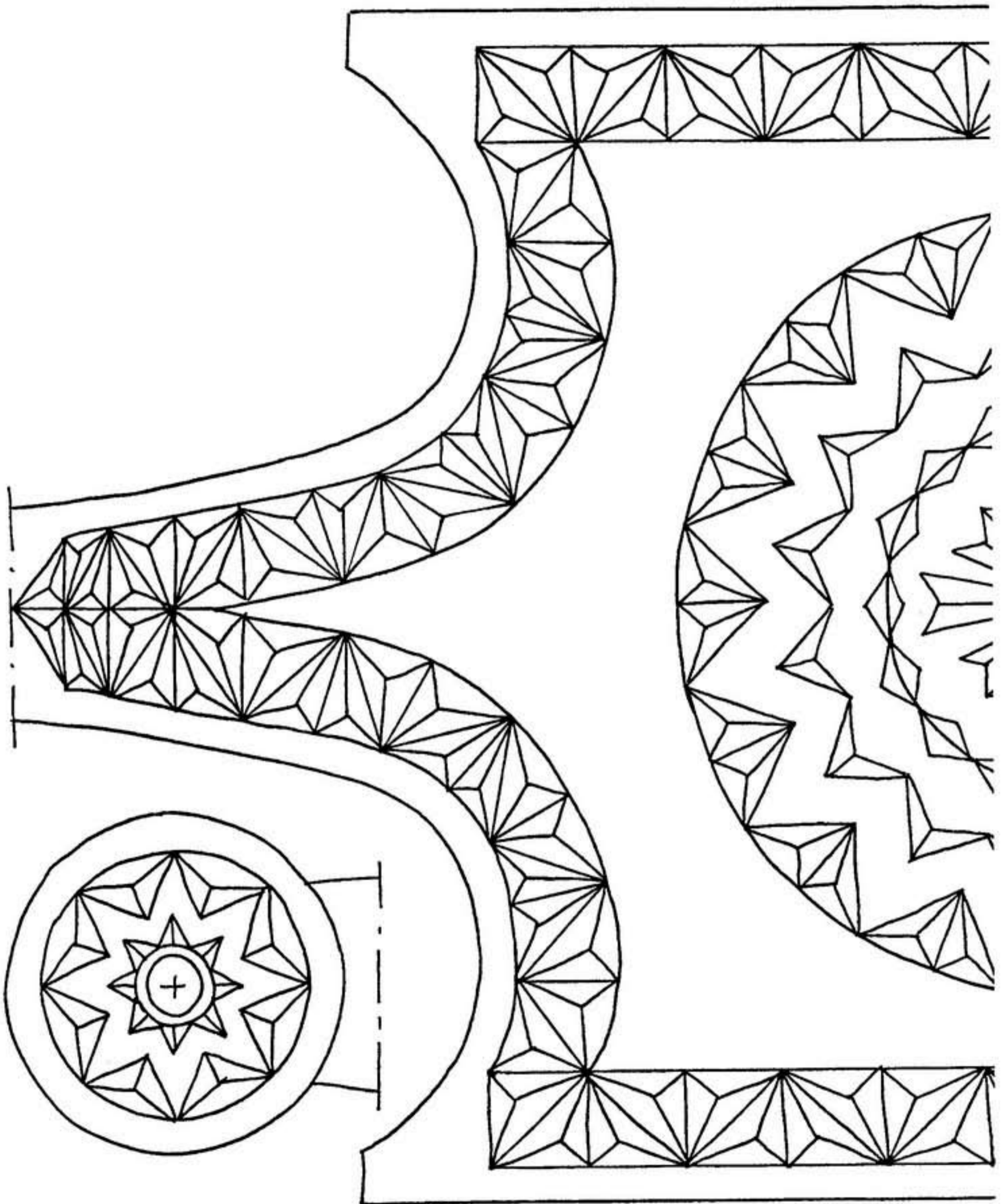


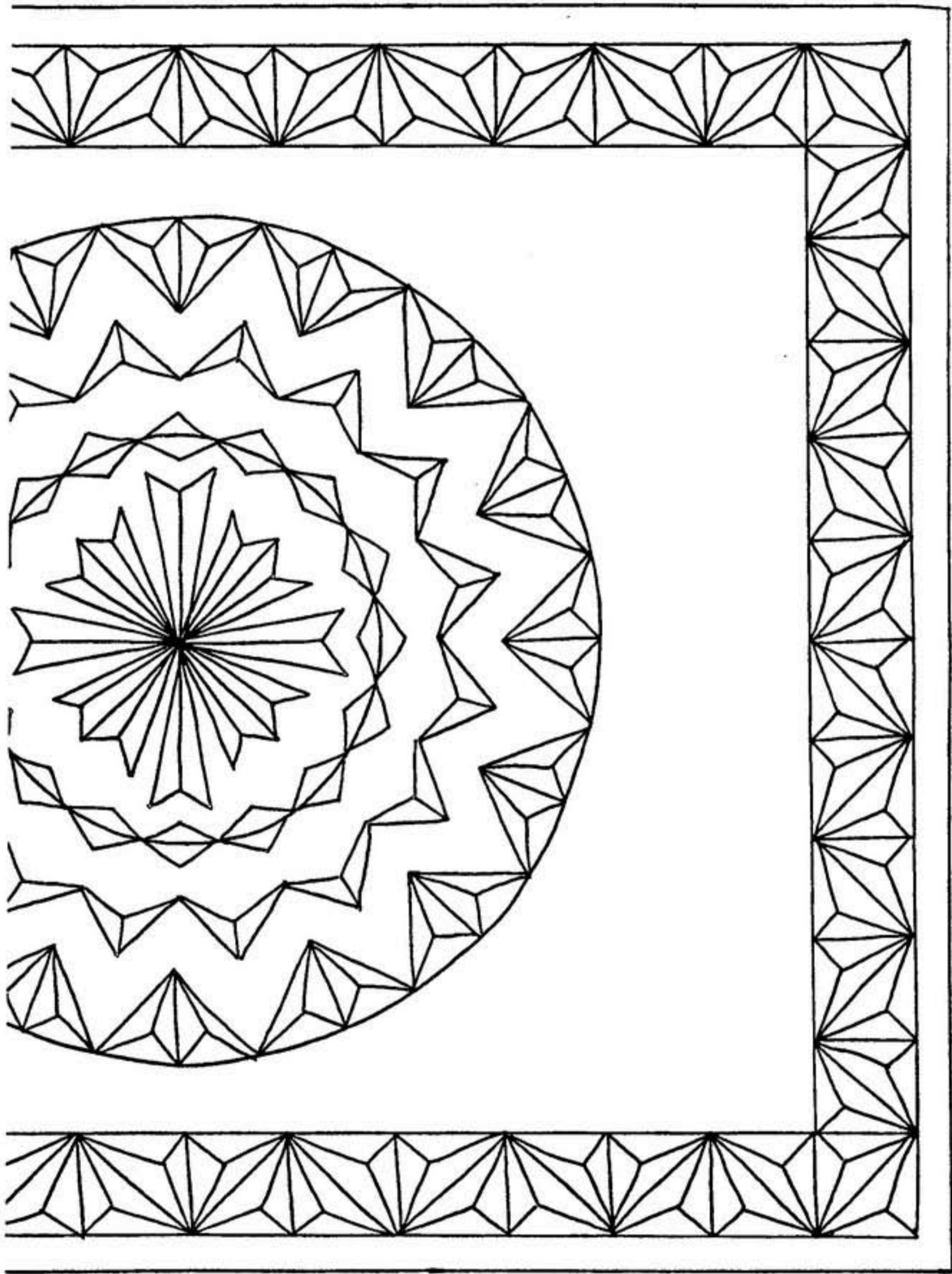
в











Урок 18 ТАРЕЛКА

Много предметов на столе, выполненных вами, радуют глаз. Это солонка, конфетница, салфетница, ложка, вилка, лопатка. А вот тарелки (рис. 217) еще нет. Так в чем же дело? Давайте принимайтесь за работу! Достаньте доску толщиной 50–60 мм, шириной 250 мм и длиной тоже 250 мм, острогайте, сняв минимальный слой древесины, и начинайте разметку.

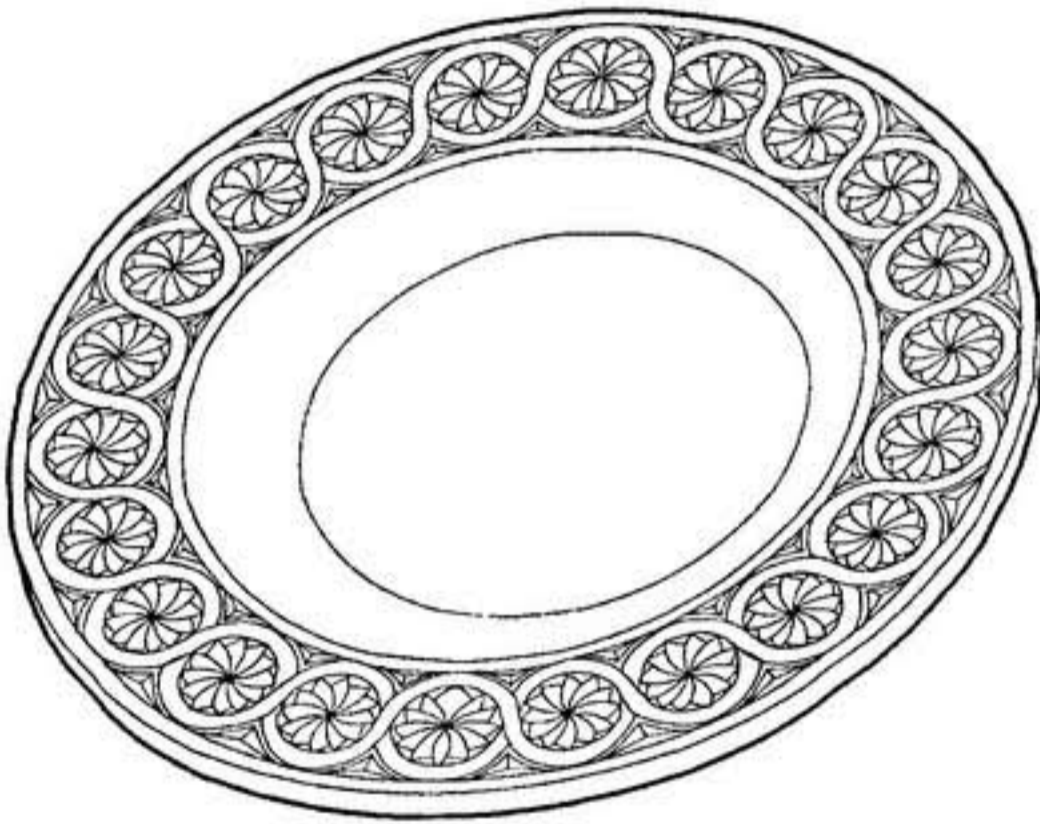


Рис. 217

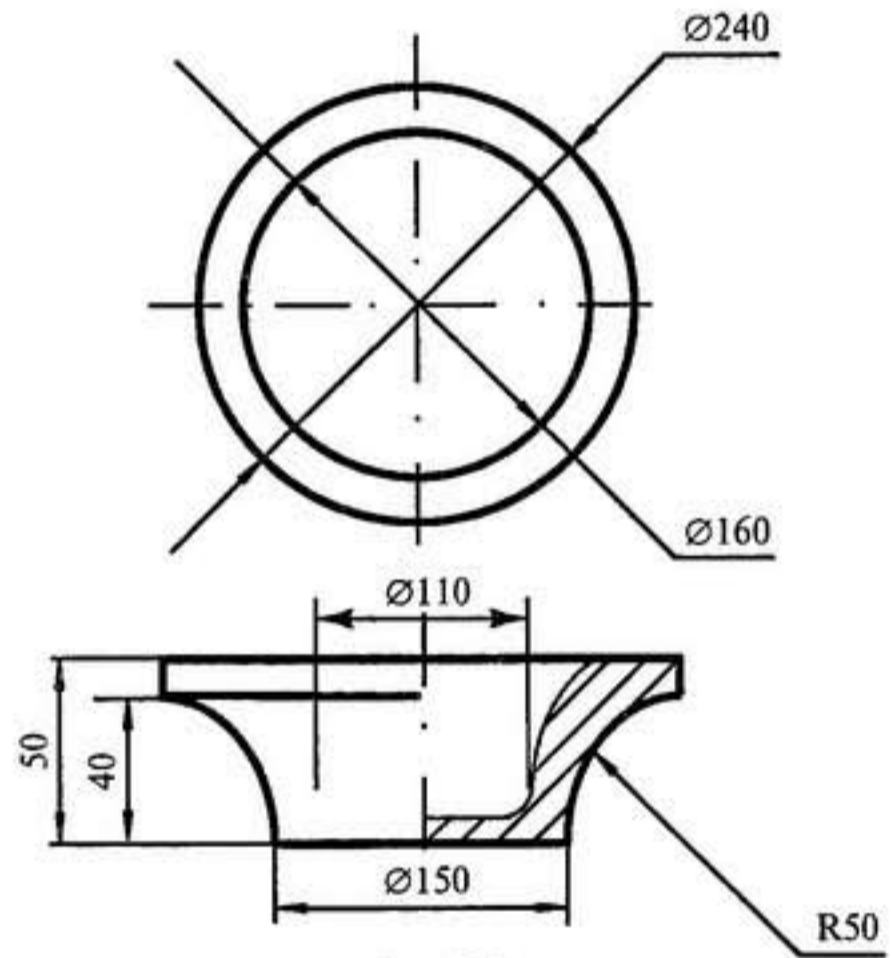


Рис. 218

Первоначально разметьте на одной пласти верхнюю сторону тарелки по размерам, указанным на рис. 218.

После этого с помощью полукруглой стамески сделайте углубление таким же способом, что и при изготовлении ложки, солонки и конфетницы (рис. 219, а). Когда будет сделано углубление, выпилите ножовкой или электролобзиком тарелку по внешнему диаметру с припуском 2 мм (рис. 219, б).

Теперь переверните заготовку, разметьте диаметр 150 мм — размер дна снаружи — и с помощью струбцины прикрепите ее к рабочему столу (рис. 220, а). Не забудьте положить подкладную доску, иначе испортите стол. Все той же полукруглой стамеской обработайте тарелку с этой стороны (рис. 220, б).

И вот она готова! Но не совсем. Надо тщательно ее отшлифовать и только после этого приступить к разметке орнамента.

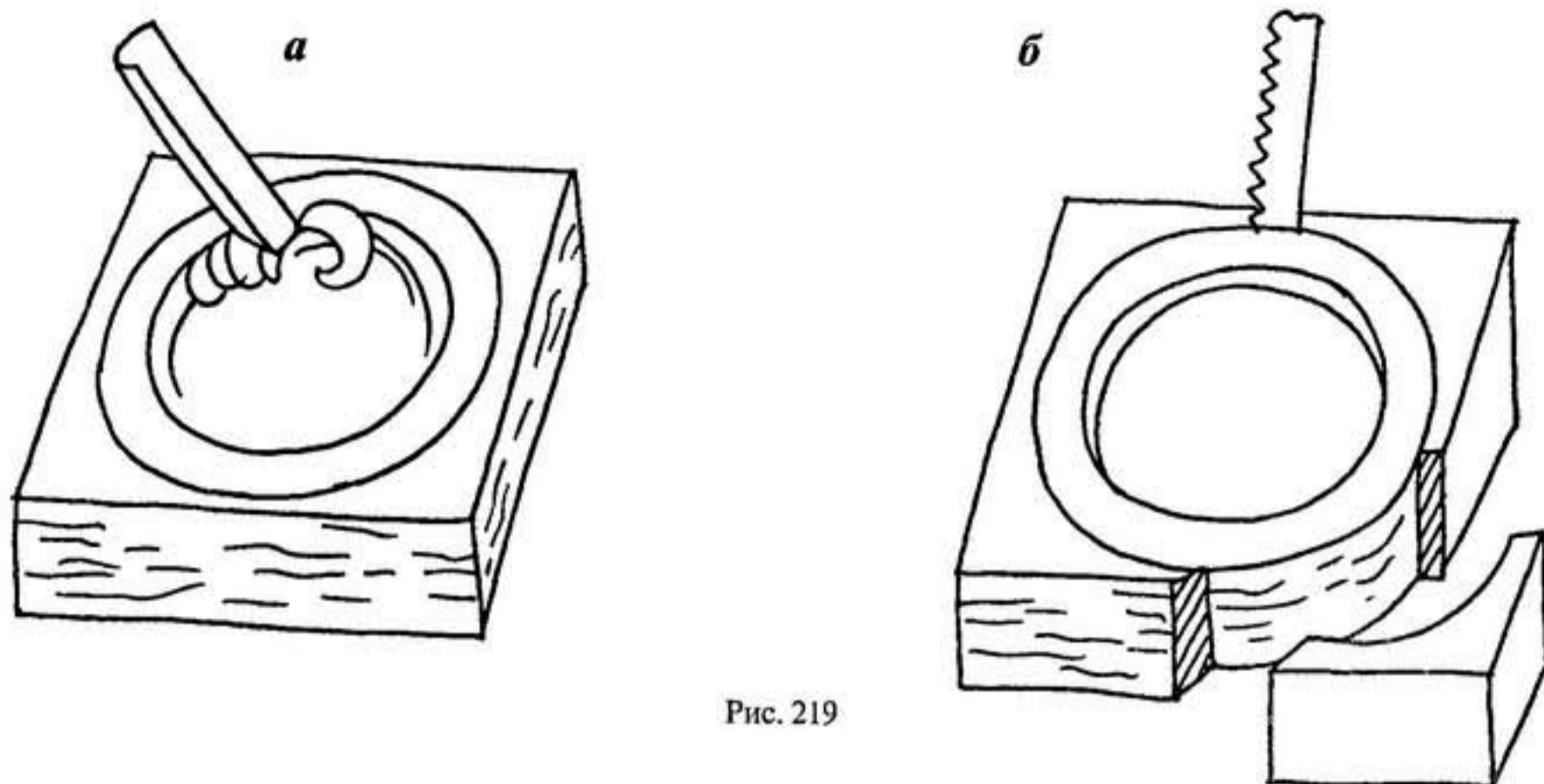


Рис. 219

Порядок разметки

1. Отступите от внешнего края тарелки 4 мм и проведите линию по окружности. Затем сделайте то же самое, отступив 4 мм от внутреннего края (рис. 221, *a*). (Используйте для разметки в качестве упора средний палец.)

2. Проведите среднюю линию, на которой разместятся центры маленьких кругов (рис. 221, *б*).

3. Используя шаблон для замера радиусов, проведите окружности — сначала внешние, потом внутренние. При этом внешние окружности должны пересекаться на величину, равную 4 мм (рис. 221, *в*).

Затем свяжите круги между собой, как это показано на рис. 222, и разметьте «вертушки».

Эта фигура для вас является новой, так как данная «вертушка» только на-

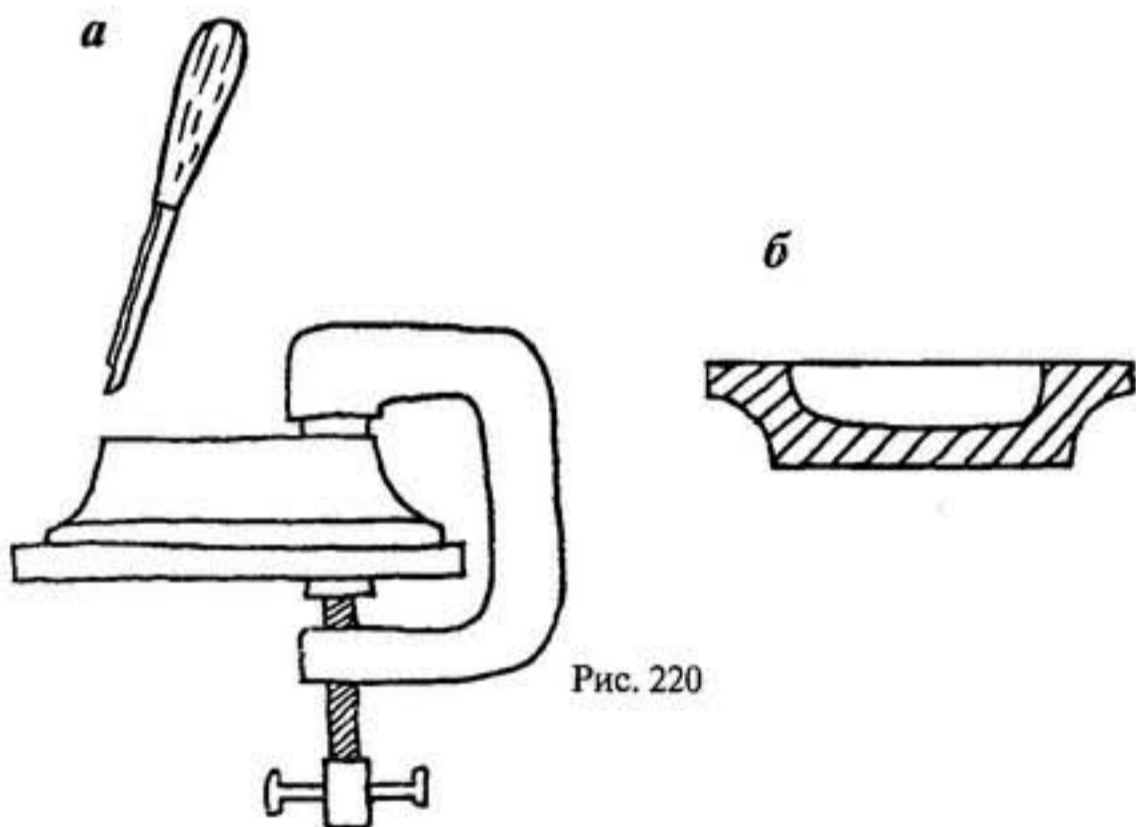


Рис. 220

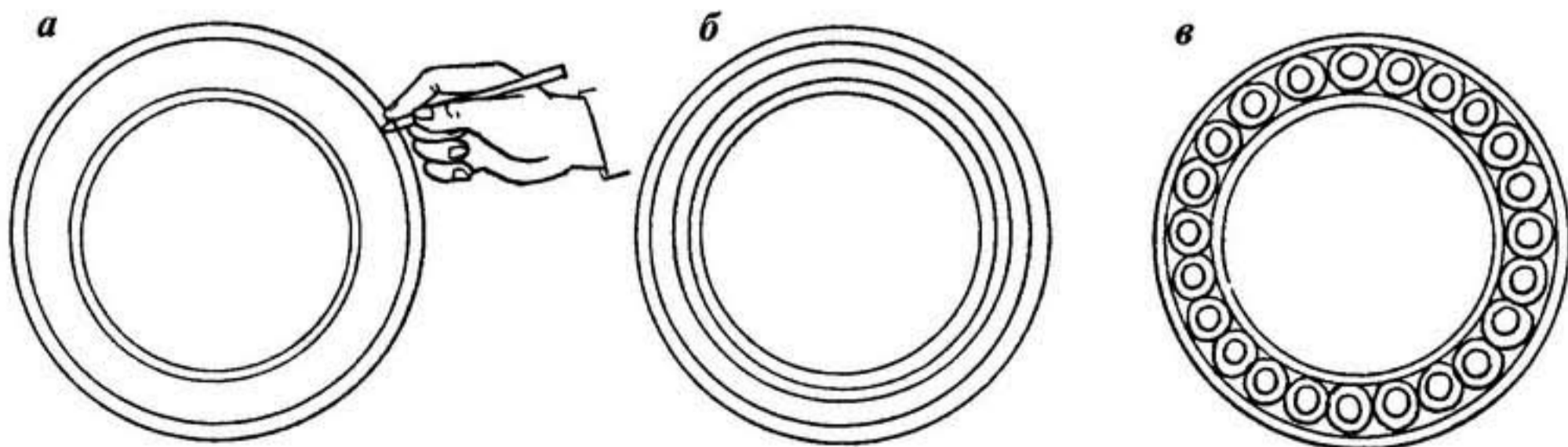


Рис. 221

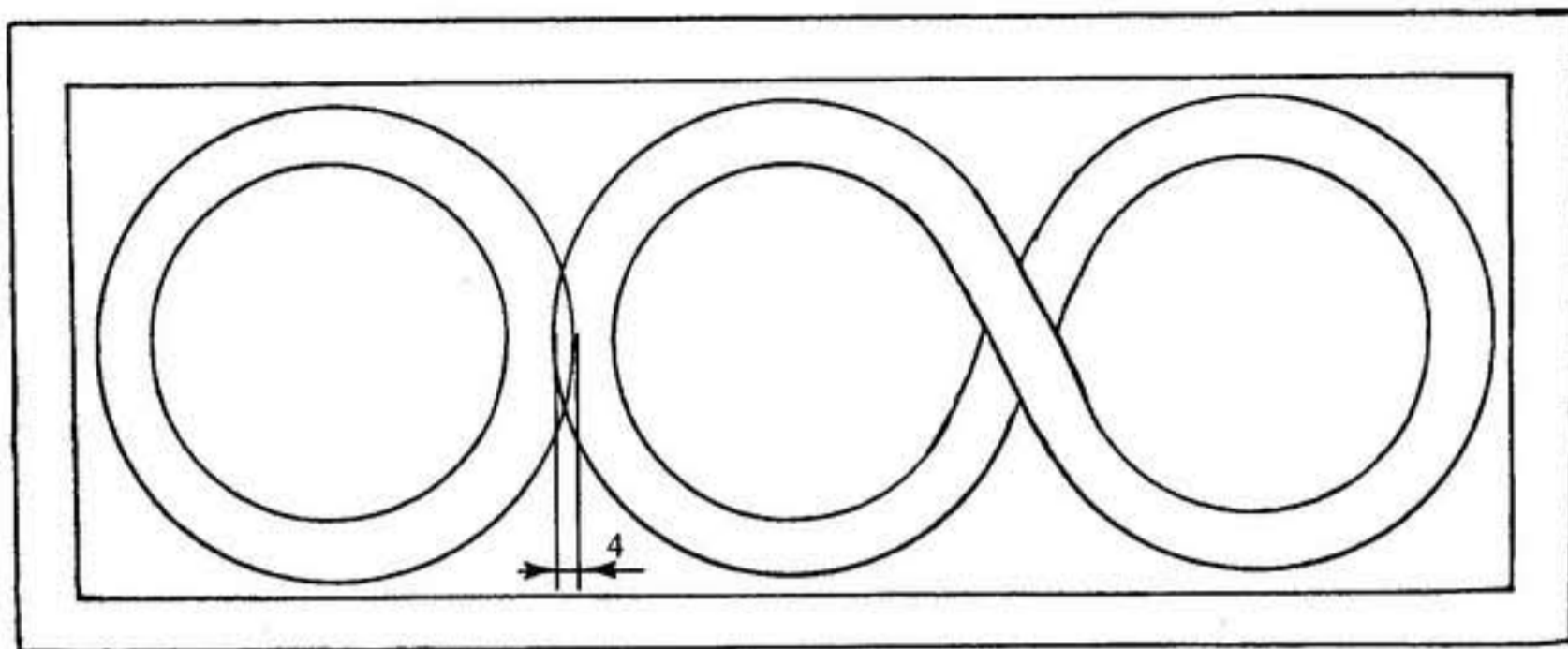


Рис. 222

поминает ту, которая встречалась в уроке 8 при изготовлении подсвечника. Там она была двусторонняя, а здесь — односторонняя. Она так и называется — «односторонняя вертушка» и значительно отличается от предыдущей своим рисунком. Отдельные крылья ее накладываются друг на друга, что создает иллюзию вращения для того, кто смотрит на «вертушку».

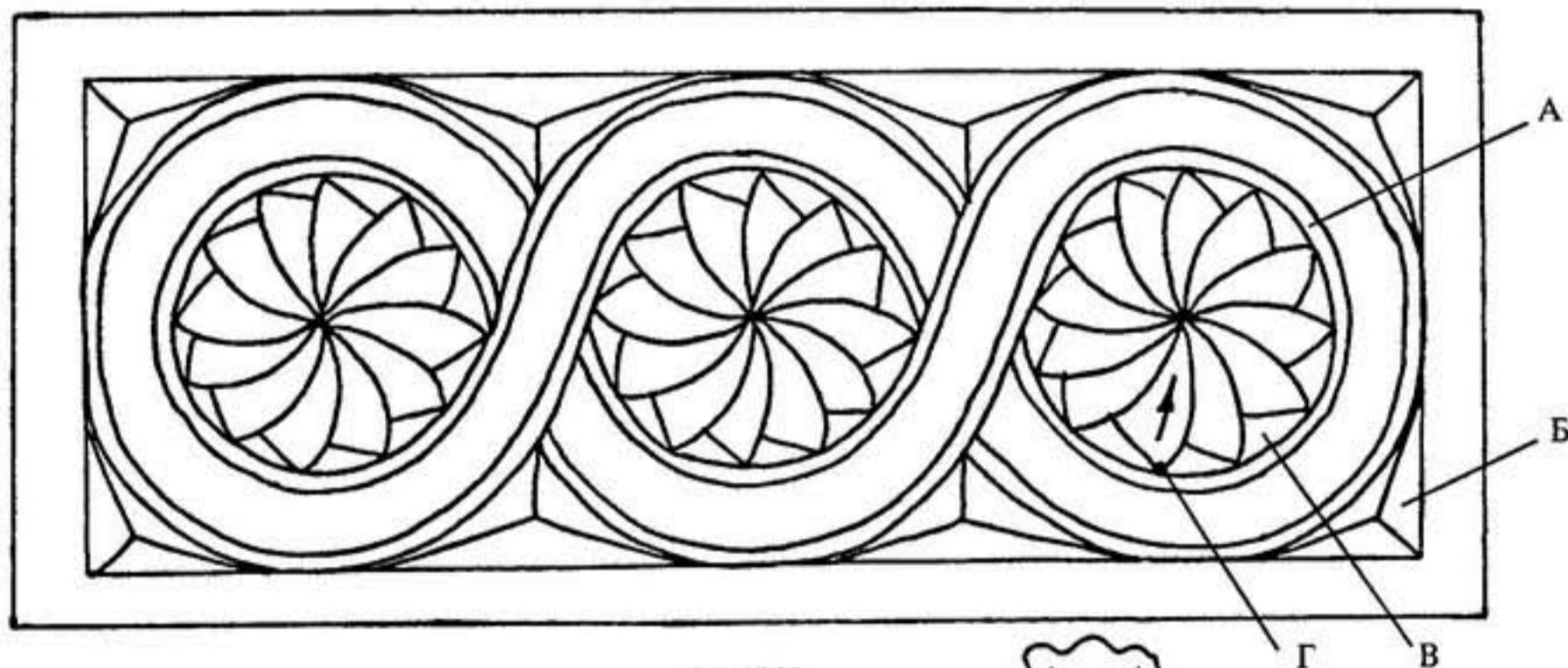


Рис. 223

Разметка «вертушки» проводится, как вы помните, с помощью циркуля, а луч опускается в одну сторону. На рис. 223 показана уже размеченная «односторонняя вертушка». Двойные линии кругов означают, что они режутся «соломкой», которая отделит «вертушку», сделает ее более рельефной.

Советую вам начать резьбу именно с резания «соломкой», а уже потом переходить к «односторонней вертушке».

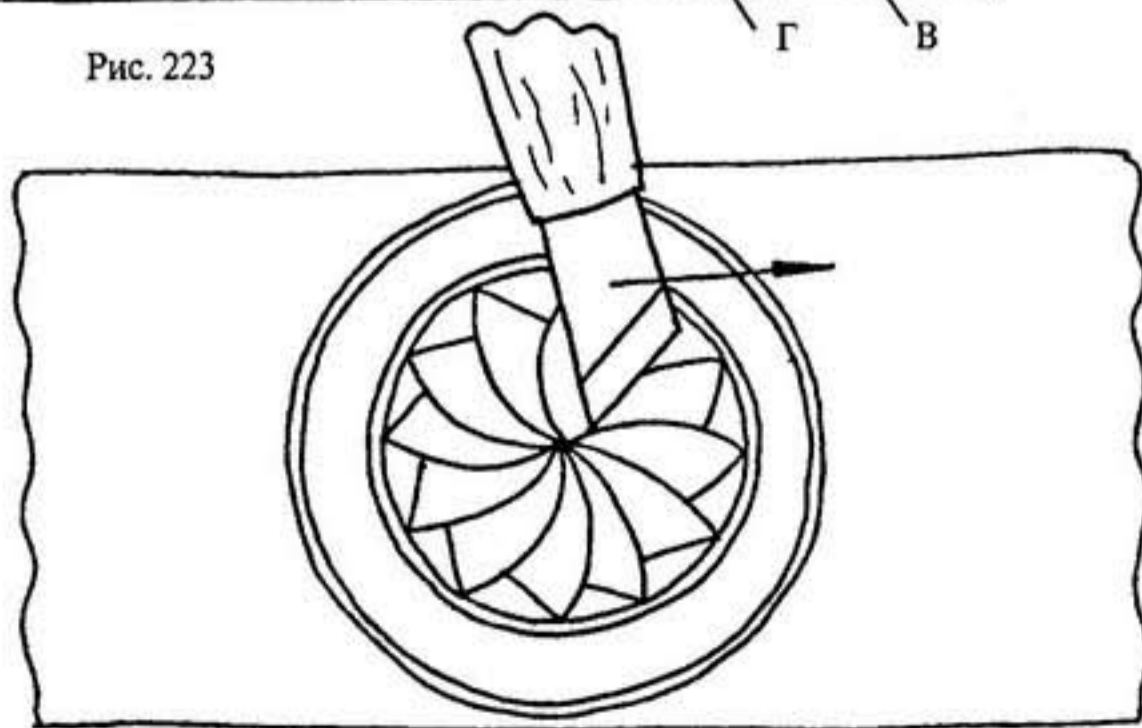


Рис. 224

Резьба на тарелке требует от вас супераккуратности, поэтому прежде, чем выполнять работу на изделии, вырежьте несколько вертушек на черновой дощечке, потренируйтесь. Если все будет получаться — переходите к резьбе на тарелке, если нет, то придется потренироваться еще.

Последовательность же резания всей композиции следующая:

1. Прорежьте соломкой все линии «цепочки», указанные на рис. 223 буквой А (на рис. 225 этих линий нет).

2. Вырежьте все «пирамиды», расположенные сверху и снизу «цепочки» (на рис. 223, Б).

3. Наколите и вырежьте треугольники внутри малого круга (на рис. 223, В) (точка наколки обозначена).

4. Прорежьте длинную сторону луча «вертушки» из вершины (на рис. 223, Г) к центру.

5. Подрежьте луч по ширине, учитывая направление слоев древесины (рис. 224).

На этом заканчивается кропотливая работа над тарелкой. Если вы окажетесь терпеливым и настойчивым, то у вас все получится. Действуйте!

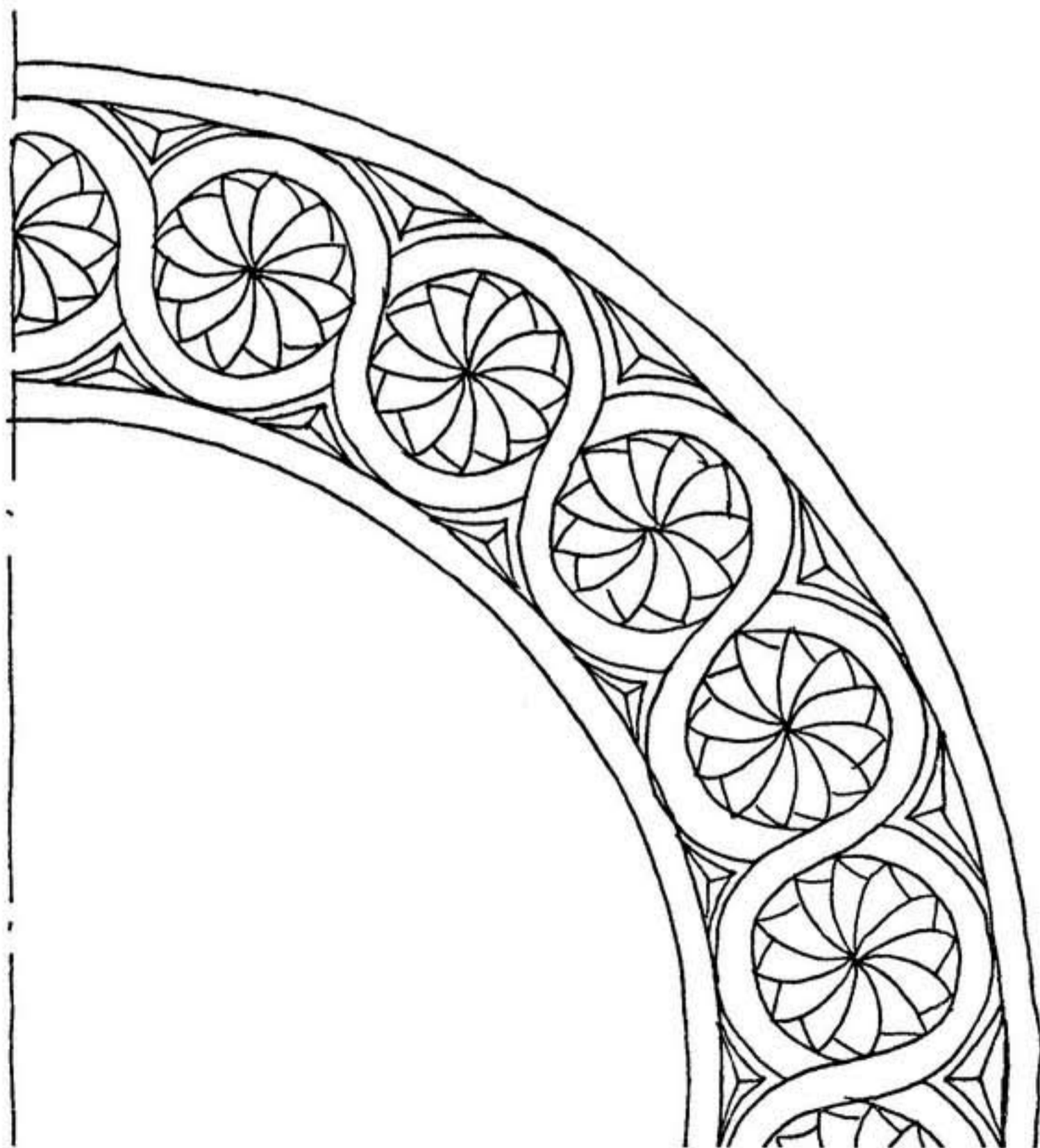


Рис. 225

Урок 19 ПОДСТАВКА ДЛЯ ЦВЕТОВ

Наличие в доме деревянных предметов благотворно влияет на психику человека. Если у вас в кухне стены будут обшиты деревом, то кухня будет постоянным местом обитания всех членов семьи. И чтобы это помещение действительно стало оазисом в городской квартире, необходимо присутствие живой природы — цветов. Лучше, если они размещены не на окнах, загораживая свет, а на разнообразных полочках, укрепленных на стенах, подставках. То, что предлагается в этом уроке (рис. 226), подтолкнет к творчеству, направленному на разработку самых разных форм и конфигураций этих предметов.

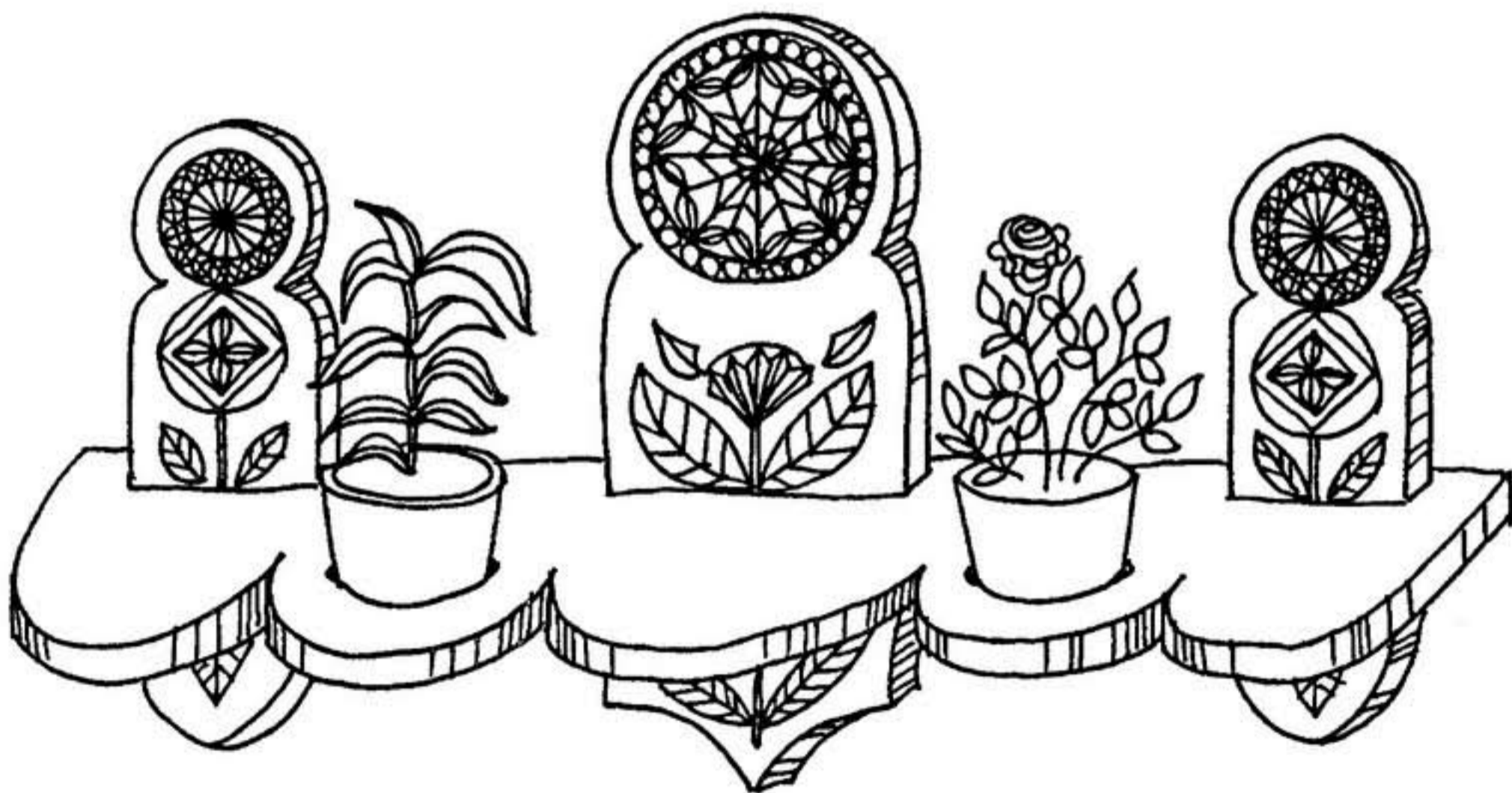


Рис. 226

Вы, видимо, уже убедились в огромных преимуществах электролобзика по сравнению с ножовкой. Надеюсь, он занял ведущее место в арсенале вашего инструмента. В данном уроке без него просто не обойтись.

Для того чтобы изготовить подставку для цветов, необходимы две доски:

- 1) $800 \times 170 \times 15$ мм — для горизонтального основания;
- 2) $1000 \times 170 \times 15$ мм — для трех декоративных подвесок.

Напомню, что последняя цифра — 15 — означает толщину доски, которая здесь может быть от 15 до 18 мм.

Пользуясь размерами, указанными на рис. 230, изготовьте самостоятельно шаблон основания, а шаблоны трех декоративных подвесок даны на рис. 231–234.

Когда вы отшлифуете детали подставки, разметьте отверстия под шурупы на средней и крайних досках и просверлите их насквозь. Диаметр сверла выбирайте в зависимости от диаметра шурупа.

Затем соберите подставку и на крайних досках укрепите подвески, как показано на рис. 227. Проверив подгонку деталей, разберите изделие и принимайтесь за разметку резьбы.

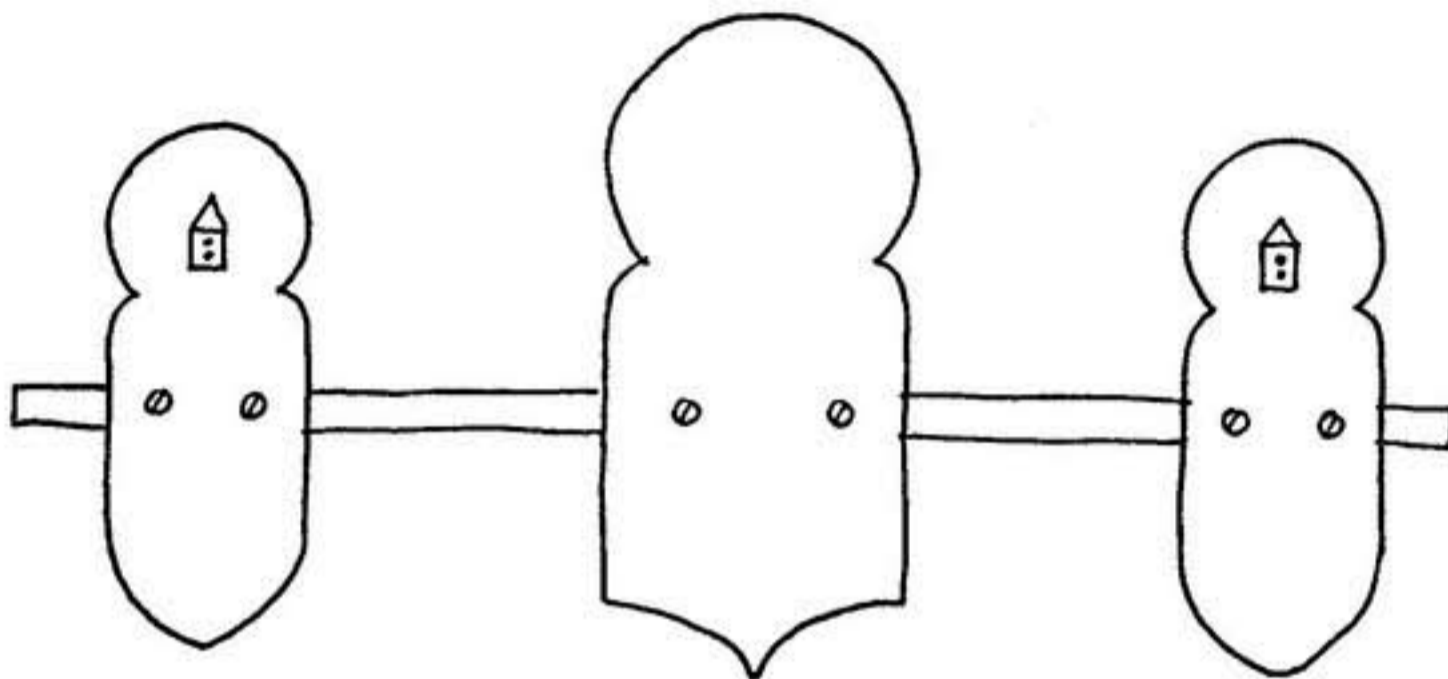


Рис. 227

Круговые бордюры в верхних частях досок вам знакомы, поэтому разметить их будет несложно. А вот большие листья в средних и нижних частях встречаются впервые. Они не имеют определенной геометрической формы, лежащей в основе треугольно-выемчатой резьбы, поэтому для их разметки вам необходимо через кальку прорисовать их, затем наклеить на толстую бумагу и, вырезав, сделать шаблоны. После этого симметрично расположите их на досках и обведите.

Так же выполните разметку и цветочка, который находится между листьями на средней доске.

Резьбу начинайте с известных вам фигур. Новыми, с точки зрения резания, будут для вас маленькие листики и большие.

Начнем с маленьких.

Здесь вам нужно будет сначала прорезать листик по контуру (рис. 228, а) так, как вы делали это в уроке 9 (солонка), а подрезку провести наоборот, то есть от осевой линии к крайним (рис. 228, б). В этом случае листик получится выпуклым. Прожилки выполните так же, как обычно.

Некоторых пояснений требует последовательность резания второго бордюра на средней доске. То, что заполнено точками (рис. 229), не режется, а дуга у большого элемента бордюра прорезается и подрезается так же, как и у выпуклого листика в предыдущем случае. Большие листья режутся «соломкой».

Вот, пожалуй, и все особенности резания на подставке для цветов.

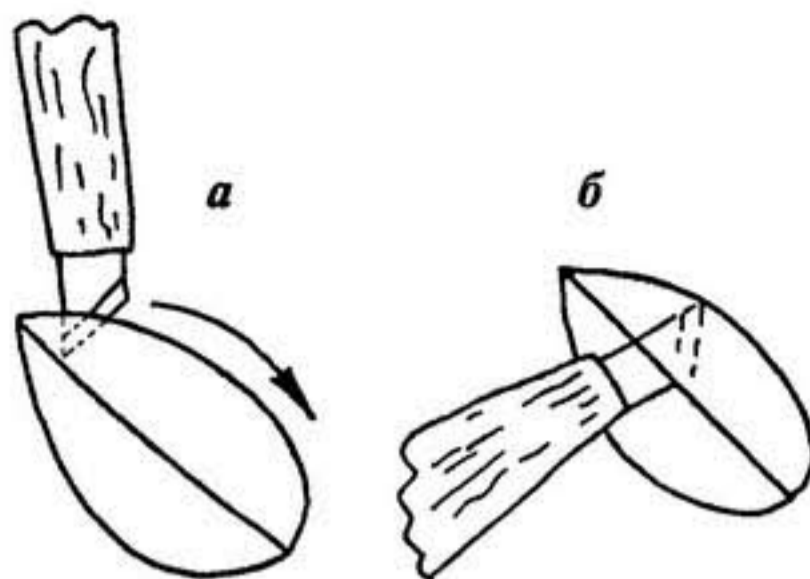


Рис. 228

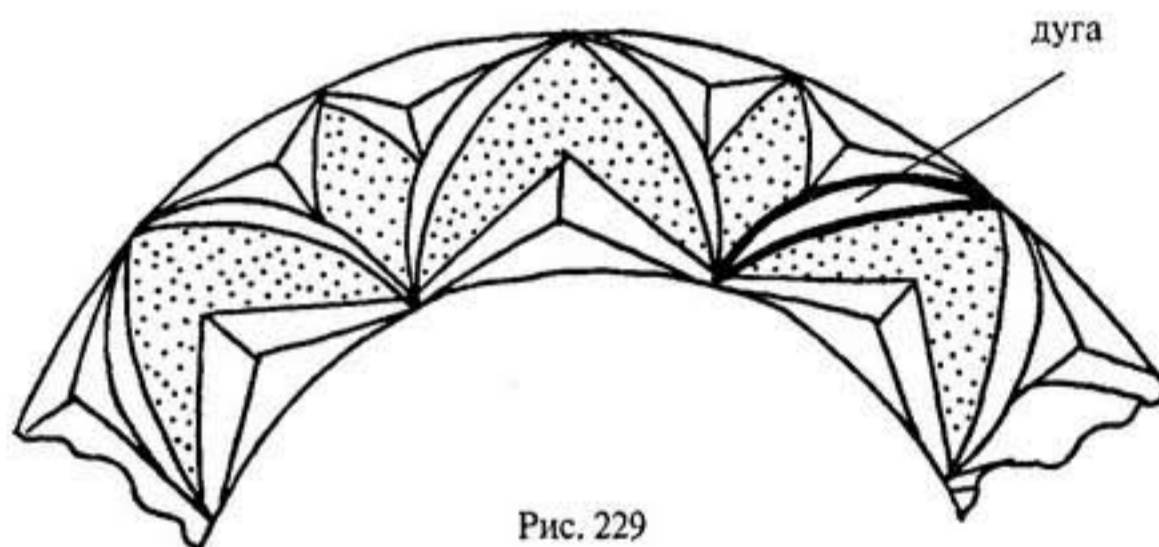


Рис. 229

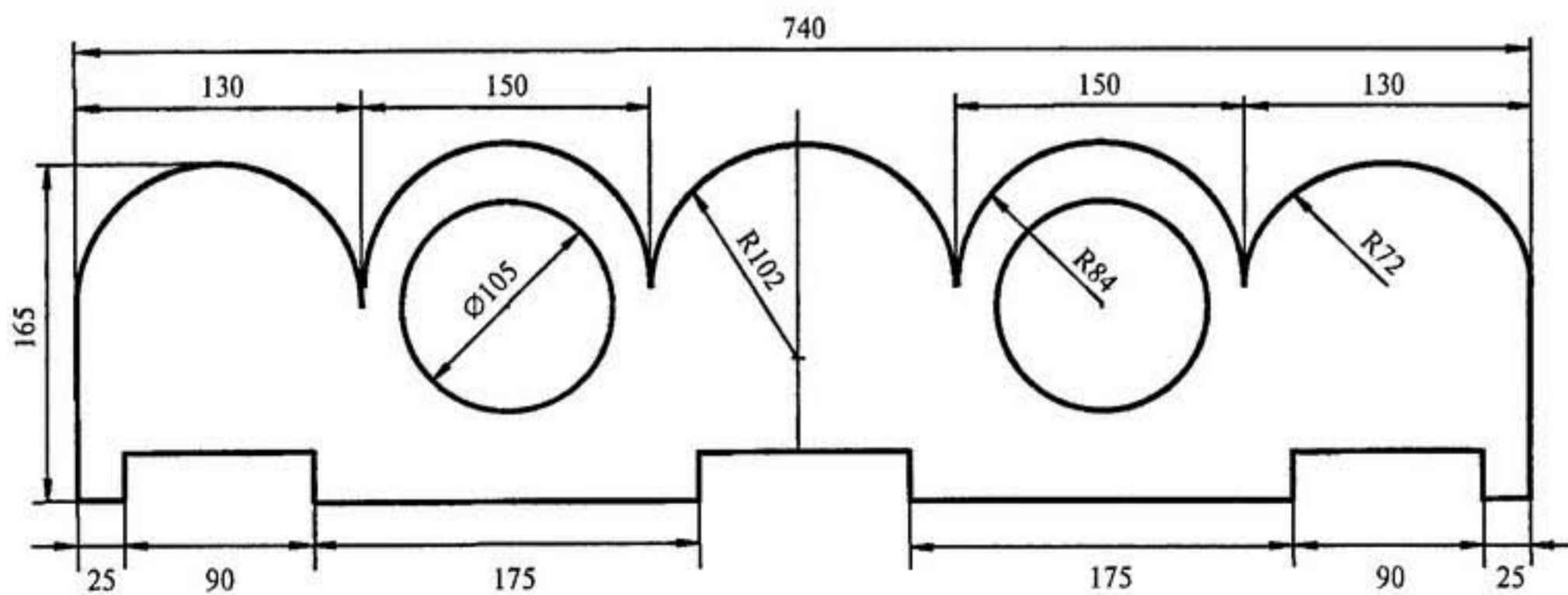


Рис. 230

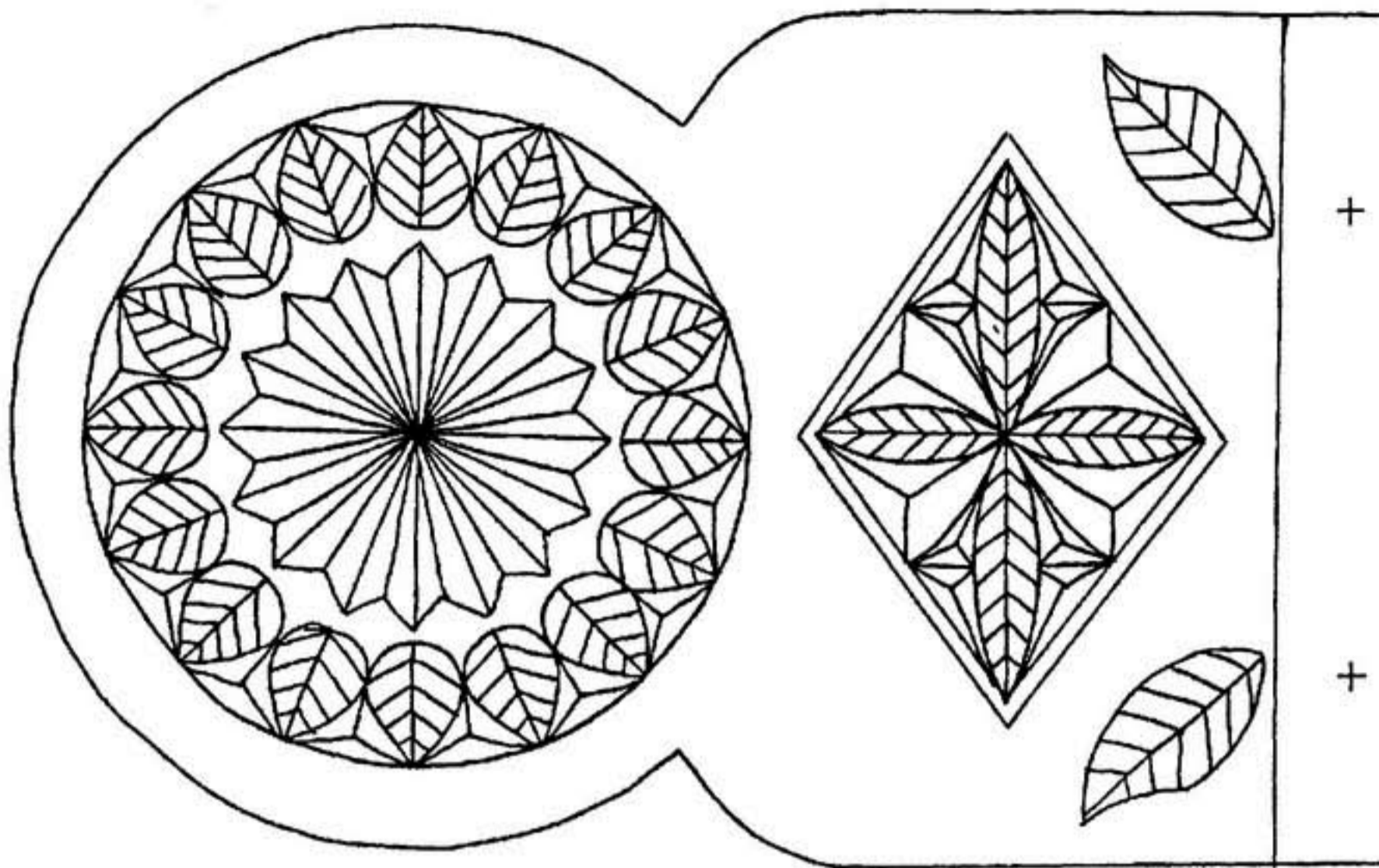


Рис. 231

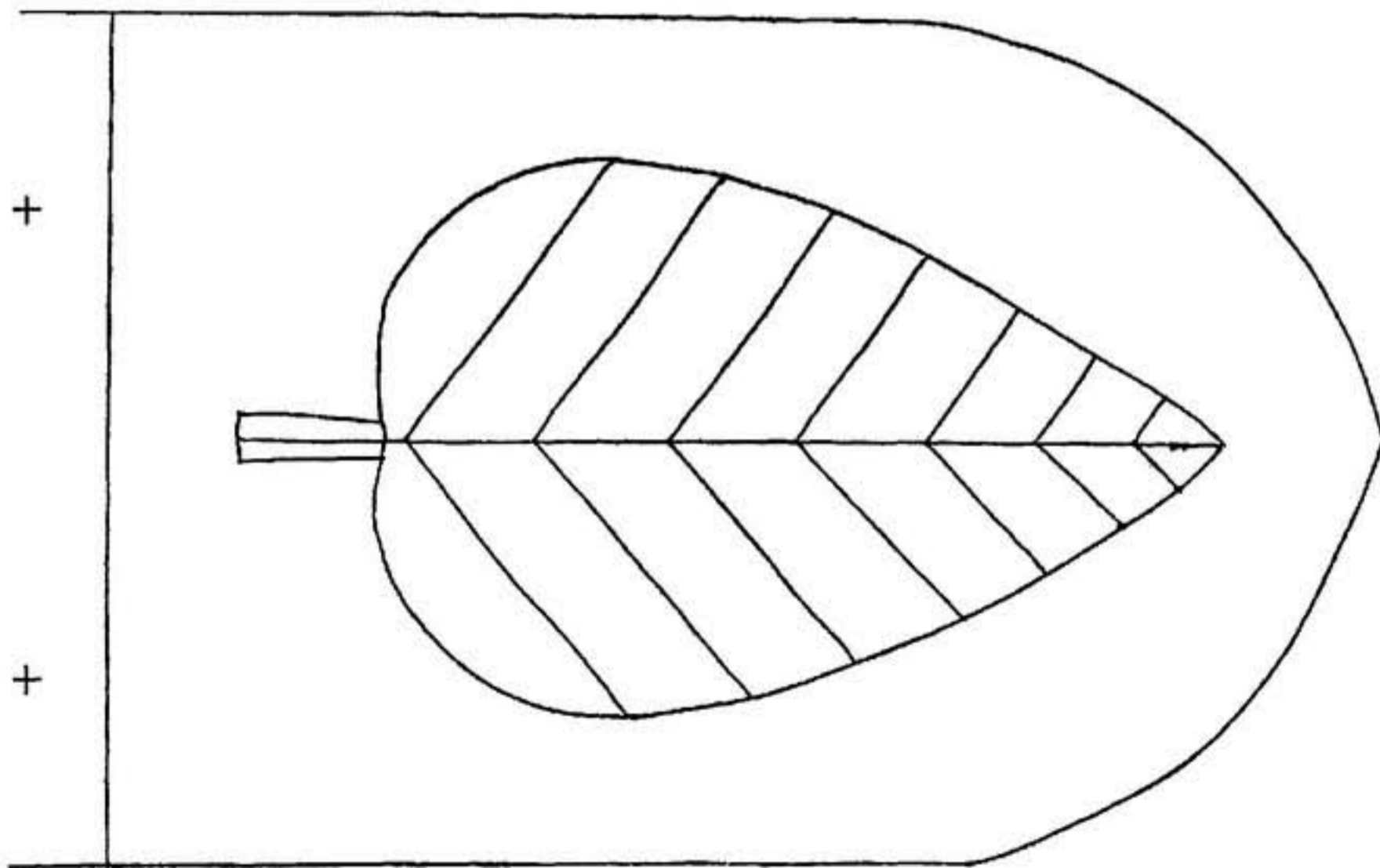


Рис. 232

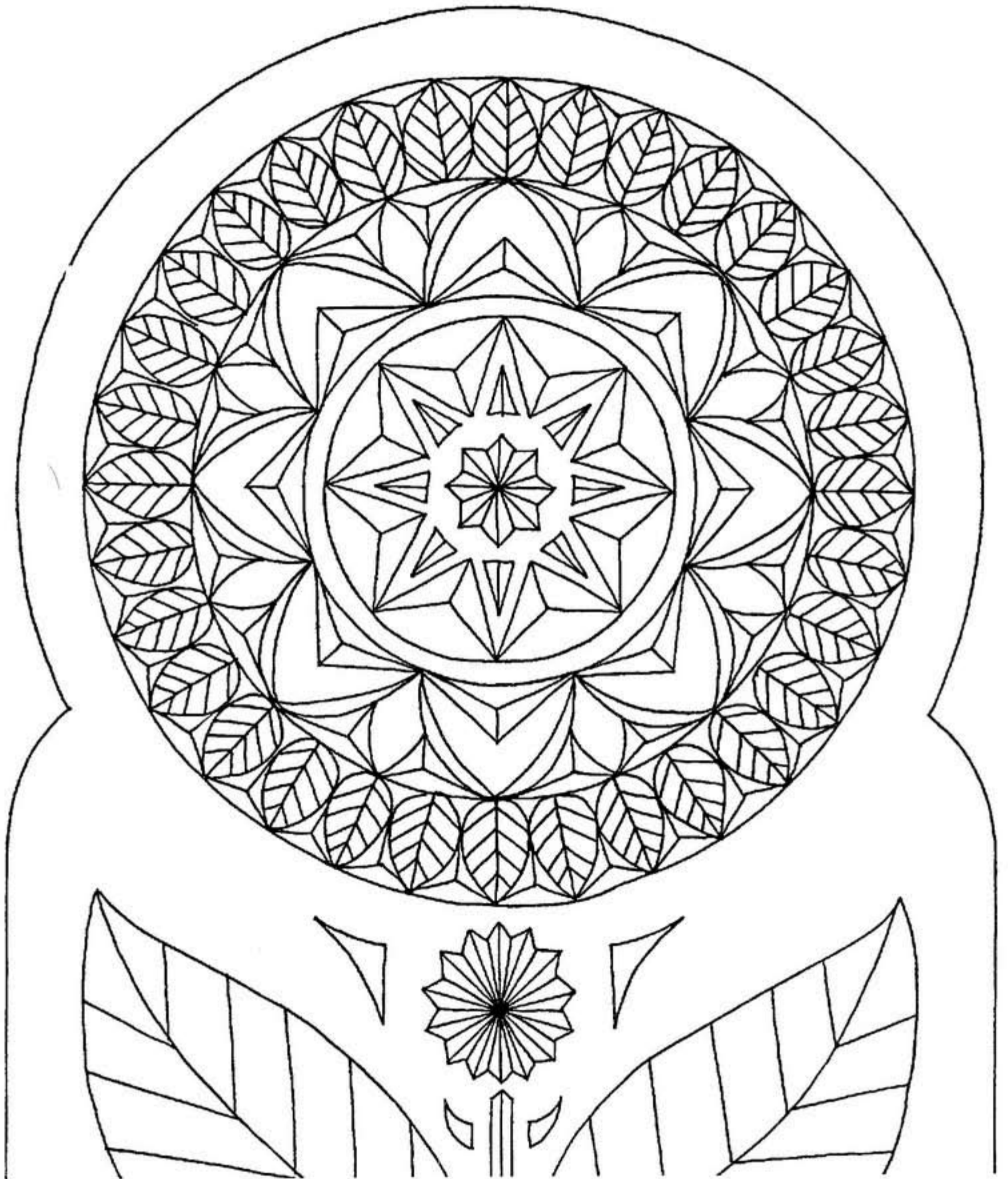


Рис. 233

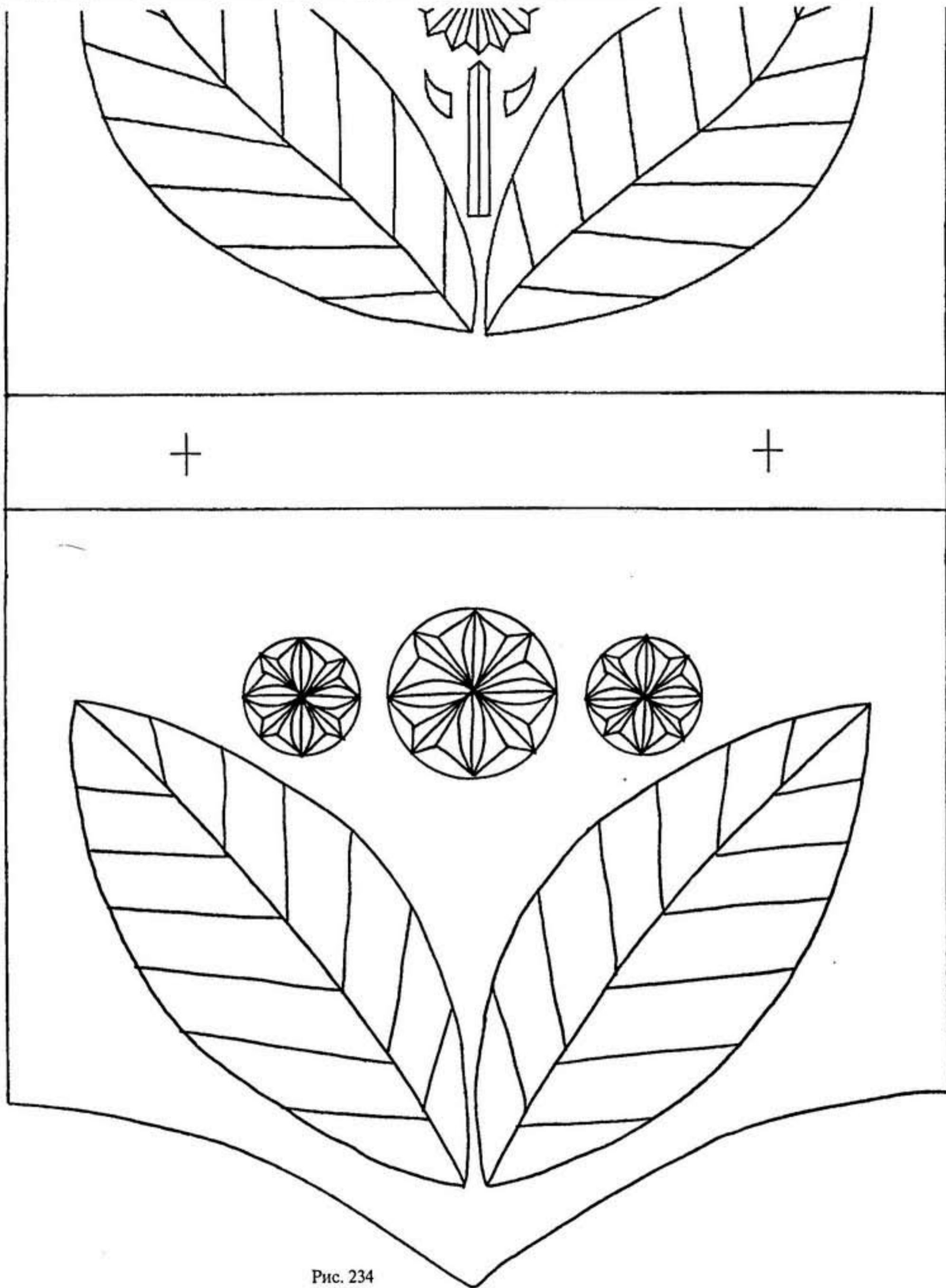


Рис. 234

Урок 20 ПТИЦА ЛЕТАЮЩАЯ (ВОРОН)

На этом уроке мы сделаем с вами такую игрушку, на которую все будут дивиться, — это «птица летающая» (рис. 235). Она действительно летает. Нужно только дернуть за шарик, привязанный к туловищу, — ворон взмахнет крыльями, и вы увидите настоящий полет.

Взмахи у ворона неторопливые, плавные. Ему некуда спешить — теперь у него есть дом. Это ваш дом.

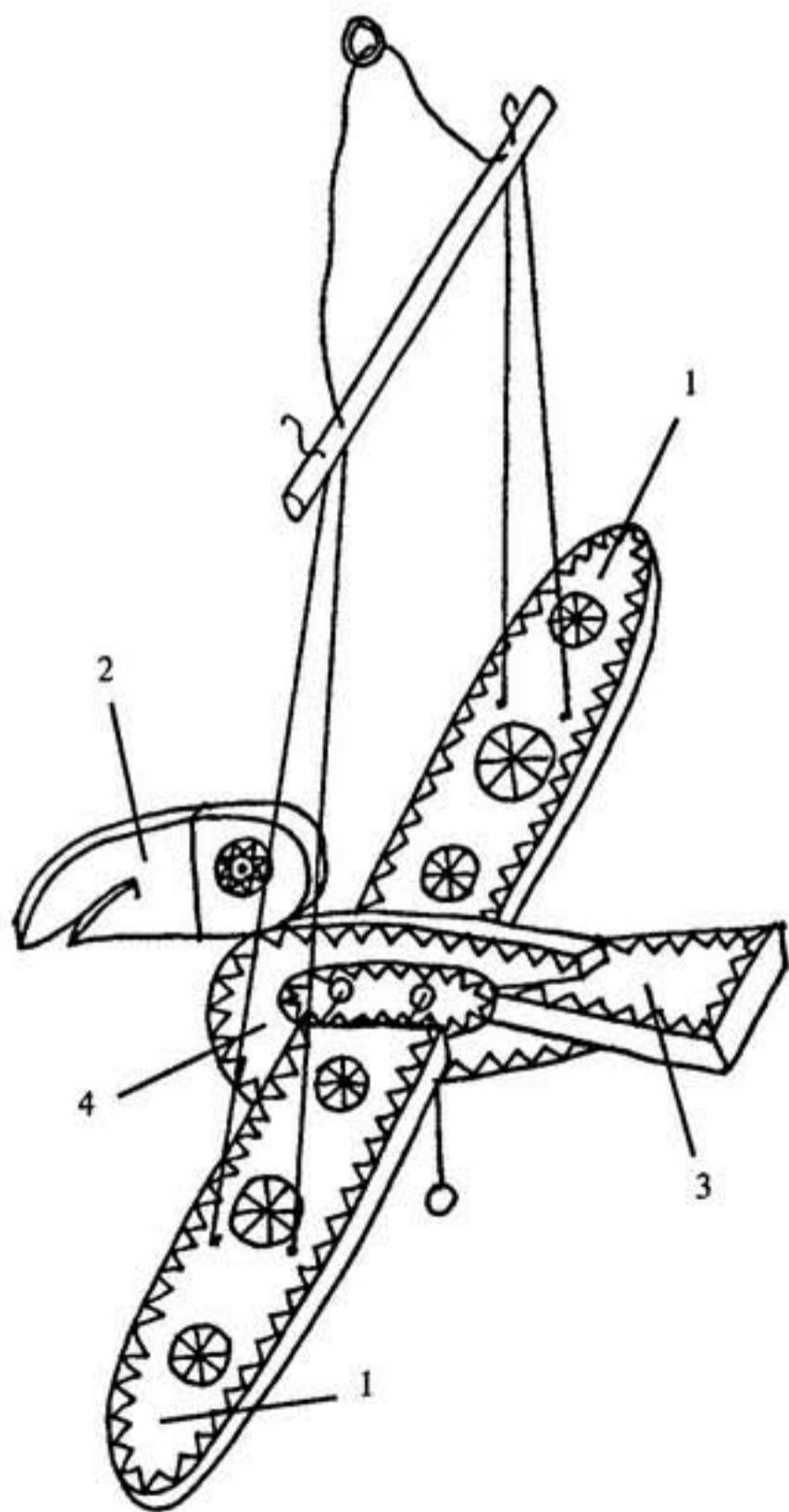


Рис. 235

Когда вам будет тяжело, когда у вас плохое настроение — пустите птицу в полет, и вам станет легче, спокойнее. Это правда. Вы увидите.

Все, что вы делали до этого, имеет утилитарное значение. А вот ворон — он для развлечения. Поэтому, чтобы птица полетела, нужно вложить в нее душу, то есть изготовить с любовью.

Эта игрушка не требует много материала. Достаточно одной рейки размерами 1230 × 90 × 16 мм. На ней разместятся два крыла 1, голова 2, хвост 3 и туловище 4 (смотрите шаблоны птицы). С помощью лобзика и шаблонов вы быстро справитесь с изготовлением основных деталей. Но, кроме них, как вы понимаете, необходимы детали, соединяющие вместе весь «организм».

Поэтому вы должны выполнить следующие работы:

1) изготовить нагели $\varnothing 8$ мм, длиной 40 мм — 4 штуки;

2) выточить шарик $\varnothing 18$ мм, сделать сквозное отверстие $\varnothing 1,5-2$ мм;

3) выточить цилиндрическую палочку-подвеску $\varnothing 8$ мм, длиной 300 мм;

4) приготовить два отрезка проволоки длиной по 140 мм, $\varnothing 1,5-2$ мм;

5) приготовить рыболовную леску $\varnothing 1$ мм, длиной 3 м;

6) достать или выточить четыре бусинки (с отверстием) $\varnothing 6-7$ мм, они будут служить подшипниками;

7) просверлить все отверстия, указанные на шаблонах;

8) сделать кольцо из проволоки внутренним $\varnothing 20$ мм.

Когда все готово, можно приступать к сборке, но дрель со сверлами держите под рукой. Они вам еще пригодятся.

Итак, начали.

1. Вставьте нагели в отверстия на туловище птицы, расположенные в начале и в конце (рис. 236, а). Их можно сразу посадить на клей. Разметив по шаблону отверстие для лески, просверлите его сверлом $\varnothing 2$ мм.

2. В двух нагелях просверлите отверстия так, как показано на рис. 236, б и вставьте их в туловище (рис. 236, в). В эти отверстия войдут проволочные кронштейны.

3. В отверстия на нагелях вставьте проволоку с одной и с другой стороны туловища, насадите на нее бусинки и загните концы так, чтобы они были одинаковыми по длине (рис. 236, в).

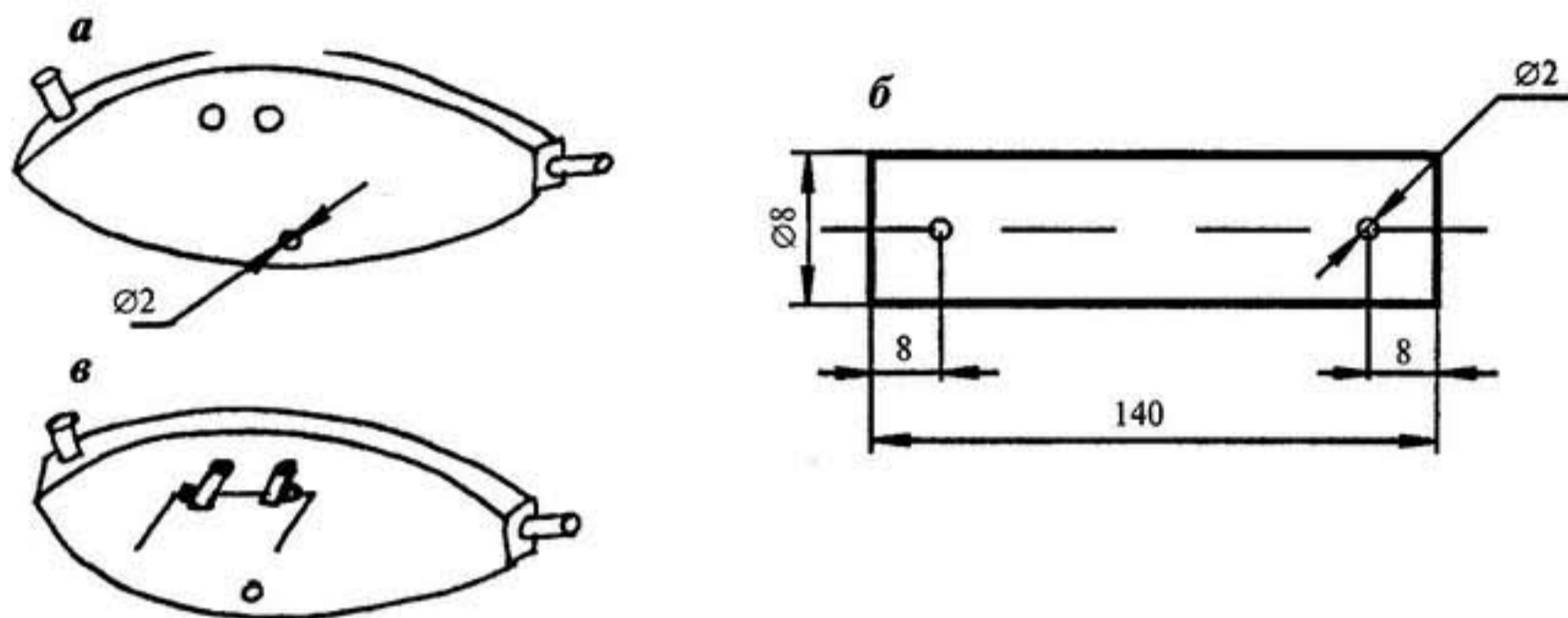


Рис. 236

4. Просверлите в торцах крыльев отверстия для проволоки диаметром меньше, чем диаметр проволоки, на 0,5 мм. Расстояние между отверстиями разметьте по расстоянию между концами проволоки (рис. 237, а).

5. Разметьте отверстия на пластях крыльев по шаблону и просверлите сверлом $\varnothing 2$ мм (рис. 237, б; стрелка на рисунке показывает направление полета). Важно это сделать очень точно, иначе нарушится баланс и птица не полетит.

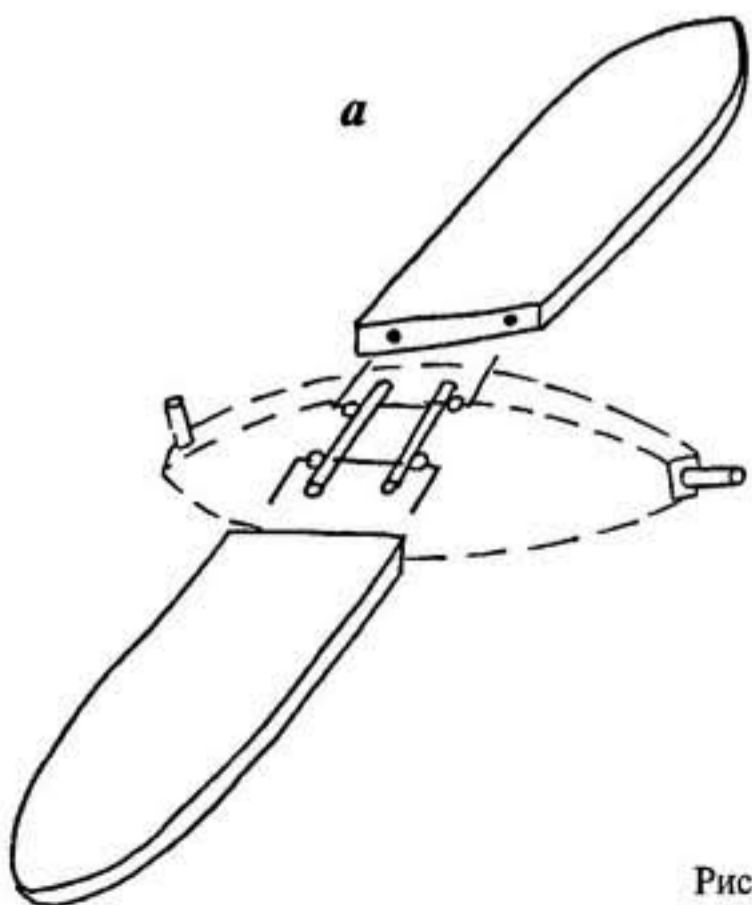


Рис. 237

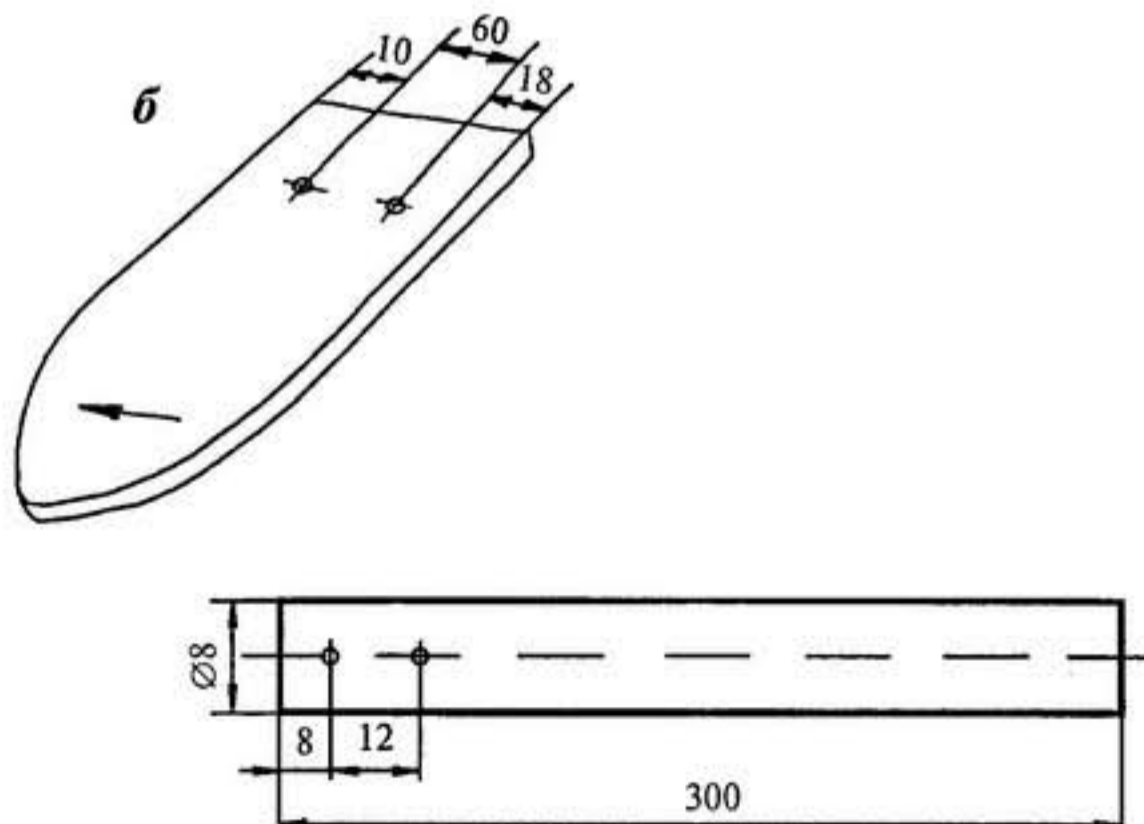


Рис. 238

6. Выточите или выстрогайте цилиндрическую палочку-подвеску длиной 300 мм, $\varnothing 8$ мм, просверлите отверстия для лески так, как указано на рис. 238.

7. Выточите шарик $\varnothing 18$ мм, просверлите по центру сквозное отверстие для лески $\varnothing 1,5-2$ мм, привяжите леску к шарiku (рис. 239). Длина лески 160–180 мм.

8. Сделайте из медной (или мягкой стальной) проволоки кольцо. Для этого необходимо взять стержень (металлический или деревянный) $\varnothing 20$ мм и намотать на него проволоку, сделав два оборота (рис. 240). Лишнюю — откусить кусачками. Можно использовать кольцо для ключей. Диаметр проволоки 1–2 мм.



Рис. 239

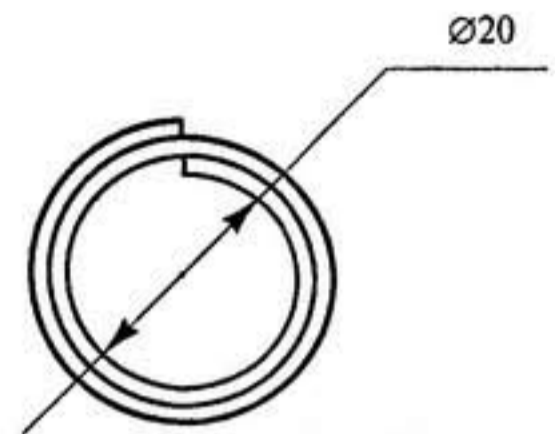


Рис. 240

Когда все детали сделаны и подготовлены, можно приступить к окончательной сборке.

1. Вставьте концы проволоки кронштейна в отверстия на торцах крыльев и с усилием посадите их туда.

2. Присоедините голову и хвост. Они плотно должны сесть на нагели.

3. В отверстия палочки-подвески вставьте леску длиной 600 мм, а на концах завяжите узлы, предварительно надев кольцо.

4. В каждое крыло снизу вставьте леску длиной по 2 м, продерните в отверстие на конце палочки-подвески, на концах завяжите узлы.

5. К туловищу снизу привяжите леску с шариком.

Теперь подвесьте птицу за кольцо на леске палочки-подвески куда-нибудь повыше, отбалансируйте крылья. После того как насладитесь полетом своего детища, разъедините детали и подготовьте их к разметке для резьбы.

Образцы резьбы показаны на рис. 241, 242. На них представлены новые сочетания известных элементов, поэтому разметку вы проведете без трудностей.

По периметру крыльев, туловища и хвоста разметьте такую же цепочку элементов, как в уроке 13 (рамка). Практически двадцатый по счету урок является для вас контрольной работой, которая должна подвести итог нашим занятиям, поэтому и здесь вы встретите только знакомые фигуры.

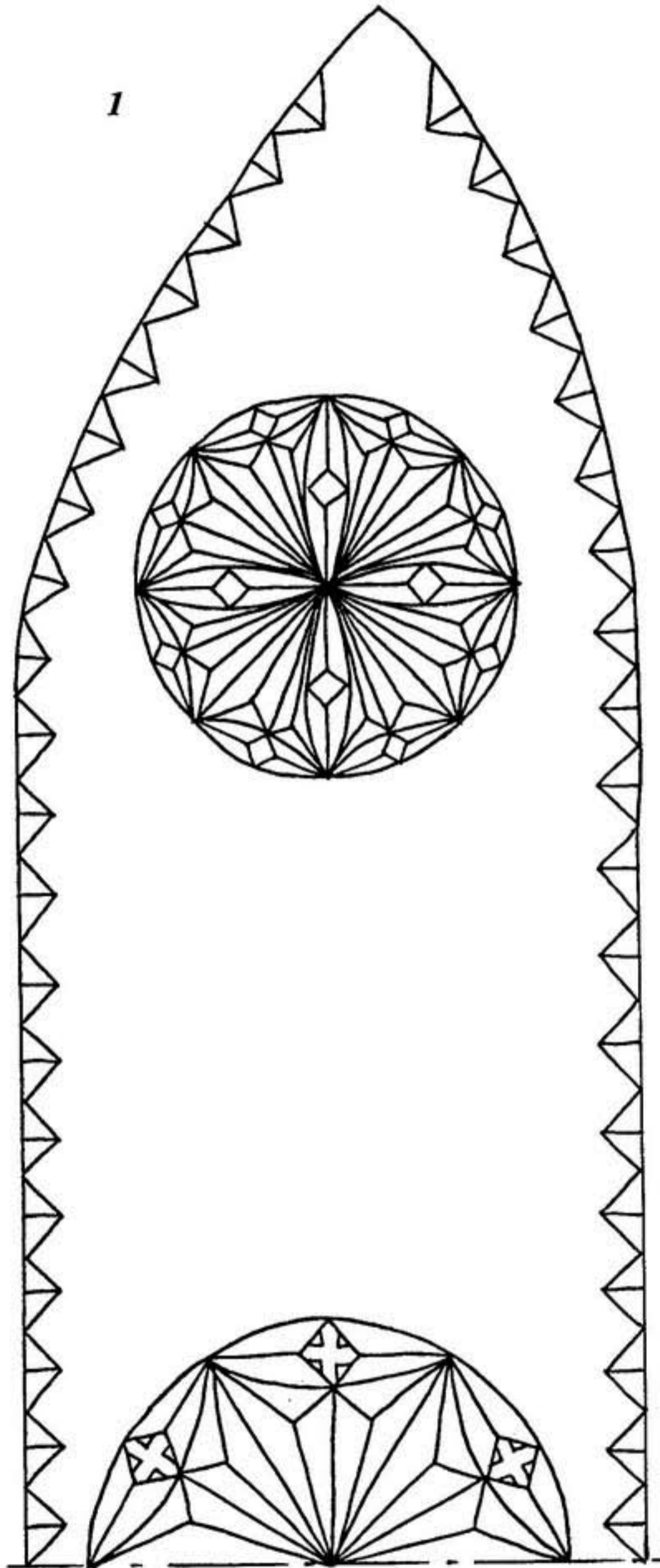


Рис. 241

2

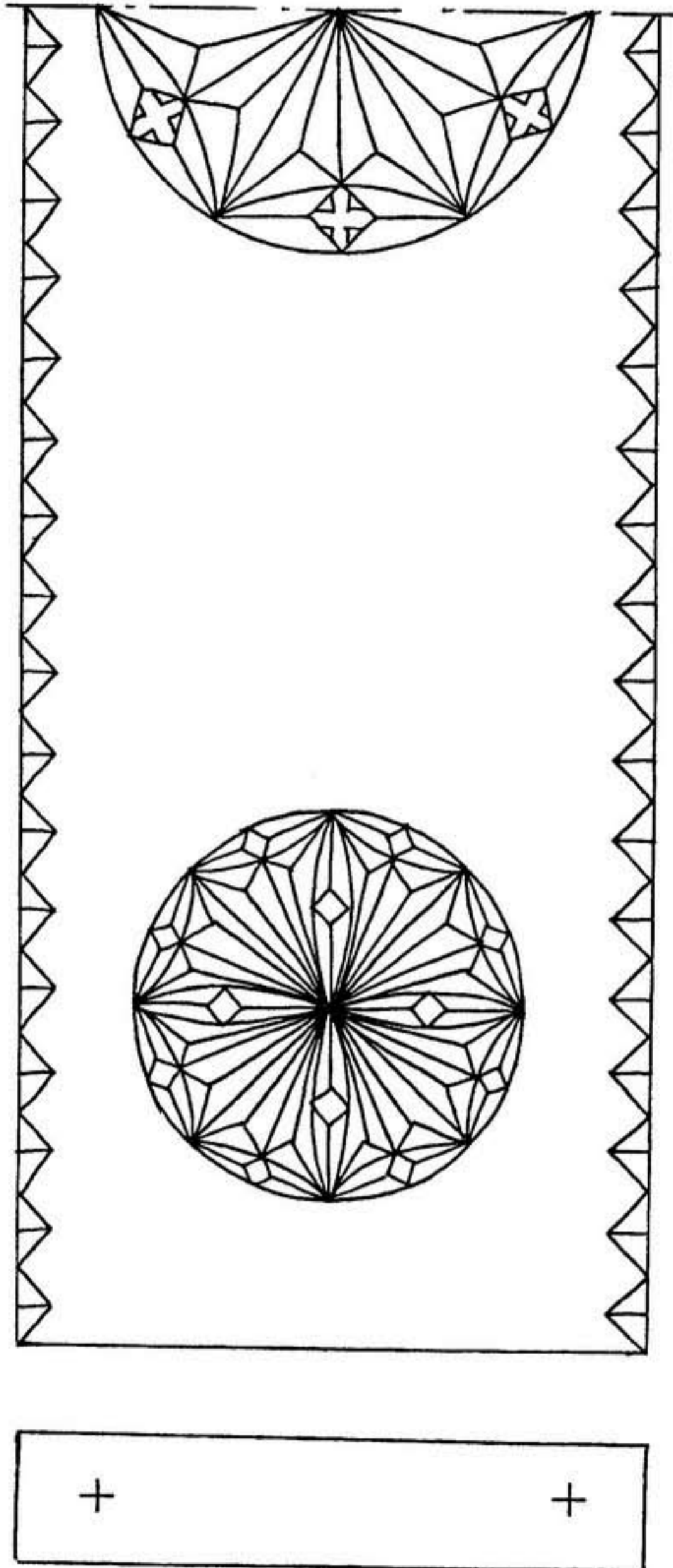


Рис. 241 (оконч.)

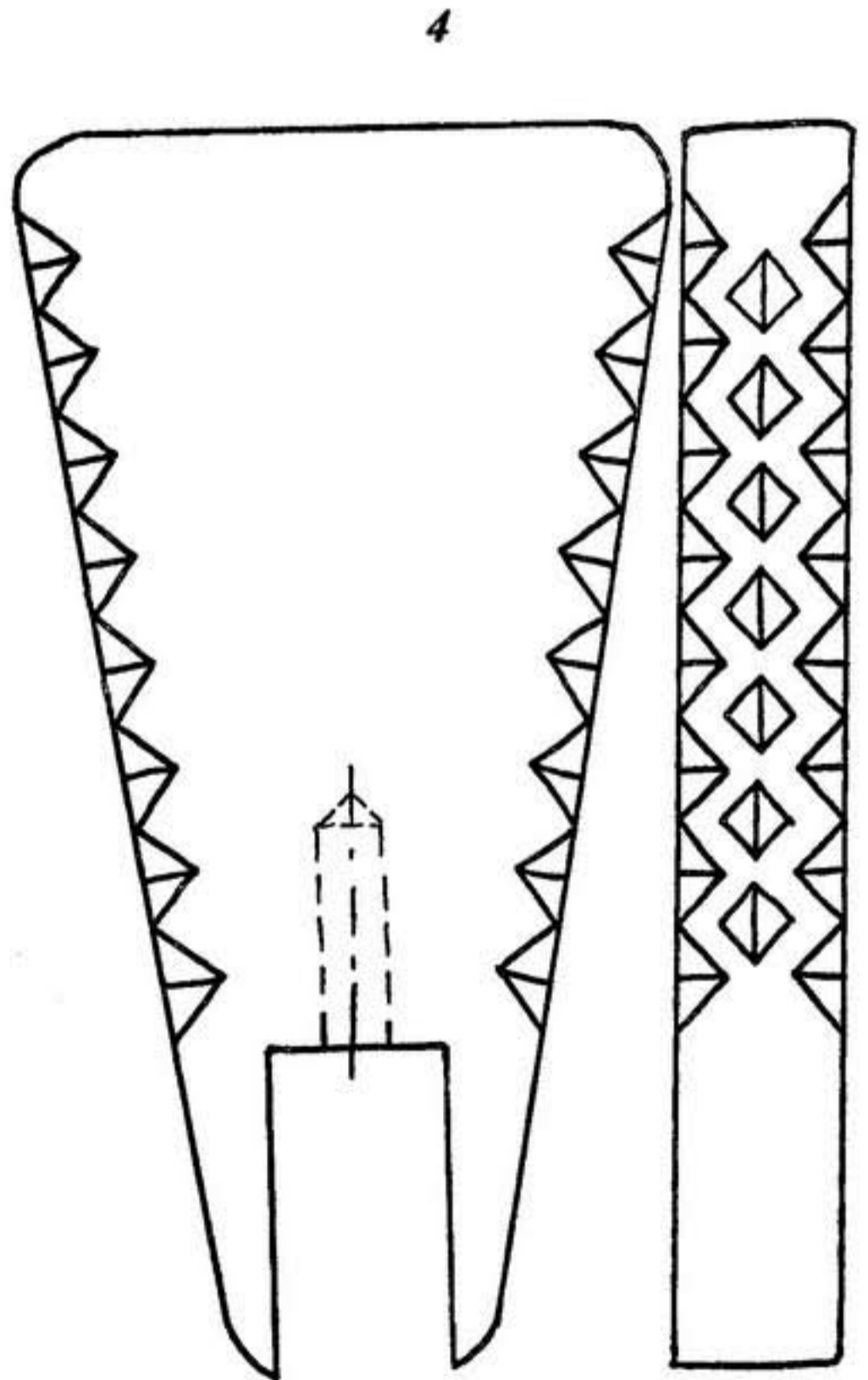
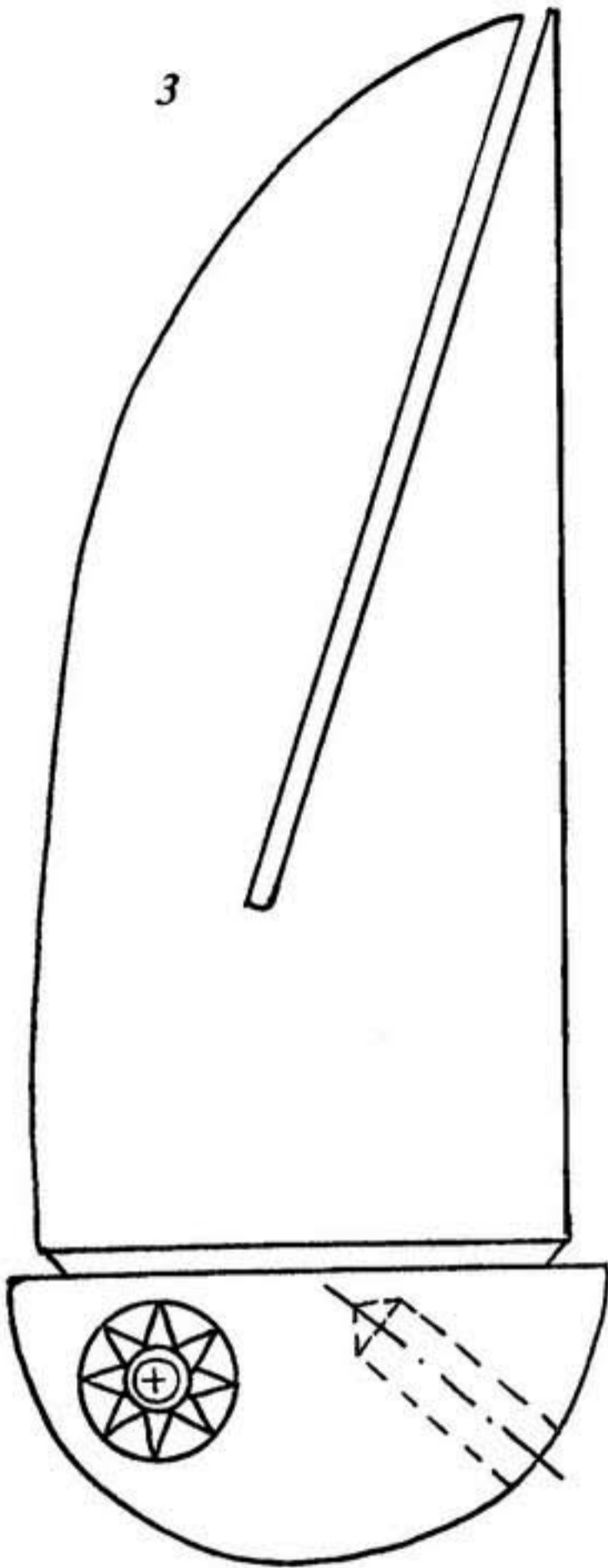


Рис. 242

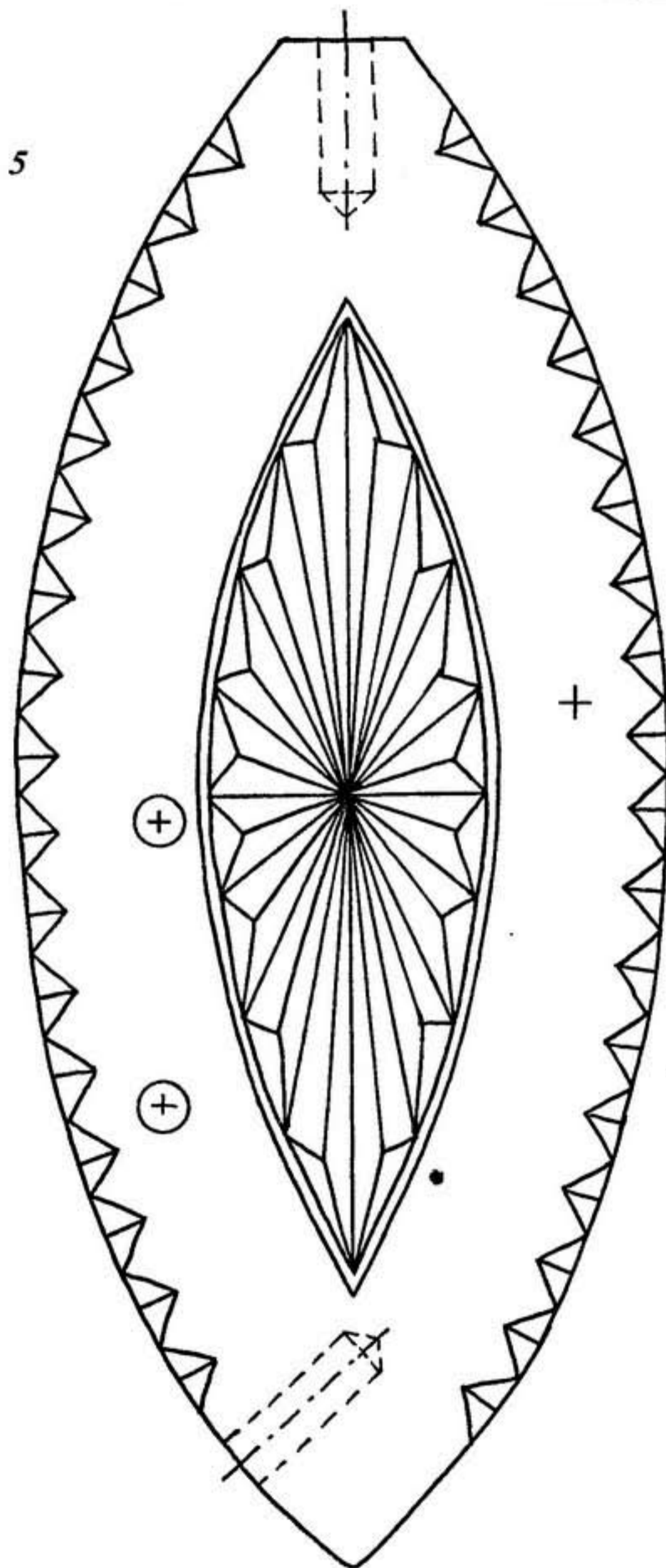


Рис. 242 (оконч.)

Урок 21 ПОДСТАВКА ДЛЯ ШАМПАНСКОГО

Известно, что бутылки с вином хранят в горизонтальном положении в винных погребах, подвалах. Скорее всего, у обычного гражданина таких хранилищ нет, да и для здоровья полезнее вино вообще не употреблять. Но бутылку шампанского просто необходимо откупорить в новогоднюю ночь. Замечательным подарком любому станет оригинальная подставка для шампанского или вина (рис. 243).

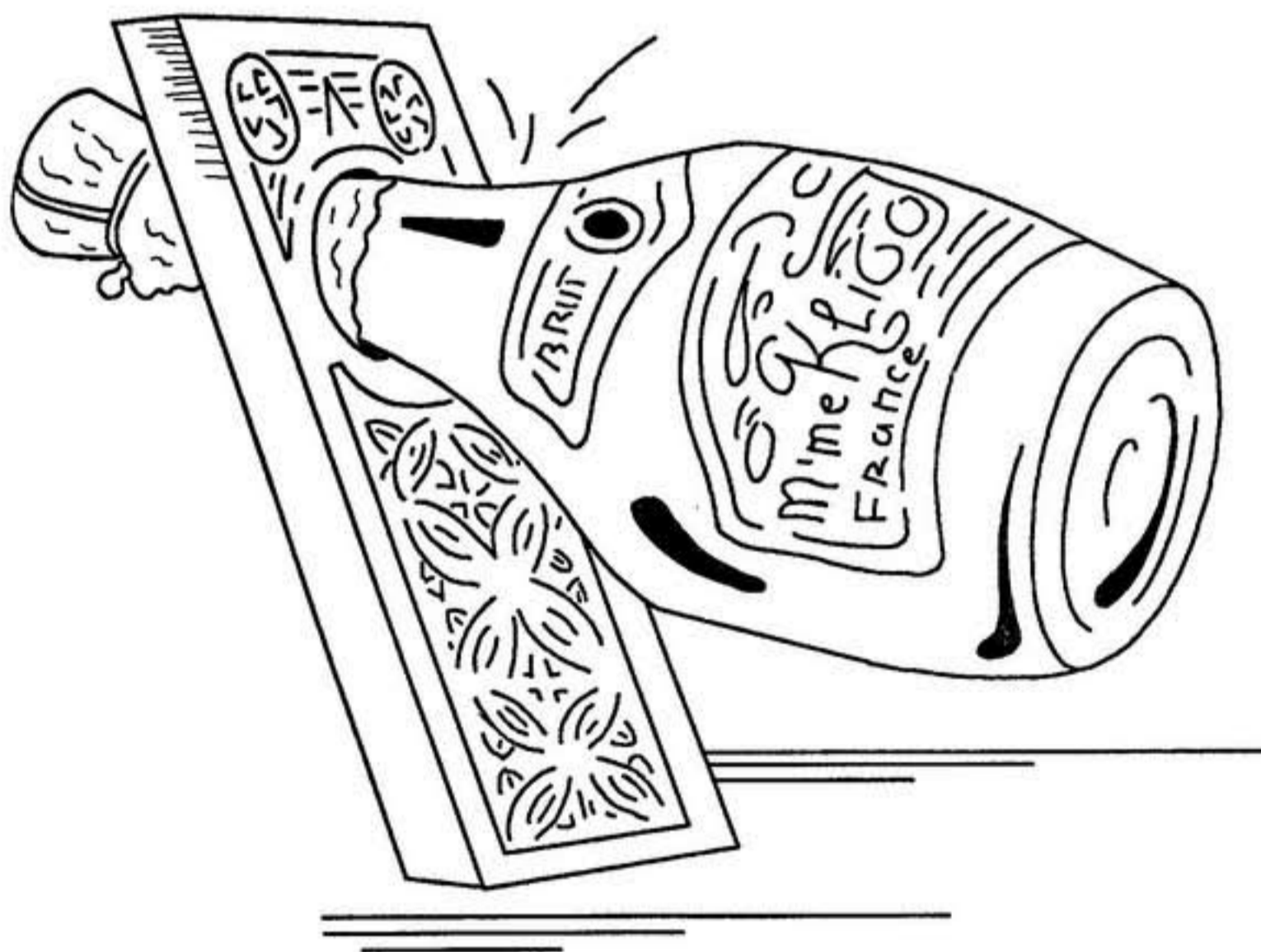


Рис. 243

Кажется невозможным зависание в воздухе бутылки с содержимым. Подставка, благодаря которой и возникает такая иллюзия, украшена замысловатой резьбой и смотрится отдельно от бутылки. И только присмотревшись, видишь связь между ними, вспоминаешь законы равновесия из курса физики. Но ощущение чуда не проходит.

А изготовить такое чудо совсем просто.

Для начала выпилите дощечку размерами $250 \times 75 \times 15$ мм и принимайтесь за разметку.

Начинается она, как и обычно, с проведения осевой вертикальной линии. Затем отступите 45 мм сверху и проведите горизонтальную ось. Точка пересечения осей станет центром отвер-

ствия, которое стоит сразу же просверлить перовым или пробочным сверлом $\varnothing 40$ мм. Но оно должно быть расположено под углом к пласти, поэтому придется вооружиться полукруглой стамеской и обработать отверстие так, как это показано на рис. 244. Стамеску старайтесь удерживать под углом 45° .

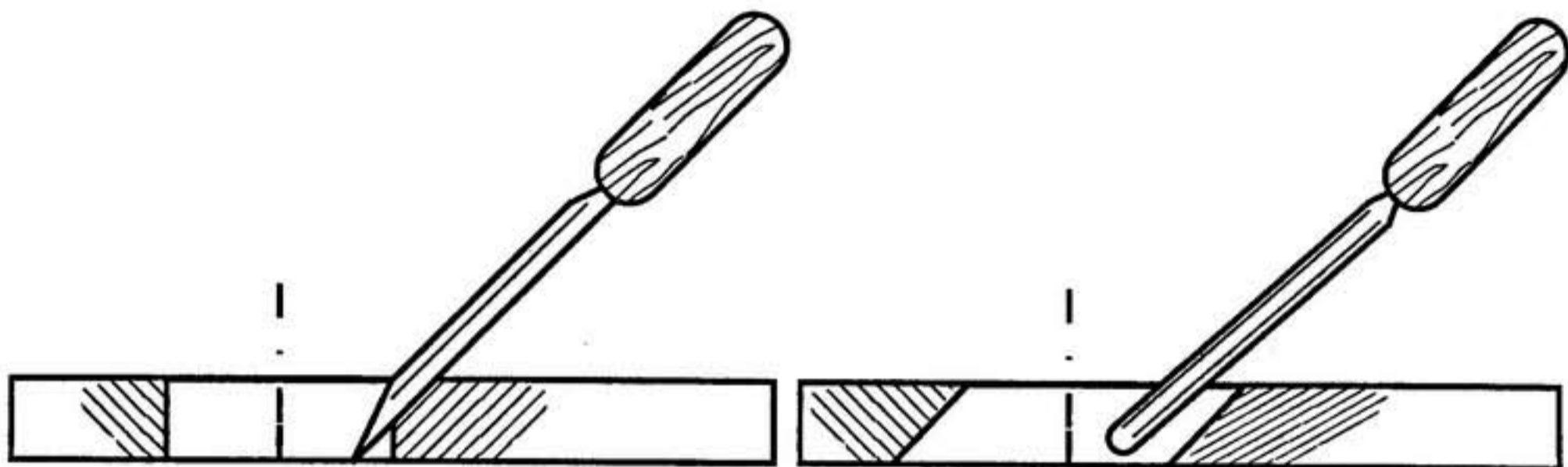


Рис. 244

Для шлифования отверстия используйте оправку, которая представляет собой цилиндрическую деревянную заготовку. Оклеив ее шкуркой средней зернистости, вы получите приспособление для шлифования. Диаметр такой оправки должен быть около 35 мм (рис. 245). После этого под углом 45° отпилите конец заготовки, противоположный тому, где размещено отверстие (рис. 246), и тщательно отшлифуйте. Постарайтесь не перепутать направление угла отпила.

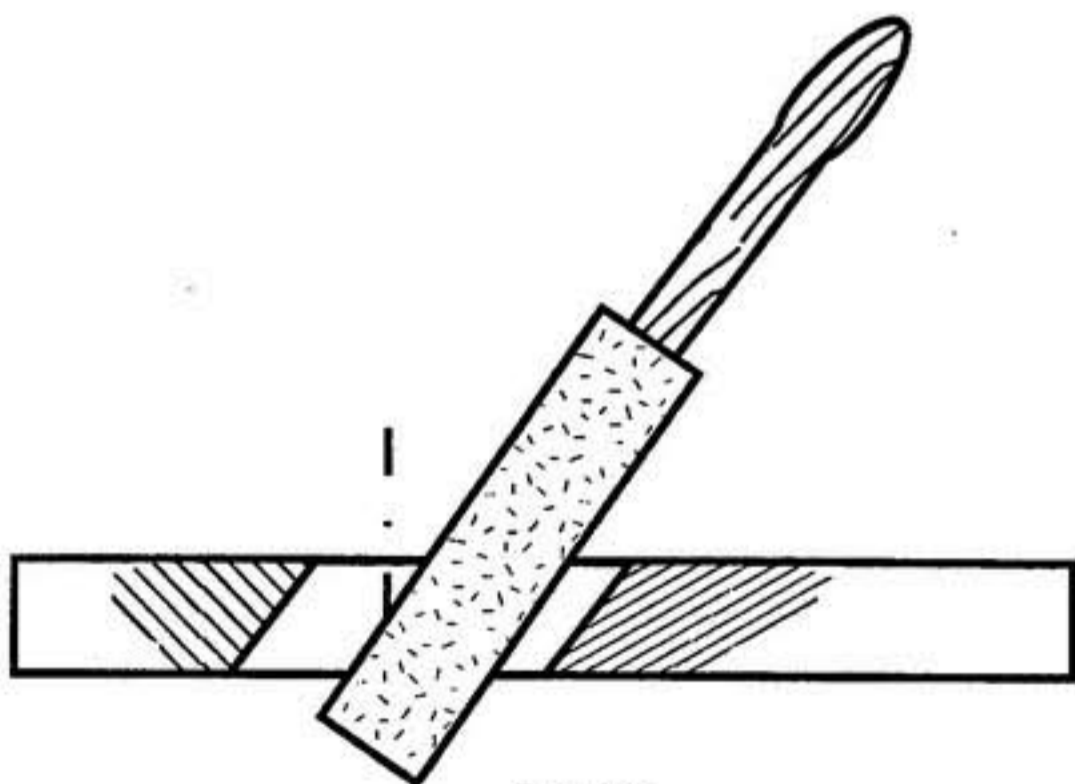


Рис. 245

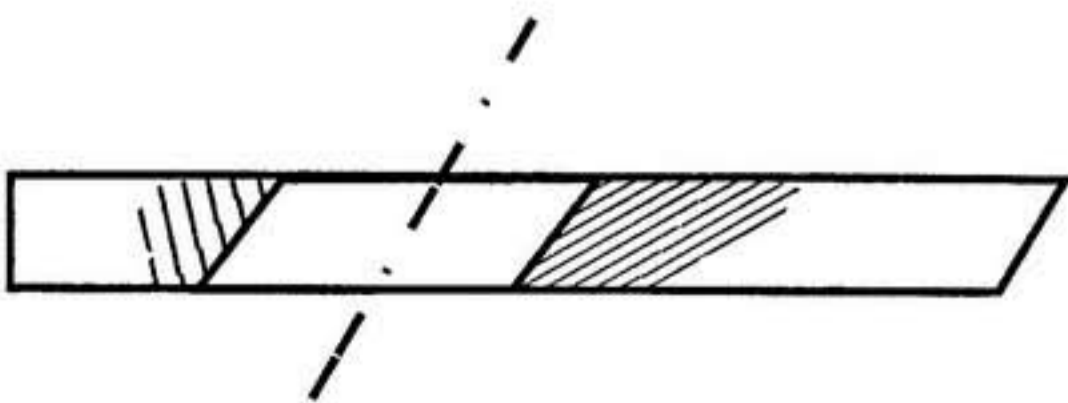


Рис. 246

Теперь вставьте в отверстие бутылку с шампанским и уравновесьте ее. Если не получится, то необходимо подшлифовать конец подставки, чуть изменив угол наклона. Старайтесь, чтобы бутылка «зависала» строго в горизонтальном положении (рис. 247). Визуально это смотрится эффектно.

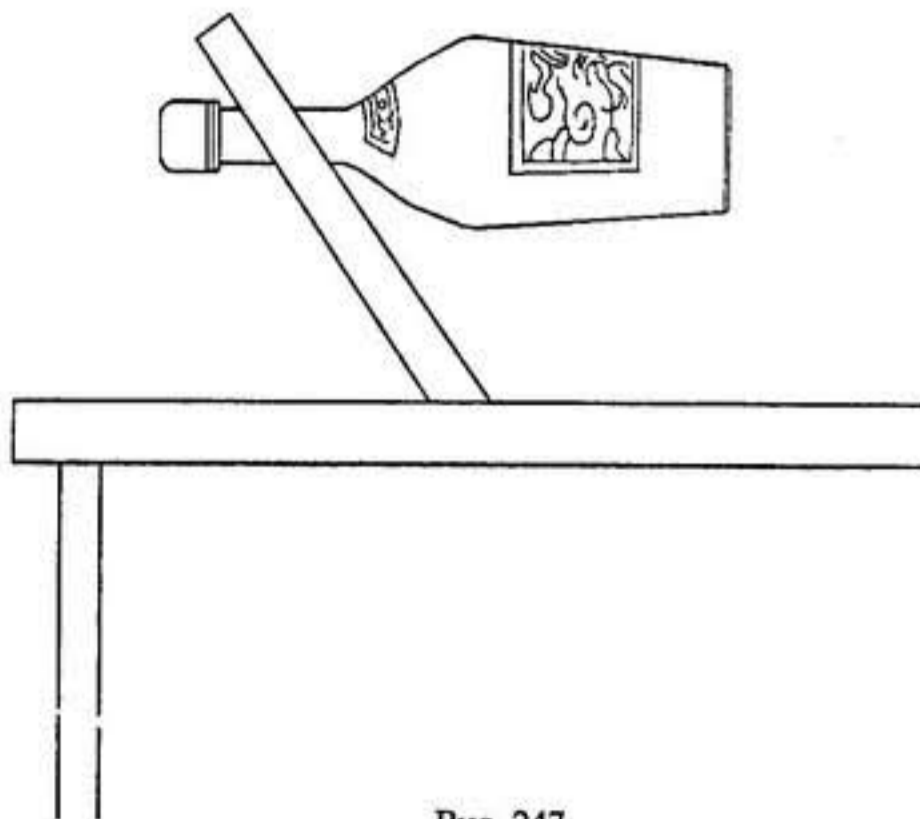
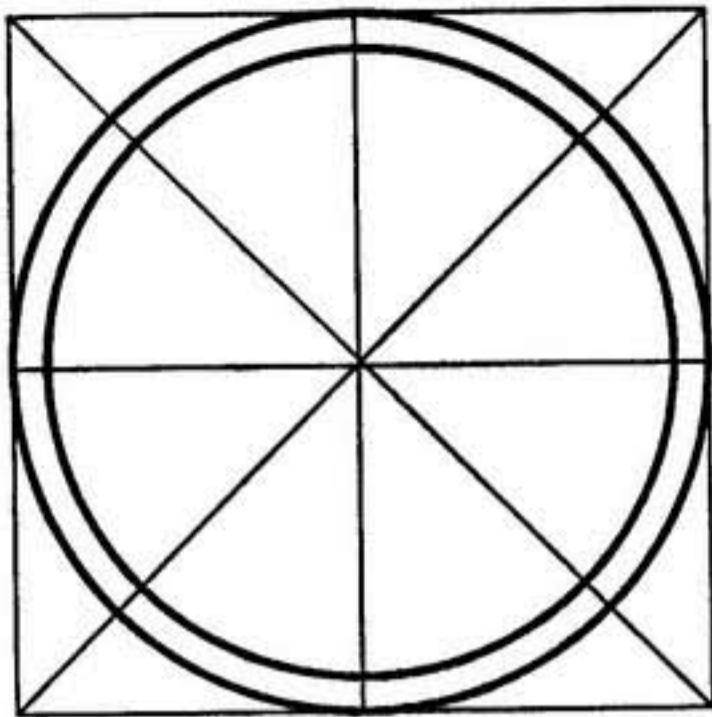
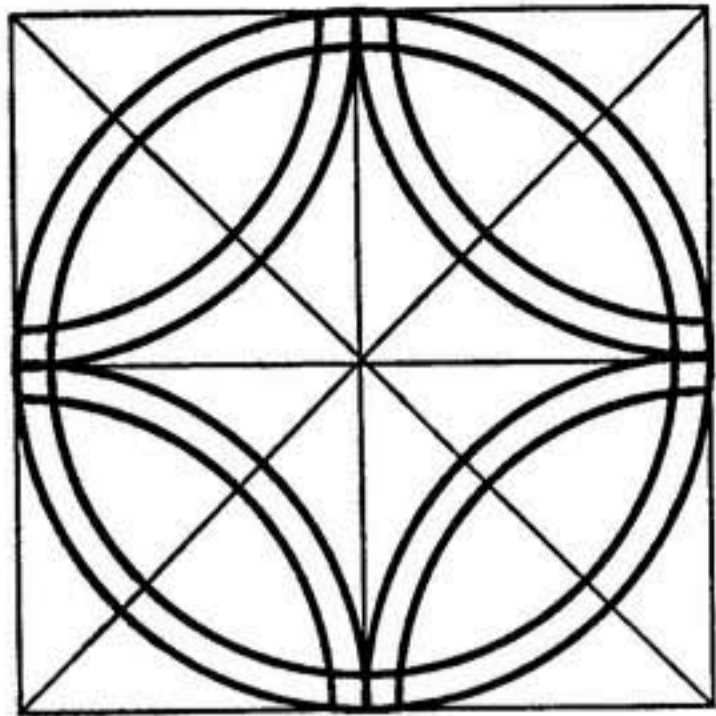


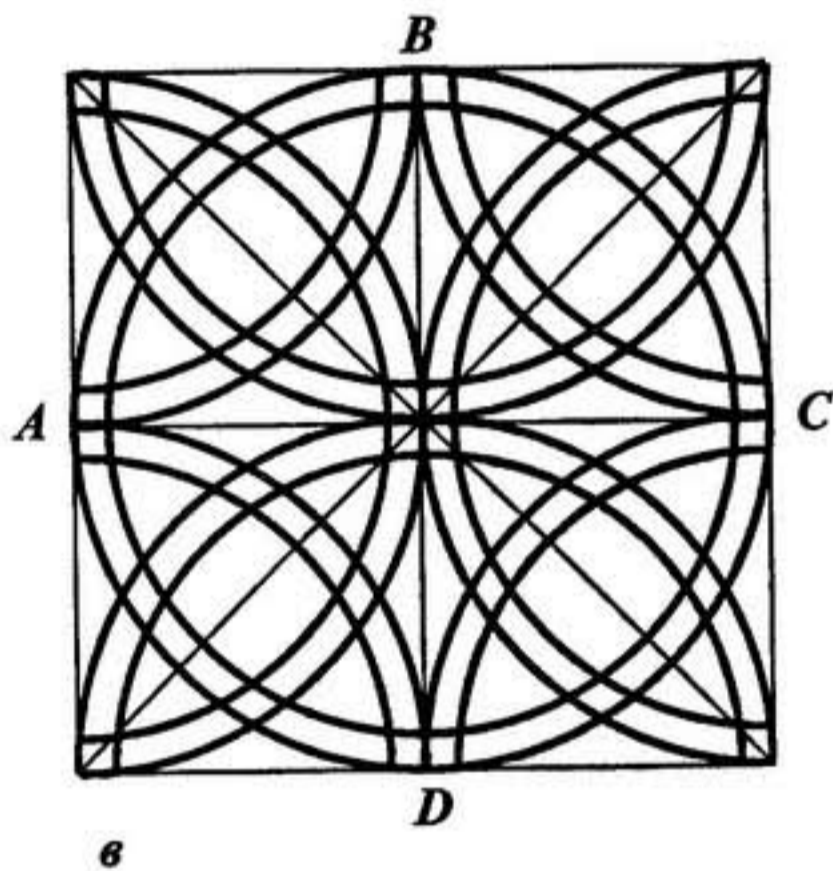
Рис. 247



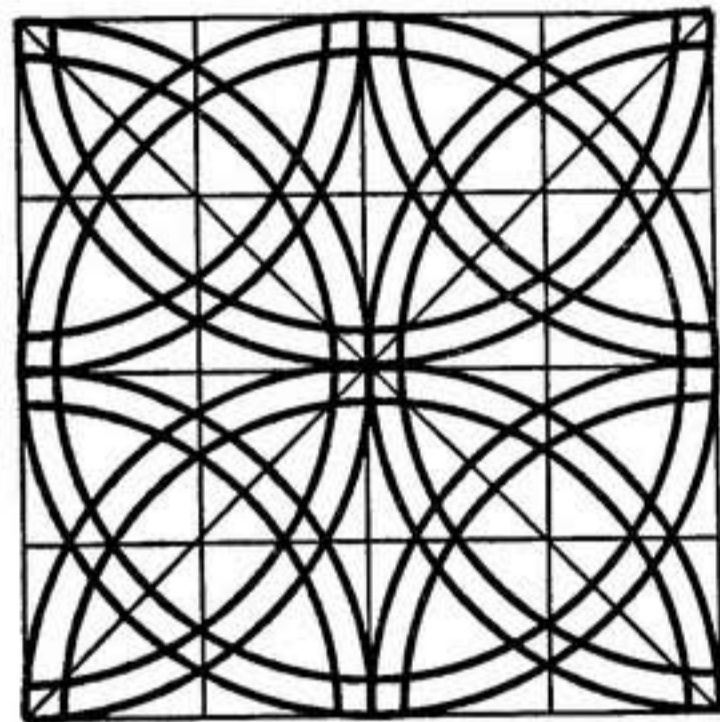
а



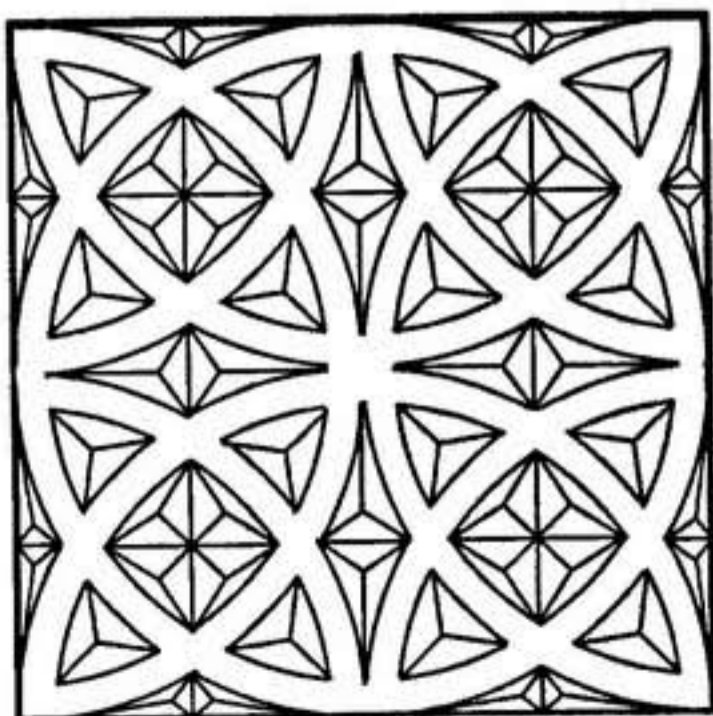
б



в



г



д

Рис. 248

Когда подставка отрегулирована и отшлифована, приступайте к разметке рисунка. Основным элементом в нем является круг, вписанный в квадрат размером 65×65 мм (см. шаблон).

На стойке располагаются 2,5 квадрата. Разметку одного вы можете увидеть на рис. 248.

Проведите диагонали, осевые линии и два круга, как показано на рис. 248, а. Теми же радиусами проведите дуги из углов квадрата (рис. 248, б). Те же радиусы проведите из точек А, В, С и D (рис. 248, в). После чего разделите квадрат горизонтальными и вертикальными линиями, как показано на рис. 248, г. И последнее, что осталось сделать, — вписать в каждый элемент «пирамиду» (рис. 248, д).

Рисунок верхней части подставки большой сложности не представляет, и вы можете разметить его самостоятельно.

Чтобы придать подставке вид выполненной из ценной породы древесины, можно обработать ее морилкой или пенотексом, а затем покрыть 2–3 слоями лака. Получится отличный подарок.

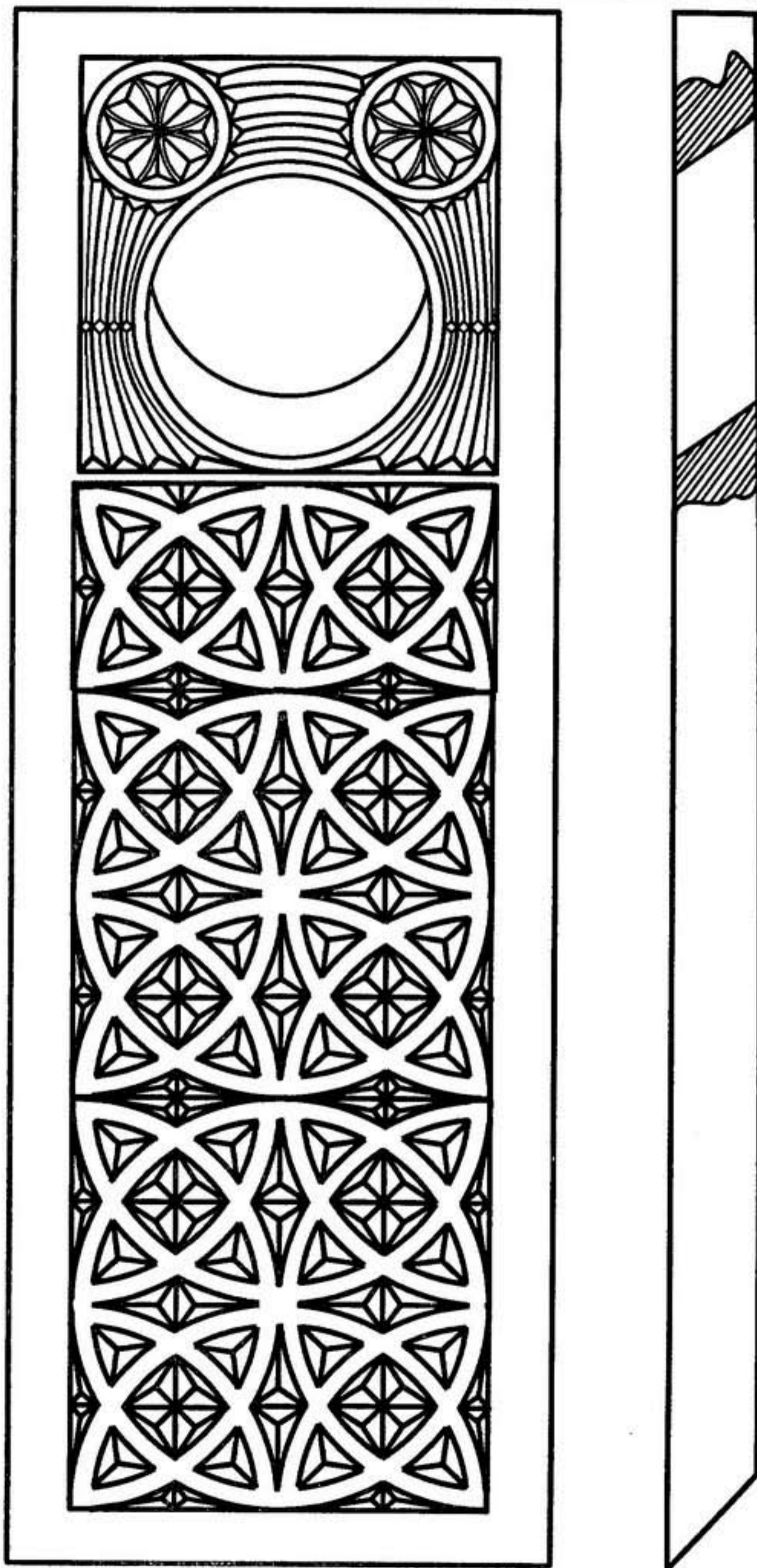


Рис. 249

Урок 22

ЯЩИК ДЛЯ ПОЧТЫ (ИЛИ КЛЮЧЕЙ), АПТЕЧКА и т. д.

В доме у вас все больше прибавляется красивых вещей, украшенных резьбой. Они разные по размерам, назначению, но каждый из них служит для одной конкретной цели. Предлагаемый же предмет может быть почтовым ящиком, ящиком для ключей, аптечкой, если вы установите несколько полочек, а может быть и игрушечным домом, который вы подарите своему сыну или младшему брату. Возможно, вы придумаете и другое его назначение.

Впервые на наших уроках вы встречаете возможность выполнить накладную резьбу. Именно таковая применяется при украшении деревенских домов. Поэтому вы можете в данной работе расширить круг своих познаний в области оформления традиционной крестьянской избы. И мы вам в этом поможем.

Сначала рассмотрите внимательно рис. 250. Попробуйте определить количество деталей, возможные соединения.

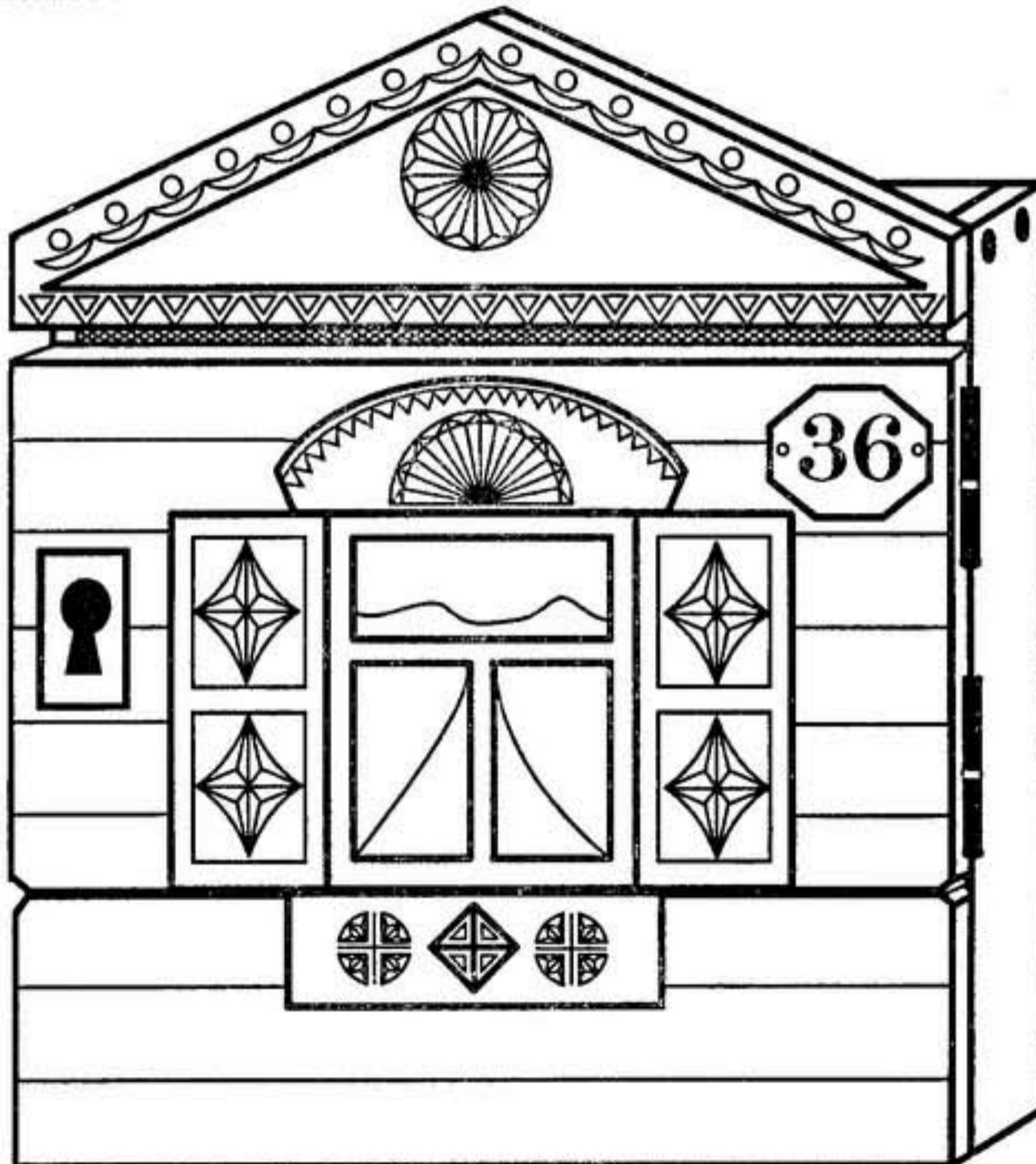


Рис. 250

Все, что изображено, вы можете выполнить в двух вариантах:

- 1) как в предыдущих работах;
- 2) используя накладные элементы.

Во втором варианте необходимо будет предварительно выпилить все детали окна, вырезать узоры, а затем наклеить их на основу. Можете добавить еще детали. Тогда изделие будет выглядеть гораздо интереснее, объемнее. Называться оно будет накладным.

Мы рассматриваем все перечисленные детали как элементы украшения. На самом деле это не так.

Что означало для наших предков построить дом? Возводя его, человек как бы отгораживался от большого пространства стенами, крышей, присваивал себе малую его часть. В устройство жилища он стремился привнести порядок, образно осмыслить его, что значило отобразить определенной символикой желание привлечь к дому силы света, добра, а от злых сил уберечься.

Крыша дома связывалась в народных представлениях с небом, клеть (крытый прямоугольный деревянный сруб с окнами, дверью, полом) — с землей, а подклет (погреб) — с подземным миром.

Крестьянский дом словно становился маленькой вселенной, символизируя связь человека с космосом. Взгляните на крышу дома. Ее венчает горделивый конь — о́хлупень. Конь с широким размахом крыльев-крыши словно парит над землей, заботливо охраняя домашний очаг.

Конь в поэтических представлениях народа был олицетворением силы, добра и красоты, он символизировал солнце, движущееся по небу.

Рассмотрите повнимательней узоры на досках-полотенцах, торцевых досках и других деталях дома. Резные круглые розетки — это символическое изображение солнца. Прямоугольники и ромбы — символы земли.

Свои наблюдения за движением солнца по небосводу наши предки сумели запечатлеть в образном строе фронтона дома (фронтон — передняя часть дома над клетью). Конек и солнечные знаки на полотенце символизируют полуденное солнце в зените, левый конец причелины — утреннее восходящее, а правый — вечернее заходящее. В богатом убранстве причелины можно увидеть зигзаги, различные выступы. Их дополняют небольшие отверстия, похожие на капли. Какой смысл они несут?

Наши предки-земледельцы знали цену пролившейся на землю с небес живительной влаги. Они считали, что дождь берется из каких-то небесных запасов воды, находящихся выше солнца и луны. Нарядные орнаментальные ряды на причелине и есть символическое изображение небесной воды, то есть «хлябей небесных».

Дом смотрел на мир окнами-очами. Через окна в избу входил свет сол-

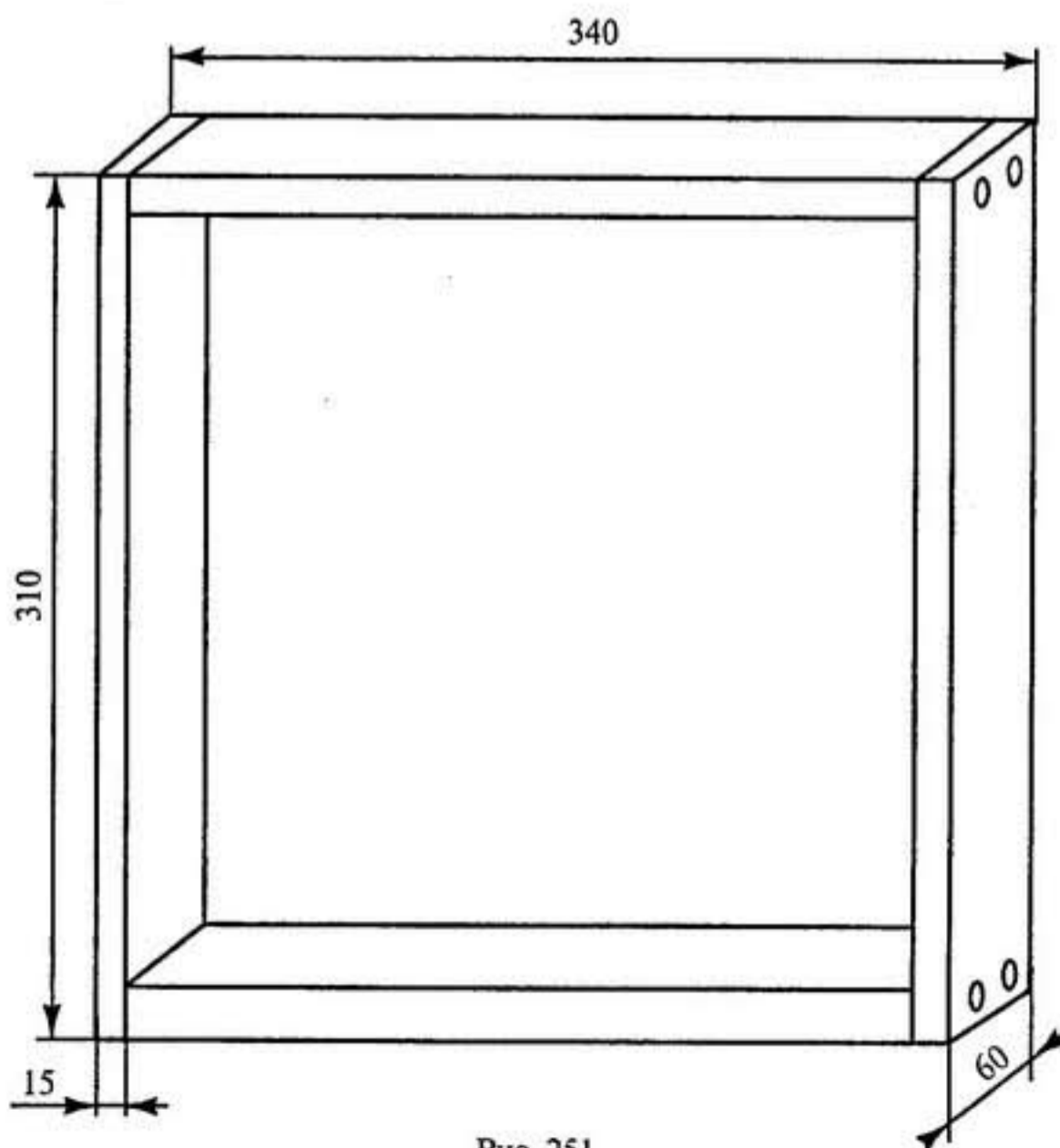


Рис. 251

нца, словно привлекаемый живописными изображениями на ставнях и наличниках. Одновременно эти узоры являлись и оберегами, защищающими жилище от злых духов.

Теперь, имея информацию о декоративных деталях дома, можно приступать к его «строительству».

Начните с изготовления основания, которое конструктивно представляет собой ящик — четыре стенки и днище (рис. 251).

Выстрогайте четыре дощечки с размерами $310 \times 60 \times 15$ мм. Затем соедините их с помощью нагелей.

Заднюю стенку размерами 340×310 мм выпилите из ДВП, промажьте клеем ПВА и прибейте мелкими гвоздиками.

Далее по прилагаемым шаблонам выпилите три детали фасада, которые необходимо изготовить из осины, в то время как для предыдущих деталей подойдет сосна. Толщина деталей фасада — 17 мм.

Когда они будут готовы, можно приниматься за разметку резьбы. Она не представляет большой сложности. Все фигуры и элементы вам знакомы по предыдущим урокам. Следовательно, и процесс резьбы труда не составит. Обратит внимание только на вертикальные линии фронтона и горизонтальные — фасада. Они выполняются «соломкой» и режутся на значительную глубину, чтобы создалось впечатление объемности.

Отверстие под ключ (см. рис. 250) размечается с учетом размеров замка. Поэтому сначала надо приобрести замок для почтового ящика, тщательно сделать разметку и только после этого перовым сверлом просверлить отверстие.

Номер дома (квартиры) выпилите из 3-миллиметровой фанеры. Наиболее рациональная его форма показана на рис. 252. Цифры разметьте карандашом и выжгите их с помощью выжигательного аппарата.

Прикрепите его лучше двумя небольшими шурупами с потайными головками.

Когда все детали будут изготовлены, приступайте к монтажу фронтона и нижней части фасада. Для этого разметьте отверстия на кромках боковых стенок (рис. 253) и просверлите сверлом под нагель $\varnothing 7$ мм.



Рис. 252

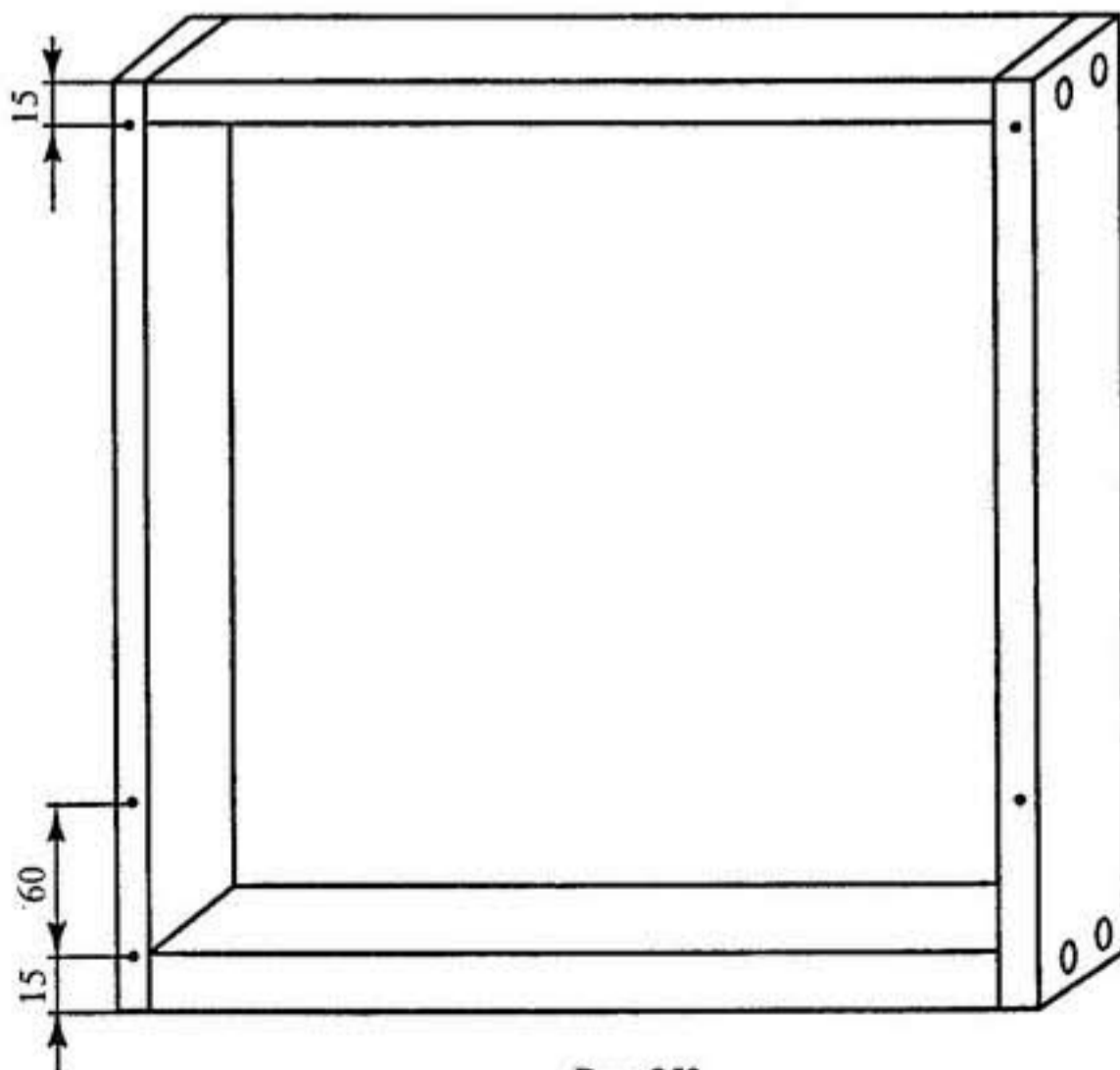


Рис. 253

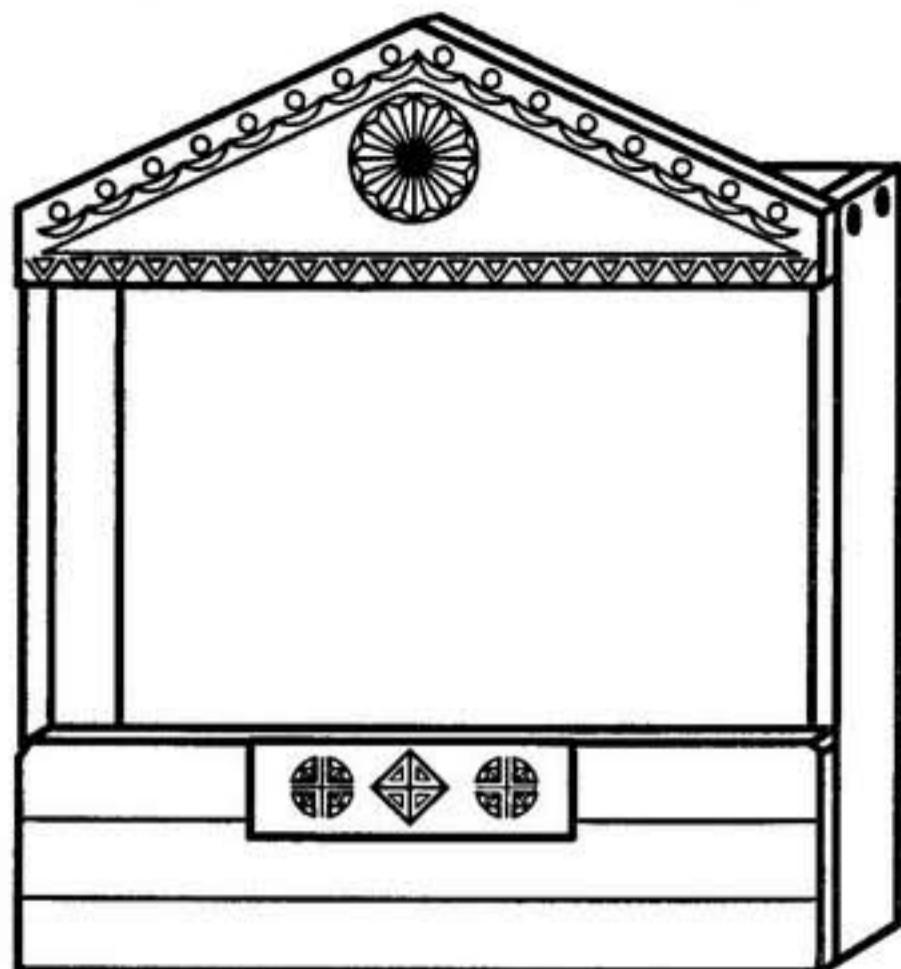


Рис. 254

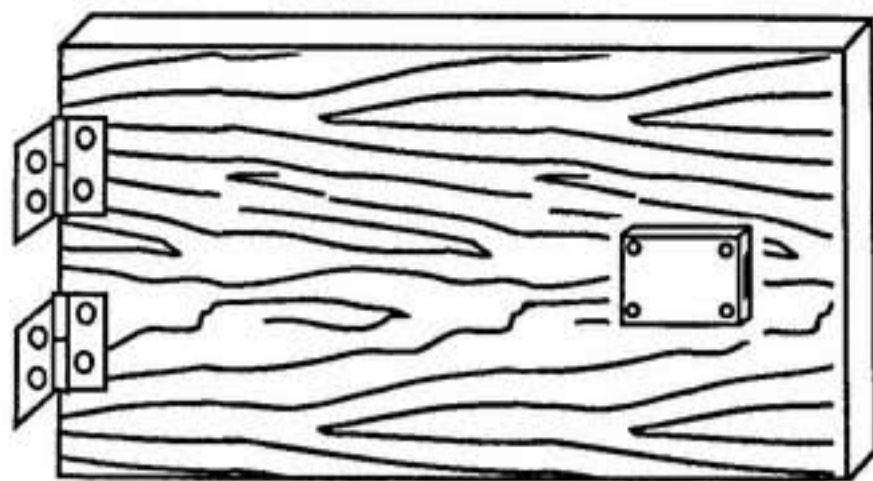


Рис. 255

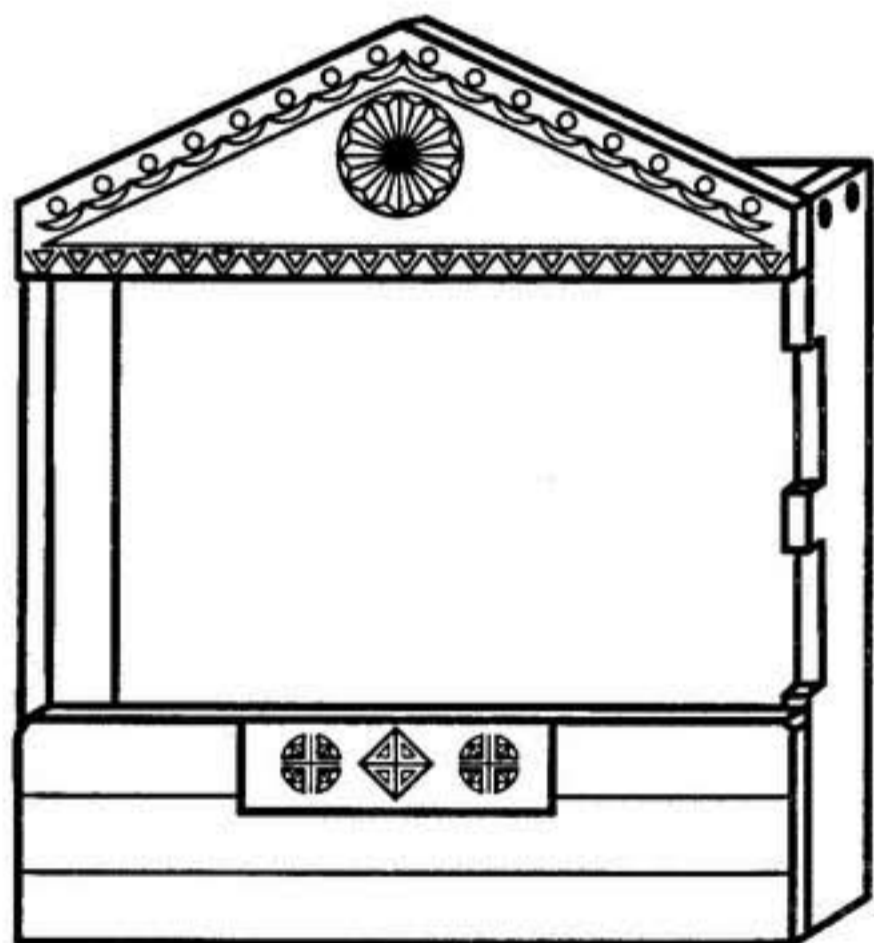


Рис. 256

Из урока 16 («Скамейка») вы уже знакомы с подобной технологией сборки. Там же вы применяли разметочные конуса, без которых не обойтись и в этой работе. После того как вы просверлили отверстия, вставьте конуса и разметьте отверстия на фронте и на нижней части фасада. Просверлите их, но осторожно, чтобы не получить сквозных отверстий.

Теперь с помощью нагелей проведите сборку, используя клей ПВА (рис. 254).

На средней части фасада, которая является дверцей, разметьте местоположение петель. С помощью плоской стамески выполните углубления и прикрепите петли с помощью шурупов (рис. 255). Затем сделайте соответствующие углубления на кромке основания (рис. 256) и прикрутите дверцу, а затем номер.

На этом работа по изготовлению почтового ящика будет закончена (рис. 257). Чтобы ваше изделие выглядело всегда как новое и радовало глаз, покройте его сначала одним слоем горячего подсолнечного масла, а потом лаком в 2–3 слоя. Крепление его проще всего проводить через заднюю стенку, используя шурупы с шайбами. Это обеспечит надежность и долговечность крепления.

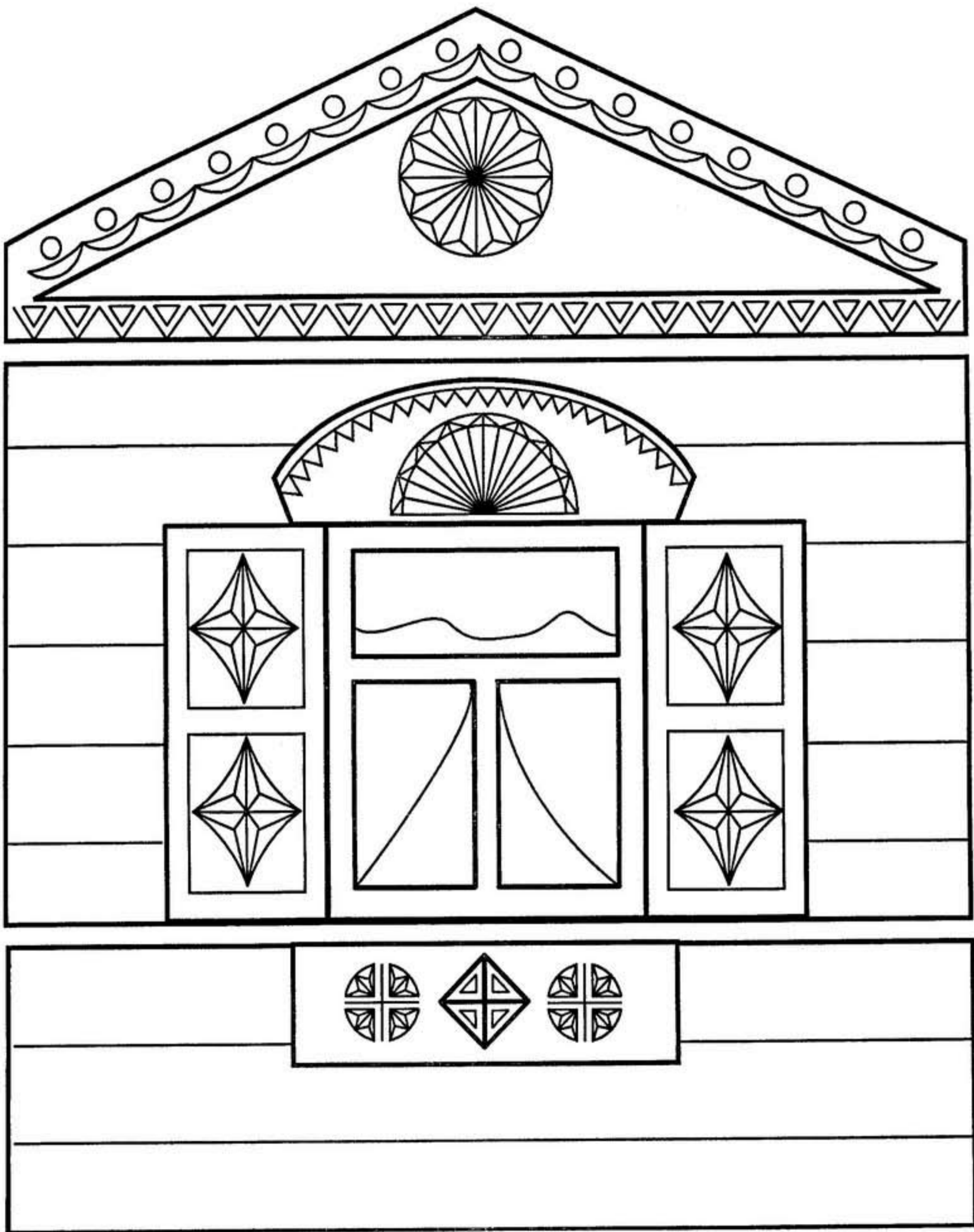


Рис. 257

На этом процесс обучения завершен. Вы овладели всеми премудростями треугольно-выемчатой резьбы и теперь сможете самостоятельно разрабатывать узоры к другим изделиям. Теперь нам, дорогой резчик, придется расстаться. Вас ждет большая работа, и я надеюсь, что вы станете замечательным мастером и со временем внесете свой вклад в развитие нашей национальной культуры.

Но я не навсегда прощаюсь с вами и готов помочь в преодолении трудностей достижения мастерства. И, конечно, жду от вас отзывов об этой книге и пожеланий.

Мой адрес: Санкт-Петербург, Морская набережная, дом 15, школа № 33, творческая мастерская «Изба», учитель Чупахин Владимир Михайлович.

ДЕТИ И ВЗРОСЛЫЕ!

Если вы хотите реализовать заложенное в вас творческое начало, приобретайте наборы «Уроки геометрической резьбы». С помощью наших наборов вы сможете создавать много полезных для своего дома предметов: кухонную лопатку, ложку, вилку, разделочную доску, подсвечник, солонку, салфетницу и другие изделия из дерева — и украшать их традиционной русской геометрической резьбой. Они будут радовать глаз ваших домочадцев, их можно преподнести в подарок друзьям и знакомым, наконец, в трудную минуту — продать.

*Заказ на приобретение наборов «Уроки геометрической резьбы»
вы можете сделать по телефону: 355-62-34 или по адресу:*

*В. О., Морская набережная, д. 15 (около гостиницы «Прибалтийская»),
станция метро «Приморская»,
школа № 33.*

*Творческая мастерская «Изба»
обучает взрослых и детей от 10 лет резьбе и росписи по дереву.*

СОДЕРЖАНИЕ

<i>От автора</i>	3
Немного истории	4
Материалы	9
Инструменты	12
<i>Урок 1. Азбука резьбы</i>	18
<i>Урок 2. Композиция</i>	27
<i>Урок 3. Кухонная лопатка</i>	31
<i>Урок 4. Ложка</i>	36
<i>Урок 5. Вилка</i>	46
<i>Урок 6. Коромысло</i>	50
<i>Урок 7. Разделочная доска</i>	56
<i>Урок 8. Подсвечник</i>	63
<i>Урок 9. Солонка</i>	71
<i>Урок 10. Салфетница</i>	78
<i>Урок 11. Конфетница</i>	84
<i>Урок 12. Подставка</i>	89
<i>Урок 13. Рамка</i>	94
<i>Урок 14. Шкатулка</i>	99
<i>Урок 15. Дверная ручка</i>	104
<i>Урок 16. Скамейка</i>	108
<i>Урок 17. Кухонный набор</i>	113
<i>Урок 18. Тарелка</i>	124
<i>Урок 19. Подставка для цветов</i>	128
<i>Урок 20. Птица летающая (ворон)</i>	134
<i>Урок 21. Подставка для шампанского</i>	141
<i>Урок 22. Ящик для почты (или ключей), аптечка и т. д.</i>	145

**Издательский Дом «Литера»
приглашает к сотрудничеству авторов
Наш телефон: (812) 560-8684
E-mail: publish@litera.spb.ru
[http: www.litera.spb.ru](http://www.litera.spb.ru)**

**По вопросам реализации обращаться
в ООО «Бук Литера Пресс»:
оптовый отдел: (812) 325-4741
региональный отдел: (812) 320-9088
E-mail: sales@litera.spb.ru**

Гигиенический сертификат
№ 78.01.07.953.П.005043.06.01 от 27.06.01

Чупахин Владимир Михайлович

22 УРОКА ГЕОМЕТРИЧЕСКОЙ РЕЗЬБЫ ПО ДЕРЕВУ
Учебно-практическое пособие

Редактор	<i>В. Важенко</i>
Иллюстрации	<i>А. Капри, В. Таранова</i>
Обложка	<i>С. Шикин</i>
Корректор	<i>С. Минин</i>
Верстка	<i>А. Пирс</i>

Подписано в печать 21.11.03. Формат 84×108^{1/16}. Печать высокая.
Бумага офсетная. Гарнитура Таймс. Усл. печ. л. 15,96. Доп. тираж 7000 экз.
Заказ № 1167.

ООО «Издательский Дом „Литера“».
192131, Санкт-Петербург, Ивановская ул., 24.

Отпечатано с фотоформ
в ФГУП «Печатный двор» им. А. М. Горького
Министерства РФ по делам печати, телерадиовещания
и средств массовых коммуникаций.
197110, Санкт-Петербург, Чкаловский пр., 15.

ИЗДЕЛИЯ:

Кухонная лопатка

Ложка

Вилка

Разделочная доска

Подсвечник

• Солонка

Салфетница

Конфетница

Подставка

Рамка для фотографии

Шкатулка

Дверная ручка

Скамейка

Кухонный набор

Тарелка

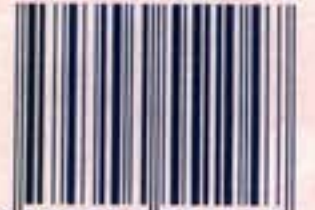
Подставка для цветов

Декоративная птица

Подставка для шампанского

Настенный ящик

ISBN 5-94455-104-6



9 785944 551047